

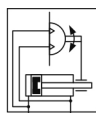
MK2T, Cilindro di bloccaggio con staffa rotante, Modello a doppia guida

MK2TB50TF-50R

Scheda tecnica

Informazioni generali di prodotto

- Momento di inerzia ammissibile maggiore.
- È finalmente possibile il montaggio orizzontale.
- Maggiore accuratezza di rotazione e antirotazione.



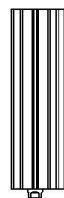
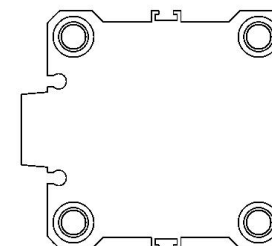
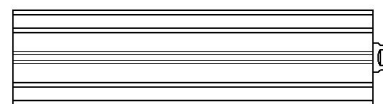
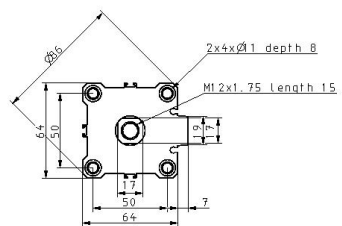
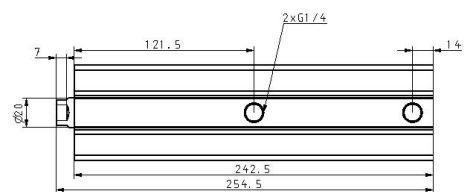
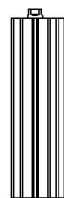
Rotary clamp cylinder

Specifiche standard

Montaggio	B (Fori passanti e filettati su entrambi i lati (Standard))
Diametro	50 mm
Attacco cilindro	TF (G)
Corsa	50 mm
Rotazione	R (rotazione a destra)
Opzione corpo	Standard (filettatura femmina)
Sensore magnetico	No sensore
Cavo o connettore precablato	0.5 m (o nessuno in mancanza di sensore magnetico)
Numero	2 pz. (o nessuno in assenza di sensore)
Opzione X	Nessuno
Pressione massima di esercizio	1 MPa
Pressione minima di esercizio	0.1 MPa
Pressione di prova	1.5 Mpa
Massima temperatura ambiente	Senza sensore: -10 a 70°C (senza congelamento) Con sensore: -10 a 60°C (senza congelamento)
Minima temperatura ambiente	-10°
Tipo di ammortizzazione	Paracolpi elastici
Precisione di anti-rotazione della piastra	±0.5°
Attacchi	G1/4
Lubrificazione	Senza lubrificazione

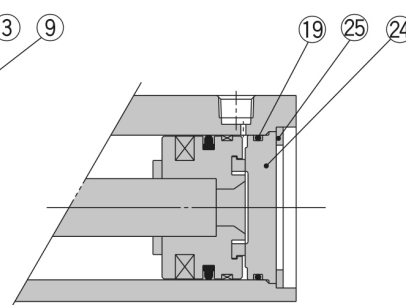
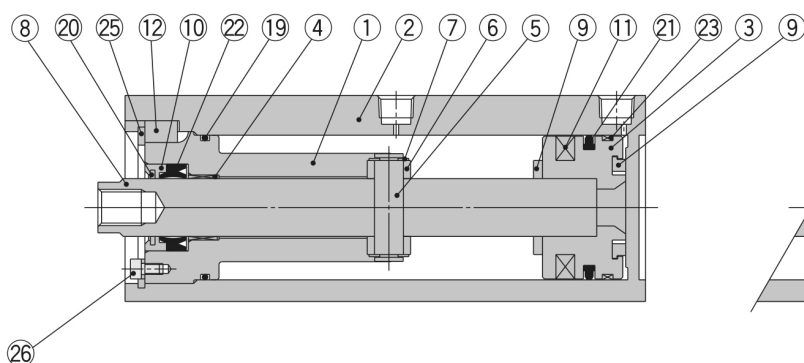
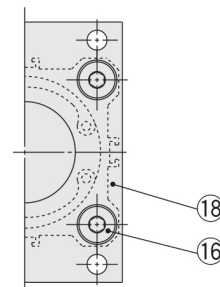
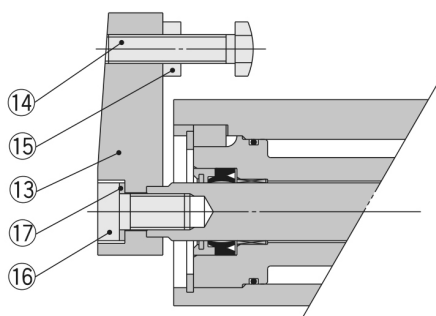
Fluido	Aria
Tolleranza sulla corsa	+ 1.0 0
Corsa di rotazione	33
Corsa di presa	20, 50
Campo corsa regolabile	20, 50
Forza magnetica di sostegno	50 - 200 mm/s
Angolo di rotazione	90° ±5°

Dimensioni



Costruzione

MK2T□20 a 63

Con staffa (N)
Flangia testata posteriore (G)

**Con corsa
presa da 50 mm**

Componenti

N.	Descrizione	Materiale	Nota
1	Testata anteriore	Acciaio per struttura	Nichelato per elettrolisi
2	Tubo	Lega d'alluminio	Rivestimento in ossido anodico
3	Pistone	Lega d'alluminio	Cromatura trivalente
4	Pattino	Lega sinterizzata impregnata d'olio In bronzo fuso	ø20, ø25 ø32 a ø63
5	Asse guida	Acciaio inox	ø20, ø25: Cromatazione dura
6	Rullo guida	Acciaio per struttura	ø32 a ø63: Cromatazione dura
7	Anello di ritegno	Acciaio per applicazioni speciali	ø20, ø25: Rivestimento di fosfato ø32 a ø63: Zinco-cromatura trivalente
8	Stelo	Acciaio inox	ø20, ø25: Cromatazione dura
9	Paracolpi	Uretano	ø32 a ø63: Cromatazione dura
10	Fermo guarnizione	Lega d'alluminio	Cromatura trivalente
11	Magnete di gomma	—	
12	Chiave	Acciaio per struttura	Zinco-cromatura trivalente

Componenti

N.	Descrizione	Materiale	Nota
13	Staffa	Acciaio per struttura	Nichelato per elettrolisi
14	Bullone di presa	Acciaio per struttura	Nichelato per elettrolisi
15	Dado esagonale	Acciaio per struttura	Nichelato
16	Vite a brugola	Acciaio per struttura	Nichelato
17	Rondella elastica	Filo d'acciaio	Nichelato
18	Flangia	Acciaio per struttura	Nichelato
19	Guarnizione	NBR	
20	Anello raschiastelo	Bronzo	
21	Guarnizione pistone	NBR	
22	Guarnizione stelo	NBR	
23	Anello di tenuta	Resina	
24	Piastra inferiore	Lega d'alluminio	Rivestimento in ossido anodico
25	Anello di ritegno	Acciaio per applicazioni speciali	Rivestimento di fosfato
26	Bullone con esagono incassato (con SW)	Acciaio per struttura	Nichelato (solo ø40 a ø63)
	Rondella	Acciaio inox	Solo ø25, ø32
	Bullone con esagono incas.	Acciaio per struttura	Nichelato (solo ø25, ø32)

Informazioni aggiuntive

Catalogo

[MK_MK2_IT.pdf](#)