

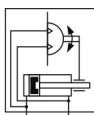
## MK2T, Cilindro di bloccaggio con staffa rotante, Modello a doppia guida

### MK2TB50TF-50RN

Scheda tecnica

### Informazioni generali di prodotto

- Momento di inerzia ammissibile maggiore.
- È finalmente possibile il montaggio orizzontale.
- Maggiore accuratezza di rotazione e antirotazione.



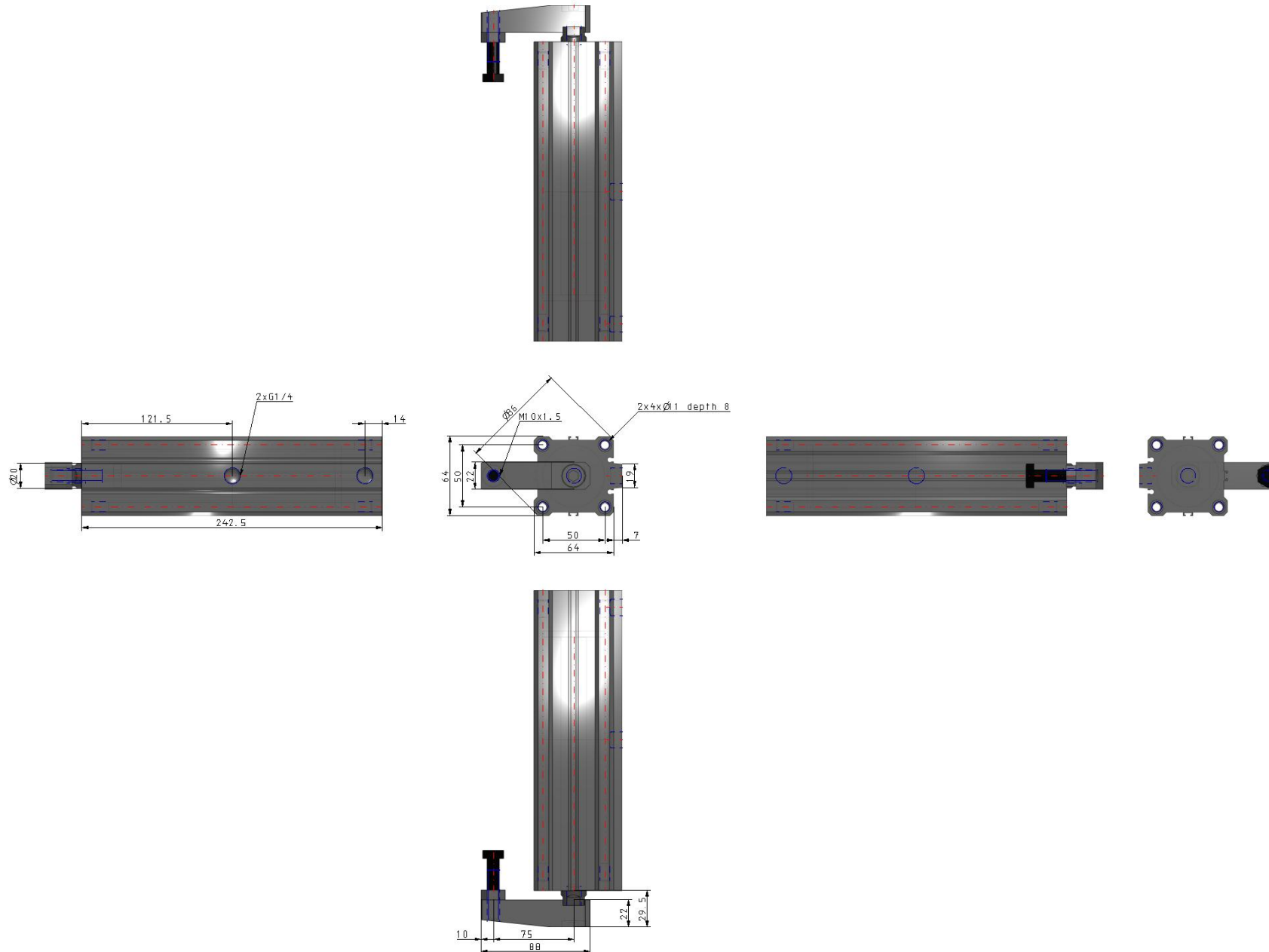
Rotary clamp cylinder

### Specifiche standard

Montaggio	B (Fori passanti e filettati su entrambi i lati (Standard))
Diametro	50 mm
Attacco cilindro	TF (G)
Corsa	50 mm
Rotazione	R (rotazione a destra)
Opzione corpo	N (Con braccio)
Sensore magnetico	No sensore
Cavo o connettore precablato	0.5 m (o nessuno in mancanza di sensore magnetico)
Numero	2 pz. (o nessuno in assenza di sensore)
Opzione X	Nessuno
Pressione massima di esercizio	1 MPa
Pressione minima di esercizio	0.1 MPa
Pressione di prova	1.5 Mpa
Massima temperatura ambiente	Senza sensore: -10 a 70°C (senza congelamento) Con sensore: -10 a 60°C (senza congelamento)
Minima temperatura ambiente	-10°
Tipo di ammortizzazione	Paracolpi elastici
Precisione di anti-rotazione della piastra	±0.5°
Attacchi	G1/4
Lubrificazione	Senza lubrificazione

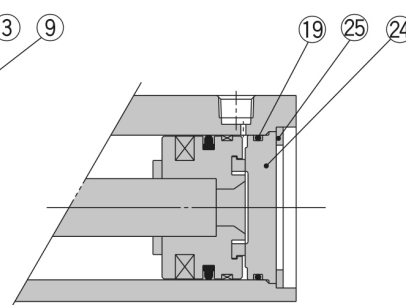
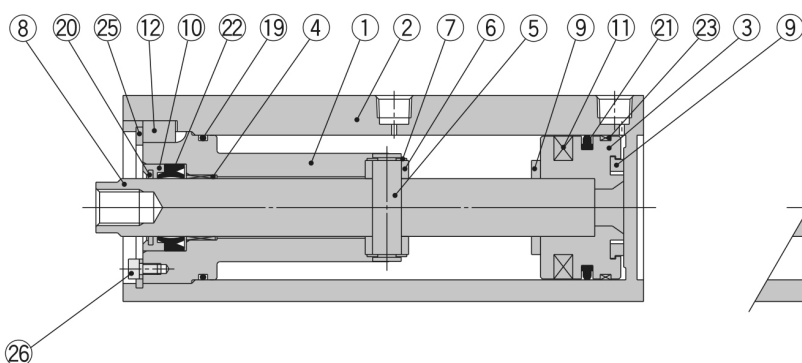
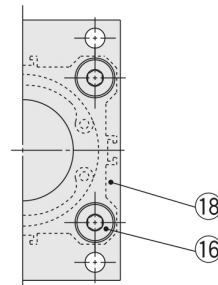
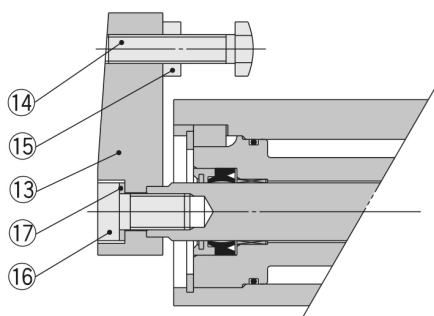
Fluido	Aria
Tolleranza sulla corsa	+ 1.0 0
Corsa di rotazione	33
Corsa di presa	20, 50
Campo corsa regolabile	20, 50
Forza magnetica di sostegno	50 - 200 mm/s
Angolo di rotazione	90° ±5°
Peso	3.022 Kg

# Dimensioni



# Costruzione

MK2T□20 a 63

**Con staffa (N)**
**Flangia testata posteriore (G)**

**Con corsa  
presa da 50 mm**

## Componenti

N.	Descrizione	Materiale	Nota
1	<b>Testata anteriore</b>	Acciaio per struttura	Nichelato per elettrolisi
2	<b>Tubo</b>	Lega d'alluminio	Rivestimento in ossido anodico
3	<b>Pistone</b>	Lega d'alluminio	Cromatura trivalente
4	<b>Pattino</b>	Lega sinterizzata impregnata d'olio In bronzo fuso	ø20, ø25 ø32 a ø63
5	<b>Asse guida</b>	Acciaio inox	ø20, ø25: Cromatazione dura
6	<b>Rullo guida</b>	Acciaio per struttura	ø32 a ø63: Cromatazione dura
7	<b>Anello di ritegno</b>	Acciaio per applicazioni speciali	ø20, ø25: Rivestimento di fosfato ø32 a ø63: Zinco-cromatura trivalente
8	<b>Stelo</b>	Acciaio inox	ø20, ø25: Cromatazione dura
9	<b>Paracolpi</b>	Uretano	
10	<b>Fermo guarnizione</b>	Lega d'alluminio	Cromatura trivalente
11	<b>Magnete di gomma</b>	—	
12	<b>Chiave</b>	Acciaio per struttura	Zinco-cromatura trivalente

## Componenti

N.	Descrizione	Materiale	Nota
13	<b>Staffa</b>	Acciaio per struttura	Nichelato per elettrolisi
14	<b>Bullone di presa</b>	Acciaio per struttura	Nichelato per elettrolisi
15	<b>Dado esagonale</b>	Acciaio per struttura	Nichelato
16	<b>Vite a brugola</b>	Acciaio per struttura	Nichelato
17	<b>Rondella elastica</b>	Filo d'acciaio	Nichelato
18	<b>Flangia</b>	Acciaio per struttura	Nichelato
19	<b>Guarnizione</b>	NBR	
20	<b>Anello raschiastelo</b>	Bronzo	
21	<b>Guarnizione pistone</b>	NBR	
22	<b>Guarnizione stelo</b>	NBR	
23	<b>Anello di tenuta</b>	Resina	
24	<b>Piastra inferiore</b>	Lega d'alluminio	Rivestimento in ossido anodico
25	<b>Anello di ritegno</b>	Acciaio per applicazioni speciali	Rivestimento di fosfato
26	<b>Bullone con esagono incassato (con SW)</b>	Acciaio per struttura	Nichelato (solo ø40 a ø63)
	<b>Rondella</b>	Acciaio inox	Solo ø25, ø32
	<b>Bullone con esagono incas.</b>	Acciaio per struttura	Nichelato (solo ø25, ø32)

## Informazioni aggiuntive

Catalogo

[MK\\_MK2\\_IT.pdf](#)