

## Con soffietto di protezione - MHZJ2 MHZJ2-20SS

Scheda tecnica

### Informazioni generali di prodotto

- Forza di presa massima per dito 104 N a 0.5 MPa
- Doppio effetto e semplice effetto
- Ripetibilità:  $\pm 0.01$  mm
- Frequenza massima di funzionamento: 120 c.p.m.

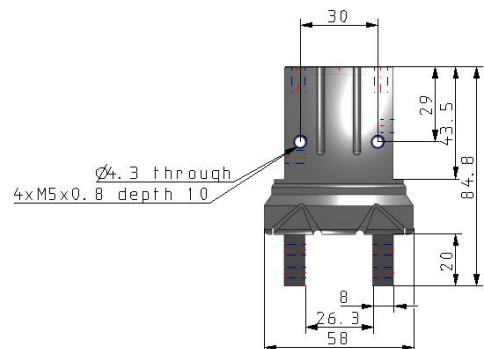
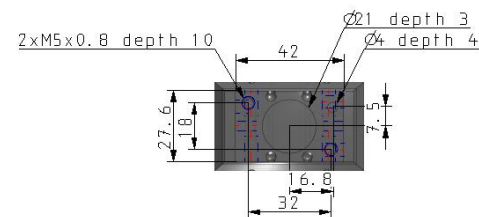
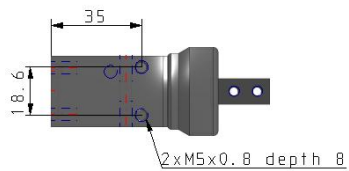
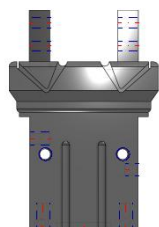
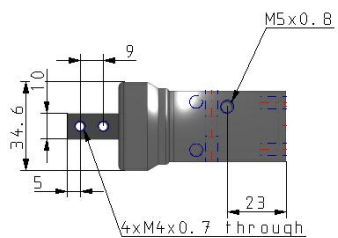


*Pinza pneumatica, normalmente aperta,  
semplice effetto con magnete permanente sul  
pistone*

### Specifiche standard

|  |  |
|--|--|
| Diametro   | 20mm   |
| Azione   | S (semplice effetto N.A.)                          |
| Opzione corpo  | Modello di base                                    |
| Coperchio antipolvere                                | S (gomma siliconica (SI))                          |
| Sensore magnetico                                    | No sensore   |
| Cavo o connettore precablato                         | 0.5 m (o nessuno in mancanza di sensore magnetico) |
| Numero   | 2 pz. (o nessuno in assenza di sensore)            |
| Pressione massima di esercizio                       | 0.7 MPa  |
| Pressione minima d'esercizio                         | 0.25 MPa   |
| Massima temperatura ambiente                         | 60 °C  |
| Minima temperatura ambiente                          | -10 °C   |
| Ripetibilità   | $\pm 0.01$ mm                                      |
| Peso   | 255 g  |
| Lubrificazione                                       | Senza lubrificazione                               |
| Forza di presa effettiva per dito, esterna (0.5 MPa) | 28 N   |
| Fluido   | Aria   |
| Max. frequenza di esercizio                          | 180 c.p.m.   |
| Corsa per ganaschia di presa                         | 10 mm  |
| Peso   | 0.255 Kg   |

# Dimensioni



## Informazioni aggiuntive

Catalogo

[MHZ\\_IT.pdf](#)

Operation manuals

[OM\\_MHZJ2\\_OMC0050EN-A.pdf](#)

[OM\\_MHZ2\\_OMD0047EN-A.pdf](#)