

## Standard - MHZ2 MHZ2-40S

### Scheda tecnica

### Informazioni generali di prodotto

- Forza di presa massima per dito 43.5 N a 0.5 MPa
- Doppio effetto e semplice effetto
- Ripetibilità:  $\pm 0.01$  mm
- Frequenza massima di funzionamento: 180 c.p.m.



*Pinza pneumatica, normalmente aperta,  
semplice effetto con magnete permanente sul  
pistone*

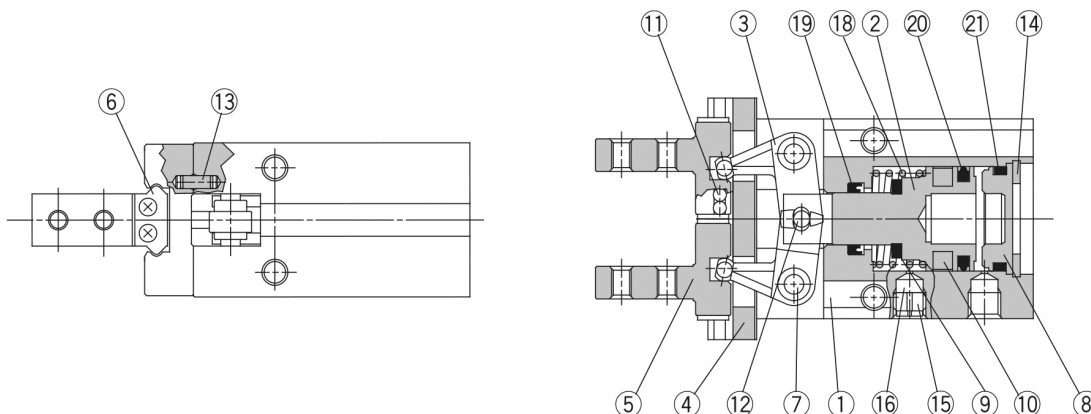
### Specifiche standard

Diametro	40mm
Azione	S (semplice effetto N.A.)
Posizione delle dita	Standard
Opzione corpo	Di base
Sensore magnetico	No sensore
Cavo o connettore precablato	0.5 m (o nessuno in mancanza di sensore magnetico)
Numero	2 pz. (o nessuno in assenza di sensore)
Fluido di pressione	Air
Massima temperatura del fluido	60 °C
Minima temperatura del fluido in pressione	-10 °C (No freezing)
Pressione massima di esercizio	0.7 MPa
Pressione minima di esercizio	0.25 MPa
Massima temperatura ambiente	60 °C
Minima temperatura ambiente	-10 °C (No freezing)
Attacco ingresso pneumatico	M5
Attacco di scarico pneumatico	M5
Ripetibilità	$\pm 0.02$ mm
Lubrificazione	Senza lubrificazione
Tipo di pinza	Parallelo

Numero di connessioni pneumatiche	1
Forza di presa effettiva per dito, esterna (0.5 MPa)	217 N
Numero dita	2
Modo di funzionamento	Semplice effetto, normalmente aperto
Max pressione d'esercizio	60 c.p.m.
Corsa di apertura/chiusura (Sui due lati)	30 mm
Peso	1.370 Kg



## Costruzione



### Componenti

N.	Descrizione	Materiale	Nota
1	<b>Corpo</b>	Lega d'alluminio	Anodizzato duro
2	<b>Pistone</b>	ø10, ø16: Acciaio inox ø20 to ø40: Lega d'alluminio	ø20 ø40: Anodizzato duro
3	<b>Leva</b>	Acciaio inox	Trattato con il calore
4	<b>Guida</b>	Acciaio inox	Trattato con il calore
5	<b>Dita</b>	Acciaio inox	Trattato con il calore
6	<b>Stopper</b>	Acciaio inox	
7	<b>Albero</b>	Acciaio inox	Nitrato
8	<b>Coperchio</b>	ø10 ø25: Resina ø32, ø40: Lega d'alluminio	ø32, ø40: Anodizzato bianco
9	<b>Paracolpi</b>	Gomma uretanica	
10	<b>Magnete</b>	Gomma sintetica	

### Componenti

N.	Descrizione	Materiale	Nota
11	<b>Sfere</b>	Acciaio al carbonio-cromo	
12	<b>Rullo</b>	Acciaio al carbonio-cromo	
13	<b>Perno parallelo</b>	Acciaio inox	
14	<b>Seeger</b>	Acciaio al carbonio	Nichelato
15	<b>Tappo di scarico A</b>	Ottone	Nichelato per elettrolisi
16	<b>Filtro di scarico A</b>	Polivinile	
18	<b>Molla NC</b>	Filo d'acciaio	
19	<b>Guarnizione stelo</b>	NBR	
20	<b>Guarnizione pistone</b>	NBR	
21	<b>Guarnizione</b>	NBR	

## Informazioni aggiuntive

Catalogo

[MHZ\\_IT.pdf](#)

Operation manuals

[OM\\_MHZ2\\_OMD0047EN-A.pdf](#)