

## Standard - MHZ2 MHZ2-40S3

### Scheda tecnica

### Informazioni generali di prodotto

- Forza di presa massima per dito 43.5 N a 0.5 MPa
- Doppio effetto e semplice effetto
- Ripetibilità:  $\pm 0.01$  mm
- Frequenza massima di funzionamento: 180 c.p.m.



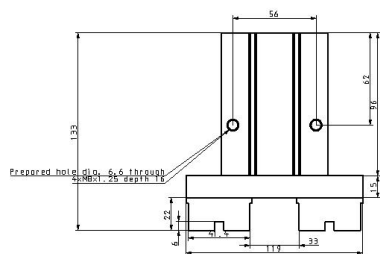
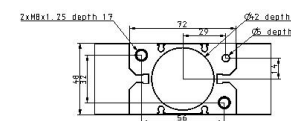
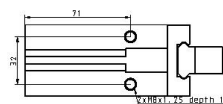
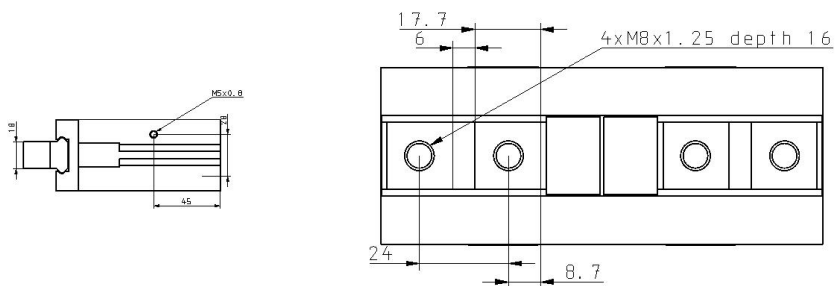
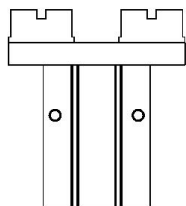
*Pinza pneumatica, normalmente aperta,  
semplice effetto con magnete permanente sul  
pistone*

### Specifiche standard

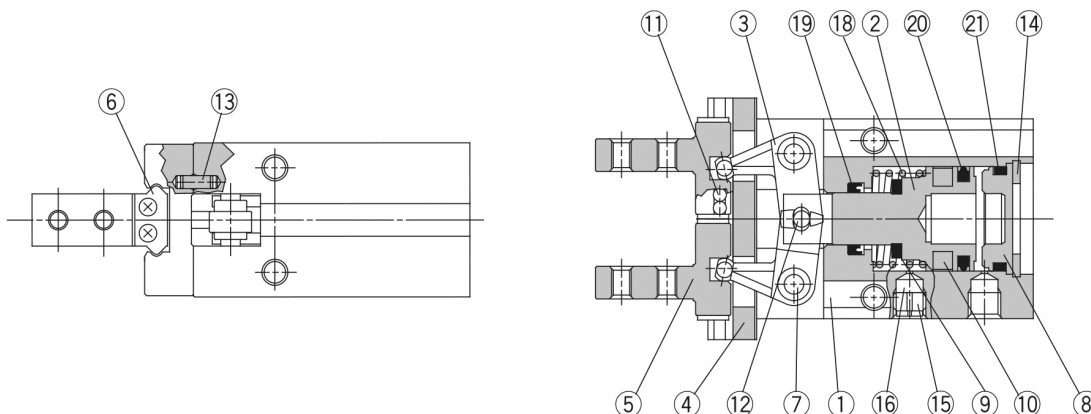
|  |  |
|--|--|
| Diametro                                   | 40mm   |
| Azione                                     | S (semplice effetto N.A.)                          |
| Posizione delle dita                       | 3 (dito piatto)                                    |
| Opzione corpo                              | Di base  |
| Sensore magnetico                          | No sensore   |
| Cavo o connettore precablato               | 0.5 m (o nessuno in mancanza di sensore magnetico) |
| Numero                                     | 2 pz. (o nessuno in assenza di sensore)            |
| Fluido di pressione                        | Air  |
| Massima temperatura del fluido             | 60 °C  |
| Minima temperatura del fluido in pressione | -10 °C (No freezing)                               |
| Pressione massima di esercizio             | 0.7 MPa  |
| Pressione minima di esercizio              | 0.25 MPa   |
| Massima temperatura ambiente               | 60 °C  |
| Minima temperatura ambiente                | -10 °C (No freezing)                               |
| Attacco ingresso pneumatico                | M5   |
| Attacco di scarico pneumatico              | M5   |
| Ripetibilità                               | $\pm 0.02$ mm                                      |
| Lubrificazione                             | Senza lubrificazione                               |
| Tipo di pinza                              | Parallelo  |

|  |                                      |
|--|--------------------------------------|
| Numero di connessioni pneumatiche                    | 1                                    |
| Forza di presa effettiva per dito, esterna (0.5 MPa) | 217 N                                |
| Numero dita  | 2                                    |
| Modo di funzionamento                                | Semplice effetto, normalmente aperto |
| Max pressione d'esercizio                            | 60 c.p.m.                            |
| Corsa di apertura/chiusura (Sui due lati)            | 30 mm                                |

# Dimensioni



## Costruzione



### Componenti

| N. | Descrizione      | Materiale  | Nota                           |
|----|------------------|--|--------------------------------|
| 1  | <b>Corpo</b>     | Lega d'alluminio                                       | Anodizzato duro                |
| 2  | <b>Pistone</b>   | ø10, ø16: Acciaio inox<br>ø20 to ø40: Lega d'alluminio | ø20 ø40:<br>Anodizzato duro    |
| 3  | <b>Leva</b>      | Acciaio inox   | Trattato con il calore         |
| 4  | <b>Guida</b>     | Acciaio inox   | Trattato con il calore         |
| 5  | <b>Dita</b>      | Acciaio inox   | Trattato con il calore         |
| 6  | <b>Stopper</b>   | Acciaio inox   |                                |
| 7  | <b>Albero</b>    | Acciaio inox   | Nitrato                        |
| 8  | <b>Coperchio</b> | ø10 ø25: Resina<br>ø32, ø40: Lega d'alluminio          | ø32, ø40:<br>Anodizzato bianco |
| 9  | <b>Paracolpi</b> | Gomma uretanica  |                                |
| 10 | <b>Magnete</b>   | Gomma sintetica  |                                |

### Componenti

| N. | Descrizione                | Materiale                 | Nota                      |
|----|----------------------------|---------------------------|---------------------------|
| 11 | <b>Sfere</b>               | Acciaio al carbonio-cromo |                           |
| 12 | <b>Rullo</b>               | Acciaio al carbonio-cromo |                           |
| 13 | <b>Perno parallelo</b>     | Acciaio inox              |                           |
| 14 | <b>Seeger</b>              | Acciaio al carbonio       | Nichelato                 |
| 15 | <b>Tappo di scarico A</b>  | Ottone                    | Nichelato per elettrolisi |
| 16 | <b>Filtro di scarico A</b> | Polivinile                |                           |
| 18 | <b>Molla NC</b>            | Filo d'acciaio            |                           |
| 19 | <b>Guarnizione stelo</b>   | NBR                       |                           |
| 20 | <b>Guarnizione pistone</b> | NBR                       |                           |
| 21 | <b>Guarnizione</b>         | NBR                       |                           |

## Informazioni aggiuntive

Catalogo

[MHZ\\_IT.pdf](#)

Operation manuals

[OM\\_MHZ2\\_OMD0047EN-A.pdf](#)