

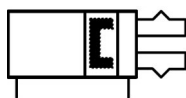
Elevate precisione, a piani inclinati - MHK

MHKL2-12D

Scheda tecnica

Informazioni generali di prodotto

- Forza di presa massima per dito 86 N a 0.5 MPa
- Doppio effetto
- Ripetibilità: $\pm 0,01$ mm
- Frequenza massima di funzionamento: 120 c.p.m.

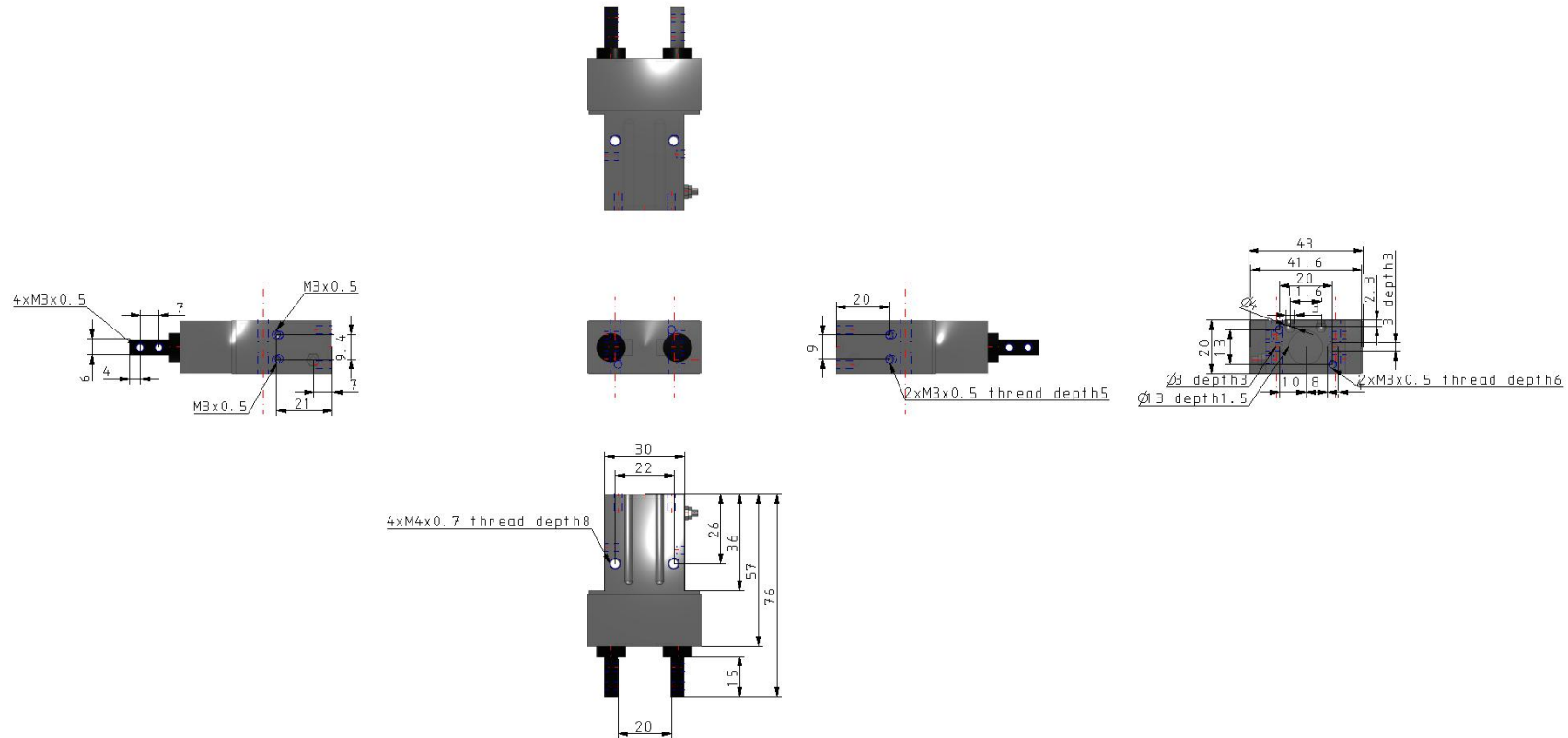


Pinza pneumatica, presa interna, doppio effetto con Magnetico permanente sul pistone

Specifiche standard

Corsa del dito	L (corsa lunga)
Diametro	12mm
Azione	D (doppio effetto)
Materiale dita di presa	Acciaio al carbonio
Coperchio antipolvere	Gomma al cloroprene (CR)
Sensore magnetico	No sensore
Cavo o connettore precablato	0.5 m (o nessuno in mancanza di sensore magnetico)
Numero	2 pz. (o nessuno in assenza di sensore)
Pressione massima di esercizio	0.6 MPa
Pressione minima d'esercizio	0.1 MPa
Massima temperatura ambiente	60 °C
Minima temperatura ambiente	-10 °C
Ripetibilità	± 0.01 mm
Lubrificazione	Non richiesta
Forza di presa effettiva per dito, esterna (0.5 MPa)	14 N
Forza di presa effettiva per dito, interna (0.5 MPa)	16 N
Corsa di apertura/chiusura (Sui due lati)	11 mm
Fluido	Aria
Max. frequenza di esercizio	90 c.p.m

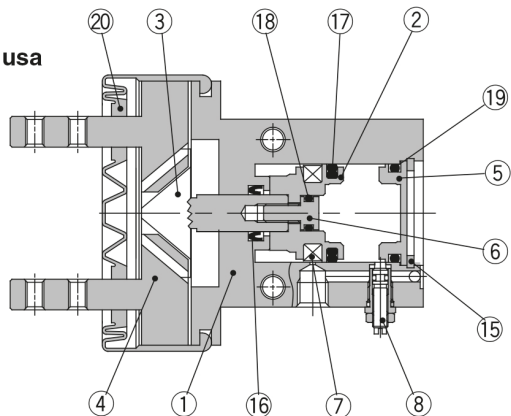
Dimensioni



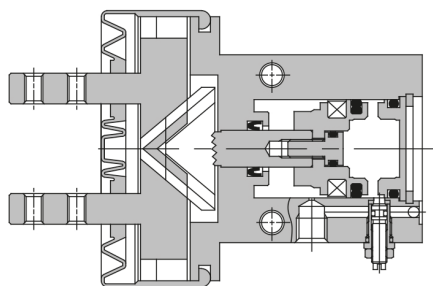
Costruzione

Doppio effetto

Dita chiusa

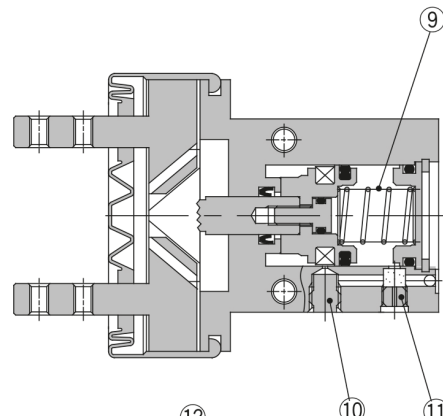


Dita aperta

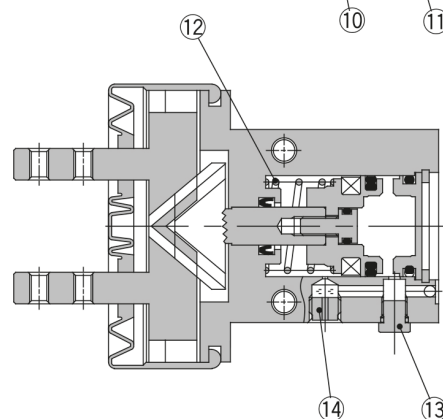


Semplice effetto

NA



NC



Componenti

N.	Descrizione	Materiale	Nota
1	Corpo	Lega d'alluminio	Anodizzato duro
2	Pistone	Lega d'alluminio	Anodizzato duro
3	Camma	Acciaio al carbonio	Treatto termicamente, trattamento speciale
4	Dito	Acciaio al carbonio	Treatto termicamente, trattamento speciale
		Acciaio inox 304	Opzione
5	Coperchio	Lega d'alluminio	Anodizzato duro
6	Vite pistone	Acciaio inox	
7	Elastomero magnetico	Gomma sintetica	

N.	Descrizione	Materiale	Nota
8	Assieme spillo		
9	Molla NA	Acciaio armonico	
10	Spina	Ottone	Nichelato per elettrolisi
11	Tappo di scarico	Ottone	Nichelato per elettrolisi
12	Molla NC	Acciaio armonico	
13	Assieme tappo	Ottone	Nichelato per elettrolisi
14	Tappo di scarico A	Ottone	Nichelato per elettrolisi
15	Anello di ritegno di tipo C	Acciaio al carbonio	Nichelato

Informazioni aggiuntive

Catalogo

[MHK2_IT.pdf](#)

Operation manuals

[OM_MHK2_OMF0058EN.pdf](#)