

## Standard - MHF2 MHF2-8DR-M9N

### Scheda tecnica

### Informazioni generali di prodotto

- Forza di presa massima per dito 141 N a 0.5 MPa
- Doppio effetto
- Ripetibilità:  $\pm 0.05$  mm
- Frequenza massima di funzionamento: 120 c.p.m.



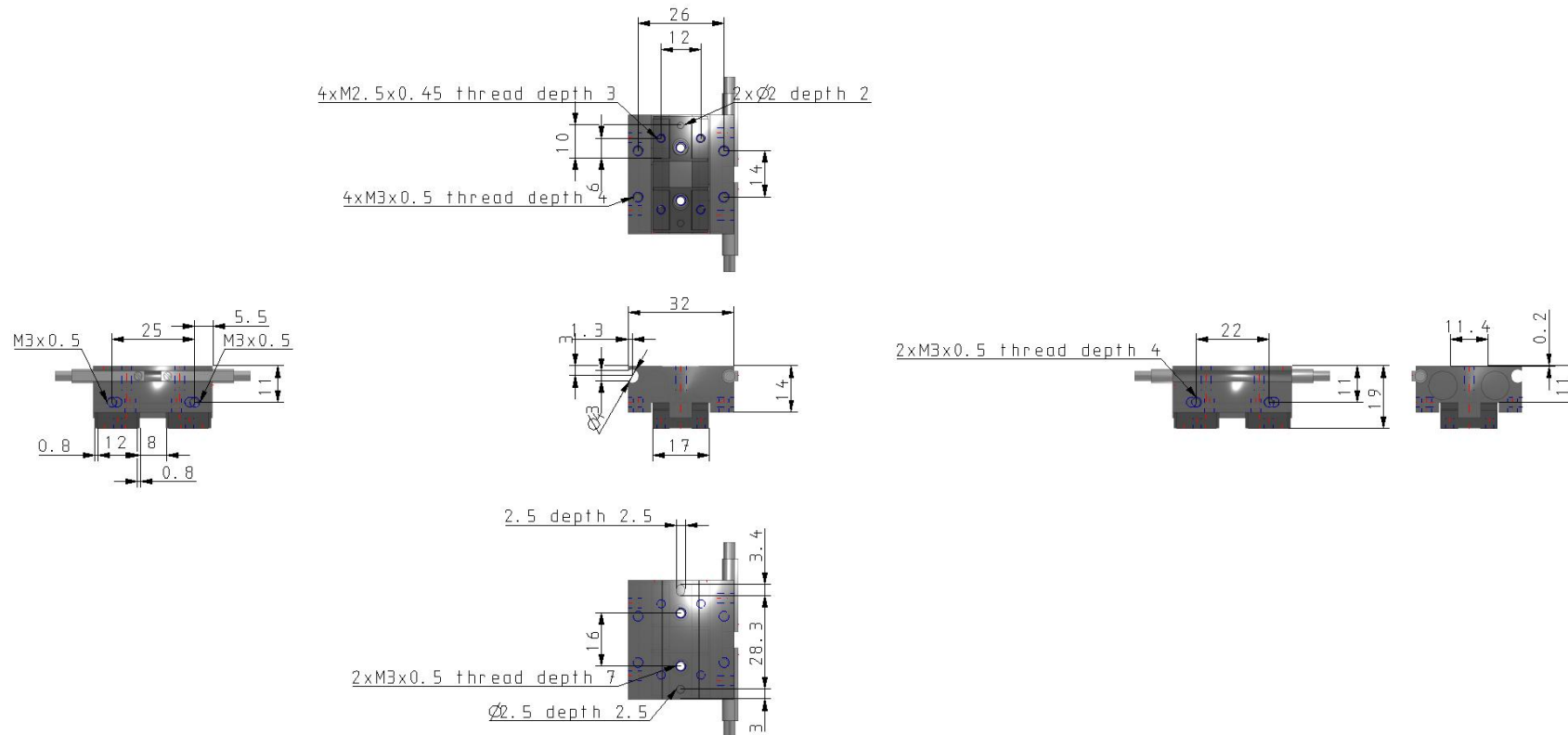
*Pinza pneumatica, presa esterna, doppio effetto con magnete permanente sul pistone*

### Specifiche standard

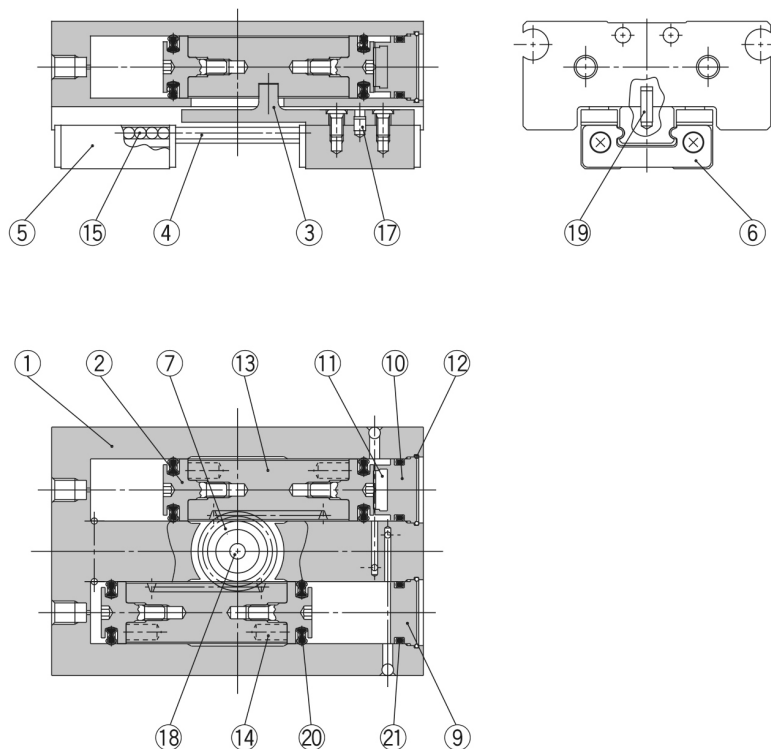
Diametro	8mm
Filettatura	Rc (o Filettatura M)
Corsa iniziale e finale	Corsa breve
Opzione corpo	R (tipo con attacchi laterali)
Sensore magnetico	M9N--sensore allo stato solido, uso generico, 3 fili NPN, orizzontale, 0.5M
Cavo o connettore precablato	0.5 m (o nessuno in mancanza di sensore magnetico)
Numero	2 pz. (o nessuno in assenza di sensore)
Opzione	Nessuno
Lato regolabile corsa	Nessuno
Larghezza regolabile corsa	Nessuno
Fluido di pressione	Aria;Air
Massima temperatura del fluido	60 °C;60 °C
Minima temperatura del fluido in pressione	-10 °C (senza congelamento);-10 °C (No freezing)
Pressione massima di esercizio	0.7 MPa
Pressione minima di esercizio	0.15 MPa
Massima temperatura ambiente	60 °C;60 °C
Minima temperatura ambiente	-10 °C (No freezing);-10 °C (No freezing)
Numero di connessioni pneumatiche	2 pz.

Attacco ingresso pneumatico	M3
Attacco di scarico pneumatico	M3
Ripetibilità	± 0.05 mm
Lubrificazione	Senza lubrificazione
Tipo di pinza	Parallelo
Numero dita	2
Modo di funzionamento	Doppio effetto
Max pressione d'esercizio	120 c.p.m.
Forza di presa effettiva per dito (0.5 MPa)	19 N
Corsa di apertura/chiusura (Sui due lati)	8 mm

# Dimensioni



## Costruzione



### Componenti

N.	Descrizione	Materiale	Nota
1	Corpo	Lega d'alluminio	Anodizzato duro
2	Pistone	Acciaio inox	
3	Giunto	Acciaio inox	Resistente al calore
4	Guida	Acciaio inox	Resistente al calore
5	Dito	Acciaio inox	Resistente al calore
7	Creomaglieria	Acciaio al carbonio	Nitrurazione
9	Tappo B	Lega d'alluminio	Anodizzato
10	Tappo C	Lega d'alluminio	Anodizzato

### Componenti

N.	Descrizione	Materiale	Nota
11	Amm. posteriore	Gomma uretanica	
12	Graffetta	Filo d'acciaio	
13	Assieme cremagliera	Acciaio inox	Nitrurazione
14	Anello magnetico	Magnete terre rare	Nichelato
15	Sfere	Acciaio per cuscinetti al carbonio-cromo	
17	Rullo	Acciaio per cuscinetti al carbonio-cromo	
18	Microrullo	Acciaio per cuscinetti al carbonio-cromo	
19	Perno parallelo	Acciaio inox	
20	Tenuta pistone	NBR	
21	Guarnizione	NBR	

## Informazioni aggiuntive

Catalogo

[MHF2-C\\_IT.pdf](#)

Operation manuals

[OM\\_MHF2-D\\_OMF0021EN.pdf](#)