

Modello Standard - LEYG LEYG40MDA-150W-S5CP17

Scheda tecnica

Informazioni generali di prodotto

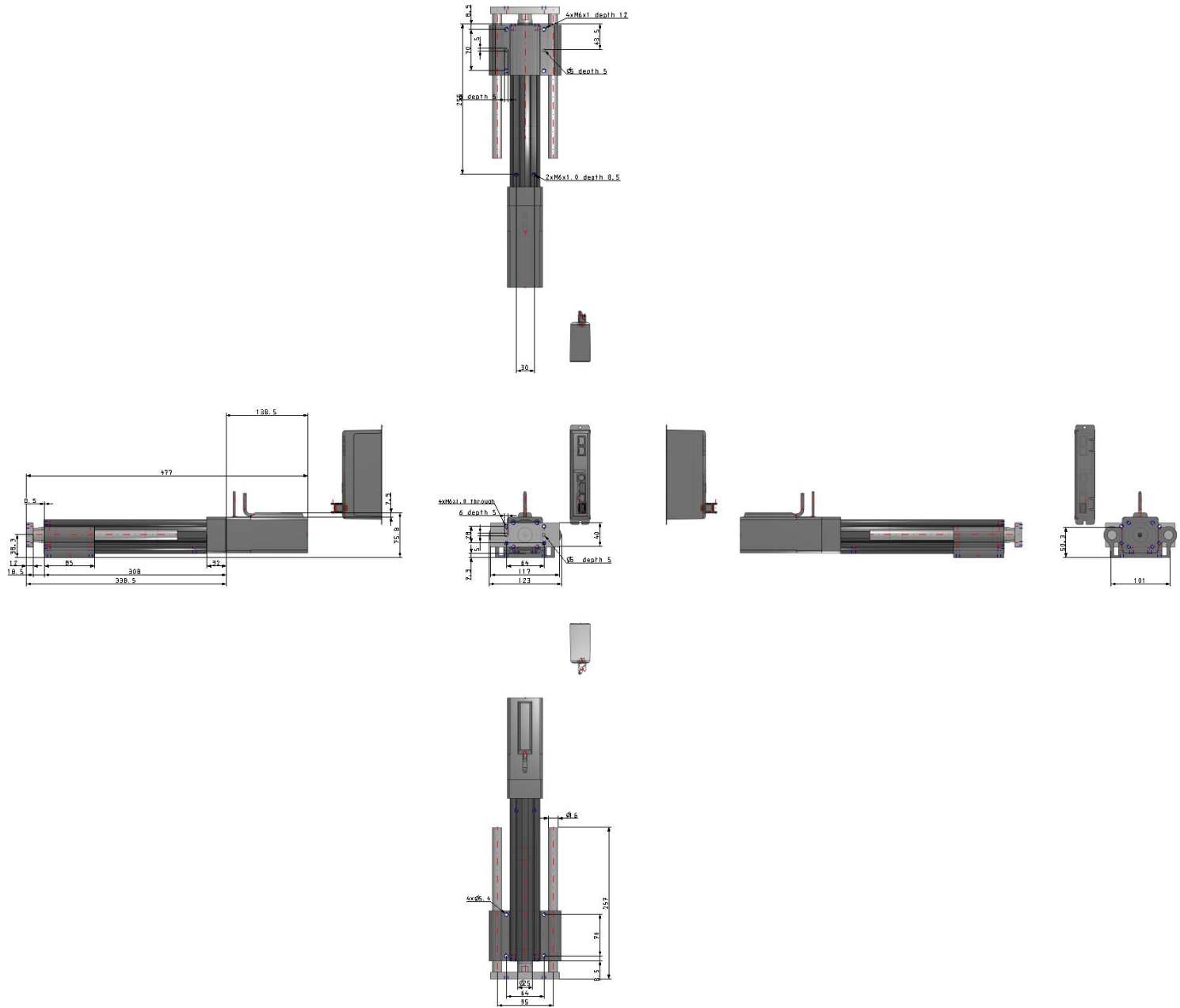
- Taglia: 16, 25, 32 e 40 mm.
- Corsa: 30 a 300 mm.
- Controllo velocità/Posizionamento: Max. 64 punti.
- Può essere selezionato il controllo in posizionamento e spinta.

Specifiche standard

Misura	40
Cuscinetti	M (guida su bronzine)
Posizione di montaggio	D (In linea)
Motore	Motore passo-passo (Servo/24 VDC)
Tipo di vite di trasmissione	A (Taglia 16: 10mm, Taglia 25: 12mm, Taglia 32: 16mm)
Corsa	150mm
Opzione motore	W (Con freno e protezione motore)
Opzione guida	Senza accessori
Tipo di cavo slitta	S (Cavo standard)
Lunghezza cavo slitta	5 (5m)
Tipo di controllore	C (JXC, Controllore per motore passo-passo)
Cablaggio I/O per controllori LEC	Senza cavo
Protocollo	P (PROFINET)
Suffisso	1 (Per asse singolo)
Montaggio controllore	7 (Montaggio con viti)
Cablaggio I/O per controllori JXC & connettore bus di campo	Nessuno
Massima temperatura ambiente	40 °C
Minima temperatura ambiente	5 °C

Alimentazione elettrica generale	24 V DC
Approvazioni	CE
Velocità di spinta	30 mm/s max.
Resistenza a urti/vibrazioni	50/20 m/s ²
Encoder	Fase A/B incrementale (800 impulsi/giro)
Carico Orizzontale	60 kg
Carico Verticale	11 kg
Velocità	24 - 500 mm/s
Max. accelerazione/decelerazione	3000 mm/s ²
Ripetibilità di posizionamento	± 0.02 mm
Movimento perduto per lasco	0.1 max.
Funzionamento posizionamento	132 - 283 N
Peso	5.780 Kg

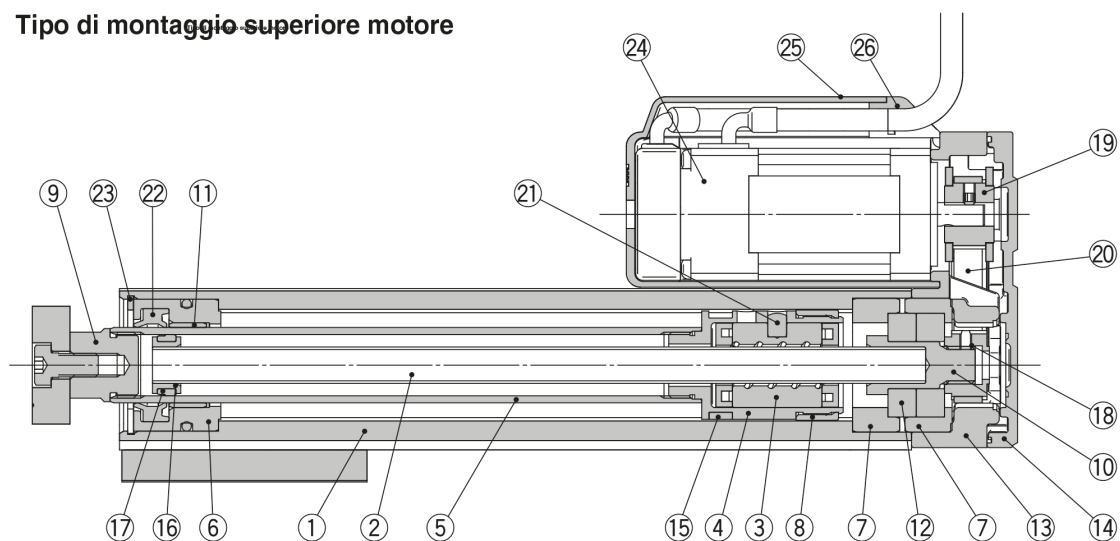
Dimensioni



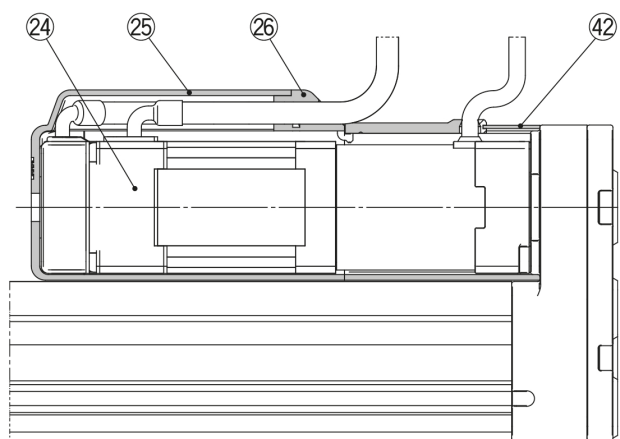
Le specifiche possono essere soggette a modifiche senza preavviso o obblighi da parte del produttore.

Costruzione

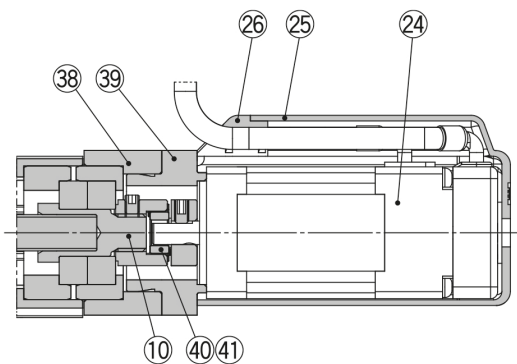
Tipo di montaggio superiore motore



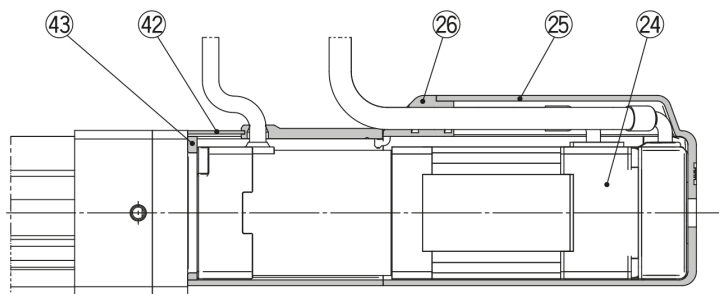
Tipo di montaggio superiore motore
Con protezione freno/motore



Tipo con motore in linea



Tipo con motore in linea
Con protezione freno/motore



Informazioni aggiuntive

Catalogo	LEY-Dd_EU.pdf
Dichiarazione di conformità	newDoC_LEYxTF1Y277EN-B.pdf newDoc_LEY_LEYG_stepDC-servoDC_IT-A.pdf newDoc_LEY_LEYG_stepDC-servoDC_EN-A.pdf
Manuali di installazione	IM_LEYG_StepDC_IT-C.pdf IM_LEYG_StepDC_EN-C.pdf
Operation manuals	OM_LEY_LEYG_stepDC_servoDC_EN.pdf