

Modello Standard - LEYG LEYG40LDB-100B-R3CP18

Scheda tecnica

Informazioni generali di prodotto

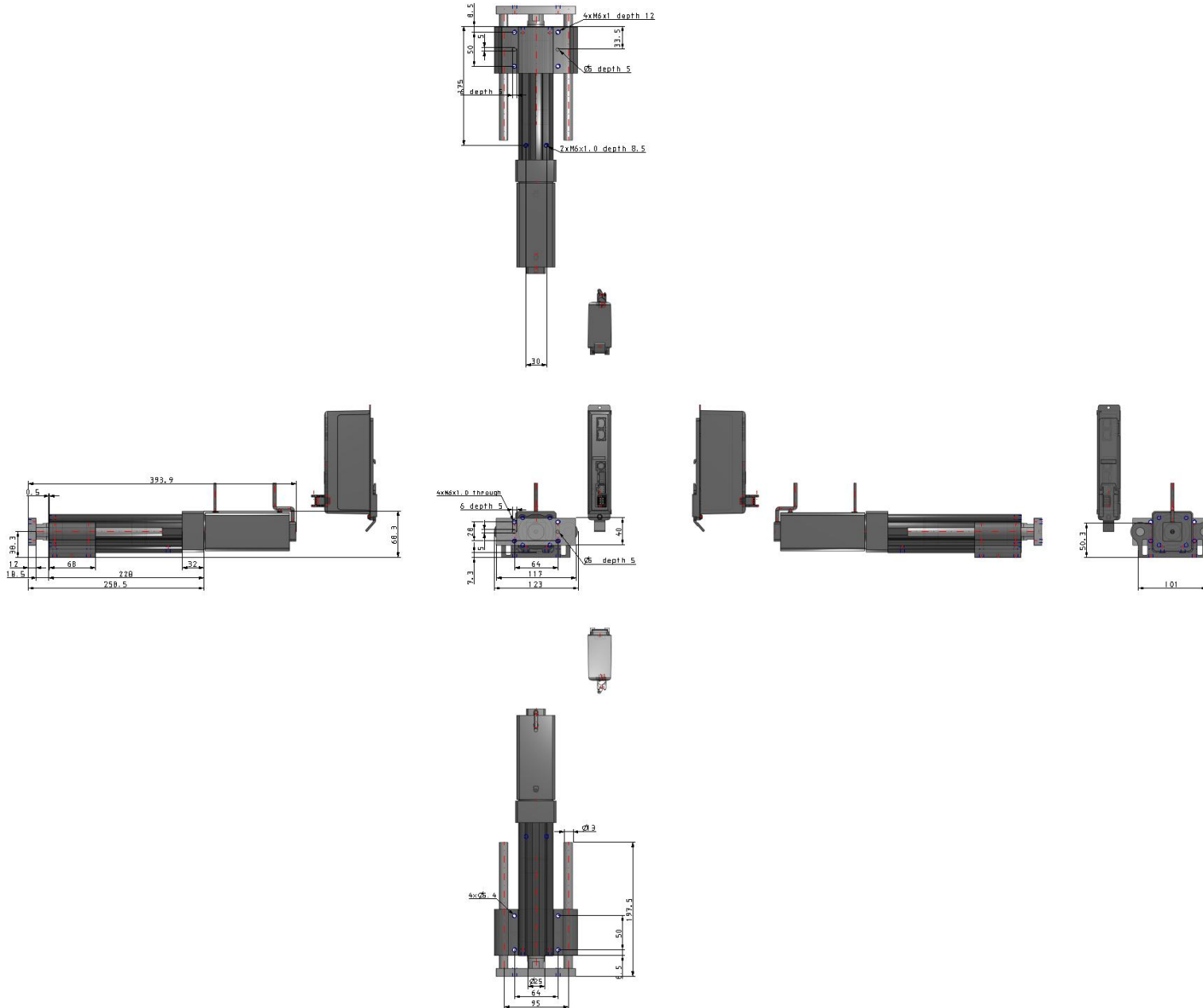
- Taglia: 16, 25, 32 e 40 mm.
- Corsa: 30 a 300 mm.
- Controllo velocità/Posizionamento: Max. 64 punti.
- Può essere selezionato il controllo in posizionamento e spinta.

Specifiche standard

Misura	40
Cuscinetti	L (guida a sfere)
Posizione di montaggio	D (In linea)
Motore	Motore passo-passo (Servo/24 VDC)
Tipo di vite di trasmissione	B (Taglia 16: 5mm, Taglia 25: 6mm, Taglia 32: 8mm)
Corsa	100mm
Opzione motore	B (Con freno)
Opzione guida	Senza accessori
Tipo di cavo slitta	R [Cavo robotico (cavo flessibile)]
Lunghezza cavo slitta	3 (3m)
Tipo di controllore	C (JXC, Controllore per motore passo-passo)
Cablaggio I/O per controllori LEC	Senza cavo
Protocollo	P (PROFINET)
Suffisso	1 (Per asse singolo)
Montaggio controllore	8 (Guida DIN)
Cablaggio I/O per controllori JXC & connettore bus di campo	Nessuno
Massima temperatura ambiente	40 °C
Minima temperatura ambiente	5 °C

Alimentazione elettrica generale	24 V DC
Approvazioni	CE
Velocità di spinta	30 mm/s max.
Resistenza a urti/vibrazioni	50/20 m/s ²
Encoder	Fase A/B incrementale (800 impulsi/giro)
Carico Orizzontale	70 kg
Carico Verticale	25 kg
Velocità	12 - 350 mm/s
Max. accelerazione/decelerazione	3000 mm/s ²
Ripetibilità di posizionamento	± 0.02 mm
Movimento perduto per lasco	0.1 max.
Funzionamento posizionamento	266 - 553 N

Dimensioni



Costruzione

Tipo di montaggio superiore motore



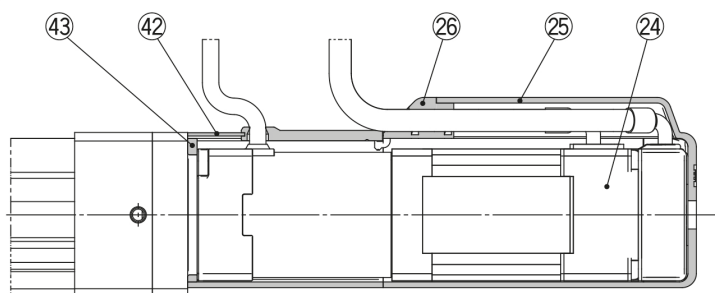
**Tipo di montaggio superiore motore
Con protezione freno/motore**

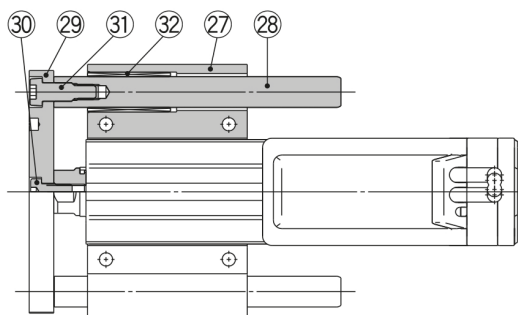
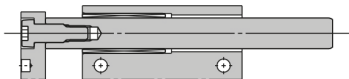


Tipo con motore in linea

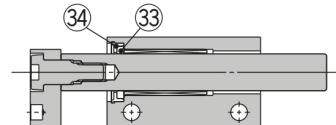
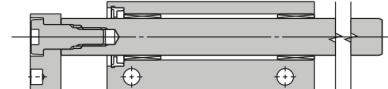
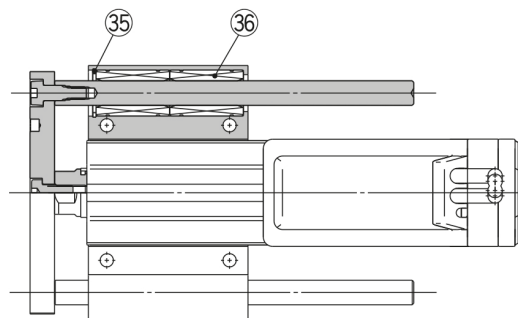
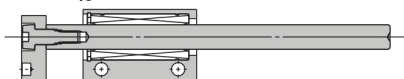
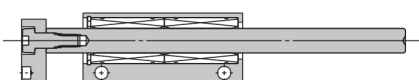
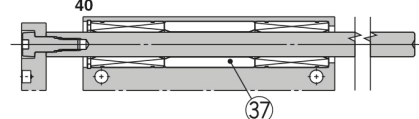


**Tipo con motore in linea
Con protezione freno/motore**



LEYG□M

LEYG¹⁶₂₅₃₂₄₀M: Corsa 50 max.

LEYG¹⁶₂₅₃₂₄₀M: Corsa 50 min.


Quando si seleziona la funzione di ritenzione del grasso

LEYG²⁵₃₂₄₀M□□^A□□□□□□F: Corsa 50 max.

LEYG²⁵₃₂₄₀M□□^A□□□□□□F: Corsa 50 min.

LEYG□L

LEYG16L: Corsa 30 max.
LEYG²⁵₃₂₄₀L: Corsa 100 max.

LEYG16L: Corsa 30 min. Corsa 100 max.

LEYG¹⁶₂₅₃₂₄₀L: Corsa 100 min.

Componenti

N.	Descrizione	Materiale	Nota
1	Corpo	Lega d'alluminio	Anodizzato
2	Albero vite a ricircolo di sfere	Lega d'acciaio	
3	Dado vite a ricircolo di sfere	Resina sintetica/Lega di acciaio	
4	Pistone	Lega d'alluminio	
5	Stelo	Acciaio inox	Placcatura cromo duro
6	Testata anteriore	Lega d'alluminio	
7	Supporto cuscinetto	Lega d'alluminio	
8	Stopper rotazione	POM	
9	Connettore femmina	Acciaio al carbonio a taglio libero	Nichelato
10	Albero collegato	Acciaio al carbonio a taglio libero	Nichelato
11	Boccola	Lega per guide	
12	Cuscinetto	—	
13	Scatola di ritorno	Alluminio pressofuso	Rivestimento
14	Piastra di ritorno	Alluminio pressofuso	Rivestimento
15	Anello magnetico	—	
16	Supporto anello di tenuta	Acciaio inox	Corsa 101 mm min.
17	Anello di tenuta	POM	Corsa 101 mm min.
18	Puleggia albero vite	Lega d'alluminio	
19	Puleggia motore	Lega d'alluminio	
20	Cinghia	—	
21	Perno parallelo	Acciaio inox	
22	Guarnizione di tenuta	NBR	
23	Anello di ritegno	Acciaio per molla	Rivestimento di fosfato
24	Motore	—	
25	Protezione motore	Resina sintetica	Solo "Con protezione motore"
26	Grommet	Resina sintetica	Solo "Con protezione motore"
27	Attacco guida	Lega d'alluminio	Anodizzato

N.	Descrizione	Materiale	Nota
28	Stelo guidato	Acciaio al carbonio	
29	Piastra	Lega d'alluminio	Anodizzato
30	Vite di montaggio piastra	Acciaio al carbonio	Nichelato
31	Vite di guida	Acciaio al carbonio	Nichelato
32	Guida su bronzine	Lega per guide	
33	Paraolio	Feltro	
34	Supporto	Resina	
35	Anello di ritegno	Acciaio per molla	Rivestimento di fosfato
36	Guida a ricircolo di sfere	—	
37	Distanziale	Lega d'alluminio	Cromato
38	Blocco motore	Lega d'alluminio	Anodizzato
39	Adattatore motore	Lega d'alluminio	Anodizzato/LEY16, solo 25
40	Mozzo	Lega d'alluminio	
41	Stella	NBR	
42	Protezione motore con freno	Lega d'alluminio	Solo "Con protezione freno/motore"
43	Supporto copertura	Lega d'alluminio	Solo "Con protezione freno/motore"

Informazioni aggiuntive

Catalogo	LEY-Dd_EU.pdf
Dichiarazione di conformità	newDoC_LEYxTF1Y277EN-B.pdf newDoc_LEY_LEYG_stepDC-servoDC_IT-A.pdf newDoc_LEY_LEYG_stepDC-servoDC_EN-A.pdf
Manuali di installazione	IM_LEYG_StepDC_IT-C.pdf IM_LEYG_StepDC_EN-C.pdf
Operation manuals	OM_LEY_LEYG_stepDC_servoDC_EN.pdf