

Modello Standard - LEYG LEYG32MDC-100B-RACP18

Scheda tecnica

Informazioni generali di prodotto

- Taglia: 16, 25, 32 e 40 mm.
- Corsa: 30 a 300 mm.
- Controllo velocità/Posizionamento: Max. 64 punti.
- Può essere selezionato il controllo in posizionamento e spinta.

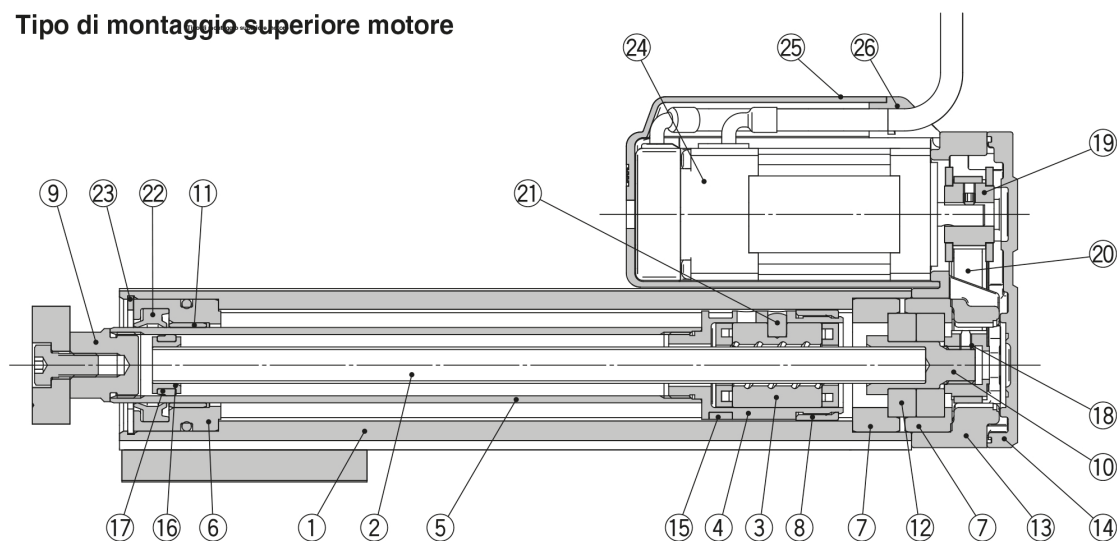
Specifiche standard

| | |
|---|--|
| Misura | 32 |
| Cuscinetti | M (guida su bronzine) |
| Posizione di montaggio | D (In linea) |
| Motore | Motore passo-passo (Servo/24 VDC) |
| Tipo di vite di trasmissione | C (Taglia 16: 2.5mm, Taglia 25: 3mm, Taglia 32: 4mm) |
| Corsa | 100mm |
| Opzione motore | B (Con freno) |
| Opzione guida | Senza accessori |
| Tipo di cavo slitta | R [Cavo robotico (cavo flessibile)] |
| Lunghezza cavo slitta | A (10m) |
| Tipo di controllore | C (JXC, Controllore per motore passo-passo) |
| Cablaggio I/O per controllori LEC | Senza cavo |
| Protocollo | P (PROFINET) |
| Suffisso | 1 (Per asse singolo) |
| Montaggio controllore | 8 (Guida DIN) |
| Cablaggio I/O per controllori JXC & connettore bus di campo | Nessuno |
| Massima temperatura ambiente | 40 °C |
| Minima temperatura ambiente | 5 °C |

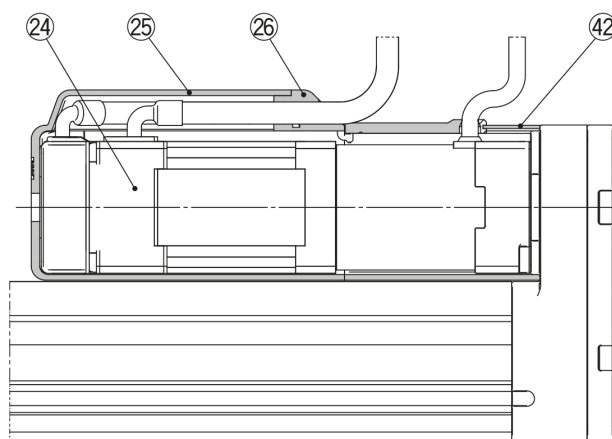
| | |
|----------------------------------|--|
| Alimentazione elettrica generale | 24 V DC |
| Approvazioni | CE |
| Velocità di spinta | 30 mm/s max. |
| Resistenza a urti/vibrazioni | 50/20 m/s ² |
| Encoder | Fase A/B incrementale (800 impulsi/giro) |
| Carico Orizzontale | 80 kg |
| Carico Verticale | 11 kg |
| Velocità | 6 - 150 mm/s |
| Max. accelerazione/decelerazione | 3000 mm/s ² |
| Ripetibilità di posizionamento | ± 0.02 mm |
| Movimento perduto per lasco | 0.1 max. |
| Funzionamento posizionamento | 132 - 283 N |

Costruzione

Tipo di montaggio superiore motore



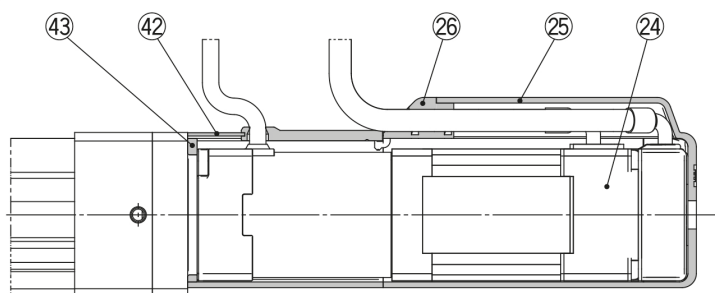
**Tipo di montaggio superiore motore
Con protezione freno/motore**



Tipo con motore in linea



**Tipo con motore in linea
Con protezione freno/motore**



Informazioni aggiuntive

| | |
|-----------------------------|--|
| Catalogo | LEY-Dd_EU.pdf |
| Dichiarazione di conformità | newDoC_LEYxTF1Y277EN-B.pdf newDoc_LEY_LEYG_stepDC-servoDC_IT-A.pdf newDoc_LEY_LEYG_stepDC-servoDC_EN-A.pdf |
| Manuali di installazione | IM_LEYG_StepDC_IT-C.pdf IM_LEYG_StepDC_EN-C.pdf |
| Operation manuals | OM_LEY_LEYG_stepDC_servoDC_EN.pdf |