

Modello Standard - LEYG LEYG32MB-50

Scheda tecnica

Informazioni generali di prodotto

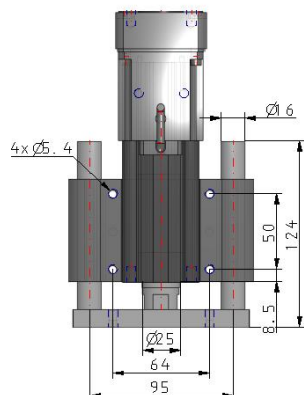
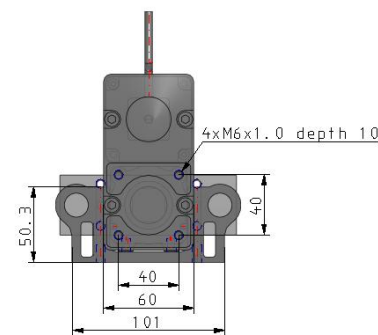
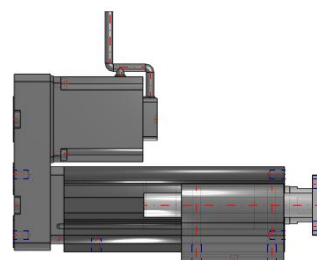
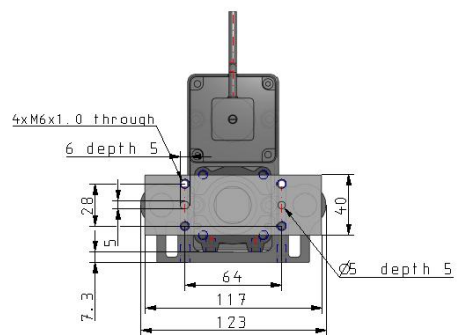
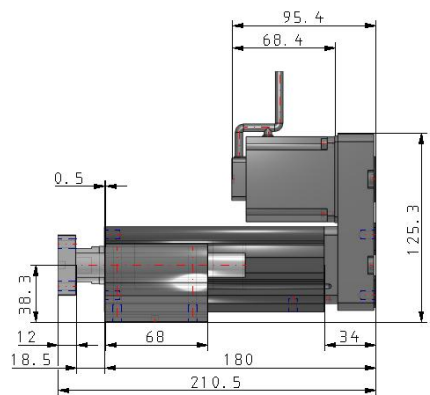
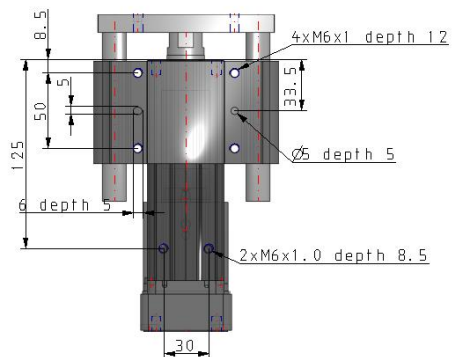
- Taglia: 16, 25, 32 e 40 mm.
- Corsa: 30 a 300 mm.
- Controllo velocità/Posizionamento: Max. 64 punti.
- Può essere selezionato il controllo in posizionamento e spinta.

Specifiche standard

| | |
|---|--|
| Misura | 32 |
| Cuscinetti | M (guida su bronzine) |
| Posizione di montaggio | Superiore |
| Motore | Motore passo-passo (Servo/24 VDC) |
| Tipo di vite di trasmissione | B (Taglia 16: 5mm, Taglia 25: 6mm, Taglia 32: 8mm) |
| Corsa | 50mm |
| Opzione motore | Senza accessori |
| Opzione guida | Senza accessori |
| Tipo di cavo slitta | Senza cavo |
| Lunghezza cavo slitta | Senza cavo |
| Tipo di controllore | Senza controllore |
| Cablaggio I/O per controllori LEC | Senza cavo |
| Protocollo | Nessuno |
| Suffisso | Nessuno |
| Montaggio controllore | Montaggio con viti |
| Cablaggio I/O per controllori JXC & connettore bus di campo | Nessuno |
| Massima temperatura ambiente | 40 °C |
| Minima temperatura ambiente | 5 °C |

| | |
|----------------------------------|--|
| Alimentazione elettrica generale | 24 V DC |
| Approvazioni | CE |
| Velocità di spinta | 30 mm/s max. |
| Resistenza a urti/vibrazioni | 50/20 m/s ² |
| Encoder | Fase A/B incrementale (800 impulsi/giro) |
| Carico Orizzontale | 60 kg |
| Carico Verticale | 20 kg |
| Velocità | 12 - 300 mm/s |
| Max. accelerazione/decelerazione | 3000 mm/s ² |
| Ripetibilità di posizionamento | ± 0.02 mm |
| Movimento perduto per lasco | 0.1 max. |
| Funzionamento posizionamento | 156 - 370 N |

Dimensioni

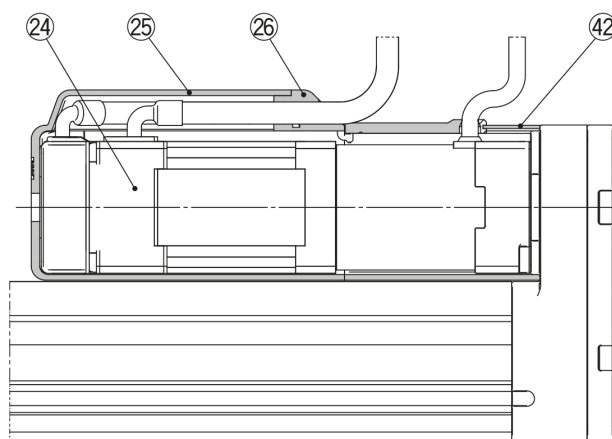


Costruzione

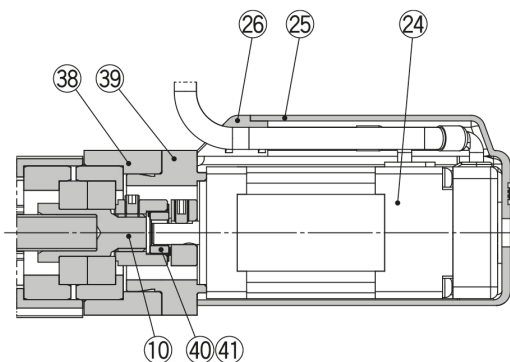
Tipo di montaggio superiore motore



Tipo di montaggio superiore motore
Con protezione freno/motore



Tipo con motore in linea



Tipo con motore in linea
Con protezione freno/motore



Informazioni aggiuntive

| | |
|-----------------------------|--|
| Catalogo | LEY-Dd_EU.pdf |
| Dichiarazione di conformità | newDoC_LEYxTF1Y277EN-B.pdf newDoc_LEY_LEYG_stepDC-servoDC_IT-A.pdf newDoc_LEY_LEYG_stepDC-servoDC_EN-A.pdf |
| Manuali di installazione | IM_LEYG_StepDC_IT-C.pdf IM_LEYG_StepDC_EN-C.pdf |
| Operation manuals | OM_LEY_LEYG_stepDC_servoDC_EN.pdf |