

## Modello Standard - LEYG LEYG32LC-100

Scheda tecnica

### Informazioni generali di prodotto

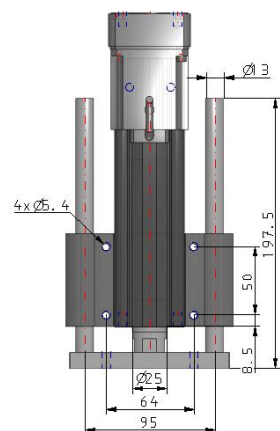
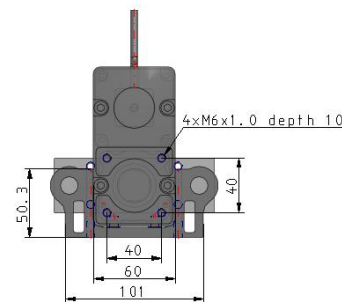
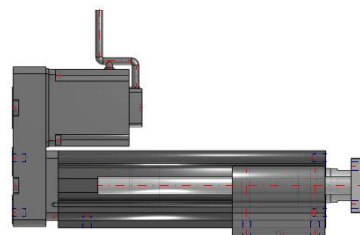
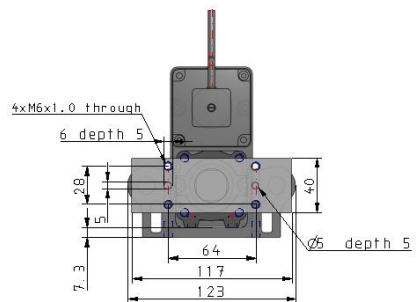
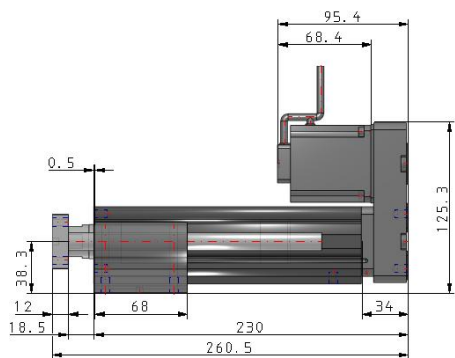
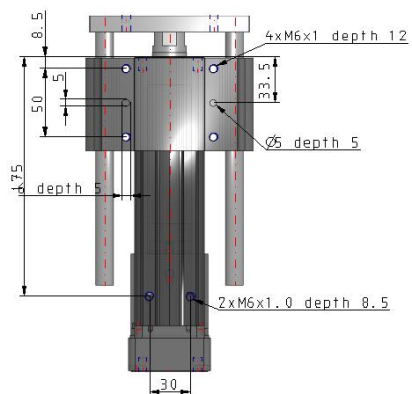
- Taglia: 16, 25, 32 e 40 mm.
- Corsa: 30 a 300 mm.
- Controllo velocità/Posizionamento: Max. 64 punti.
- Può essere selezionato il controllo in posizionamento e spinta.

### Specifiche standard

|   |  |
|---|--|
| Misura  | 32   |
| Cuscinetti  | L (guida a sfere)                                    |
| Posizione di montaggio                                      | Superiore  |
| Motore  | Motore passo-passo (Servo/24 VDC)                    |
| Tipo di vite di trasmissione                                | C (Taglia 16: 2.5mm, Taglia 25: 3mm, Taglia 32: 4mm) |
| Corsa   | 100mm  |
| Opzione motore  | Senza accessori                                      |
| Opzione guida   | Senza accessori                                      |
| Tipo di cavo slitta   | Senza cavo   |
| Lunghezza cavo slitta                                       | Senza cavo   |
| Tipo di controllore   | Senza controllore                                    |
| Cablaggio I/O per controllori LEC                           | Senza cavo   |
| Protocollo  | Nessuno  |
| Suffisso  | Nessuno  |
| Montaggio controllore                                       | Montaggio con viti                                   |
| Cablaggio I/O per controllori JXC & connettore bus di campo | Nessuno  |
| Massima temperatura ambiente                                | 40 °C  |
| Minima temperatura ambiente                                 | 5 °C   |

|                                  |  |
|----------------------------------|--|
| Alimentazione elettrica generale | 24 V DC                                  |
| Approvazioni                     | CE                                       |
| Velocità di spinta               | 30 mm/s max.                             |
| Resistenza a urti/vibrazioni     | 50/20 m/s <sup>2</sup>                   |
| Encoder                          | Fase A/B incrementale (800 impulsi/giro) |
| Carico Orizzontale               | 80 kg                                    |
| Carico Verticale                 | 41 kg                                    |
| Velocità                         | 6 - 150 mm/s                             |
| Max. accelerazione/decelerazione | 3000 mm/s <sup>2</sup>                   |
| Ripetibilità di posizionamento   | ± 0.02 mm                                |
| Movimento perduto per lasco      | 0.1 max.                                 |
| Funzionamento posizionamento     | 296 - 707 N                              |
| Peso                             | 3.034 Kg                                 |

# Dimensioni



## Costruzione

**Tipo di montaggio superiore motore**



**Tipo di montaggio superiore motore  
Con protezione freno/motore**



**Tipo con motore in linea**



**Tipo con motore in linea  
Con protezione freno/motore**





## Informazioni aggiuntive

|                             |  |
|-----------------------------|--|
| Catalogo                    | <a href="#">LEY-Dd_EU.pdf</a>  |
| Dichiarazione di conformità | <a href="#">newDoC_LEYxTF1Y277EN-B.pdf</a><br><a href="#">newDoc_LEY_LEYG_stepDC-servoDC_IT-A.pdf</a><br><a href="#">newDoc_LEY_LEYG_stepDC-servoDC_EN-A.pdf</a> |
| Manuali di installazione    | <a href="#">IM_LEYG_StepDC_IT-C.pdf</a><br><a href="#">IM_LEYG_StepDC_EN-C.pdf</a>   |
| Operation manuals           | <a href="#">OM_LEY_LEYG_stepDC_servoDC_EN.pdf</a>  |