

## Modello Standard - LEYG LEYG25LDB-50W-R5

Scheda tecnica

### Informazioni generali di prodotto

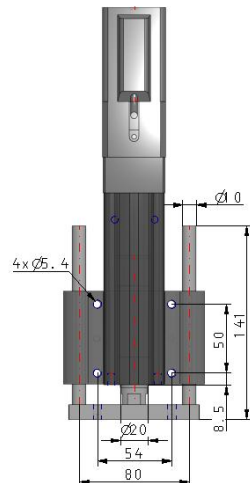
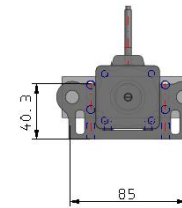
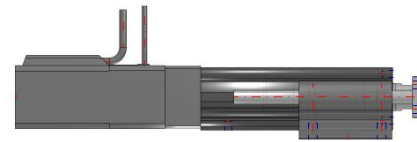
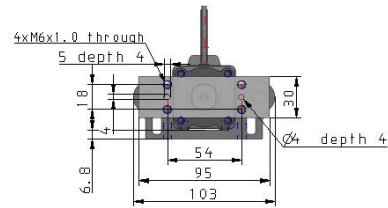
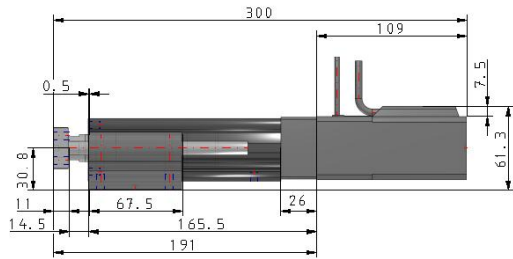
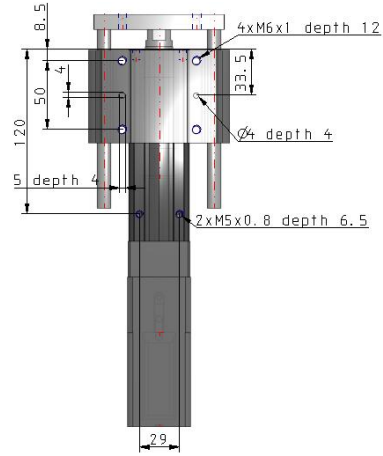
- Taglia: 16, 25, 32 e 40 mm.
- Corsa: 30 a 300 mm.
- Controllo velocità/Posizionamento: Max. 64 punti.
- Può essere selezionato il controllo in posizionamento e spinta.

### Specifiche standard

Misura	25
Cuscinetti	L (guida a sfere)
Posizione di montaggio	D (In linea)
Motore	Motore passo-passo (Servo/24 VDC)
Tipo di vite di trasmissione	B (Taglia 16: 5mm, Taglia 25: 6mm, Taglia 32: 8mm)
Corsa	50mm
Opzione motore	W (Con freno e protezione motore)
Opzione guida	Senza accessori
Tipo di cavo slitta	R [Cavo robotico (cavo flessibile)]
Lunghezza cavo slitta	5 (5m)
Tipo di controllore	Senza controllore
Cablaggio I/O per controllori LEC	Senza cavo
Protocollo	Nessuno
Suffisso	Nessuno
Montaggio controllore	Montaggio con viti
Cablaggio I/O per controllori JXC & connettore bus di campo	Nessuno
Massima temperatura ambiente	40 °C
Minima temperatura ambiente	5 °C

Alimentazione elettrica generale	24 V DC
Approvazioni	CE
Velocità di spinta	35 mm/s max.
Resistenza a urti/vibrazioni	50/20 m/s <sup>2</sup>
Encoder	Fase A/B incrementale (800 impulsi/giro)
Carico Orizzontale	55 kg
Carico Verticale	15 kg
Velocità	9 - 250 mm/s
Max. accelerazione/decelerazione	3000 mm/s <sup>2</sup>
Ripetibilità di posizionamento	± 0.02 mm
Movimento perduto per lasco	0.1 max.
Funzionamento posizionamento	126 - 238 N
Peso	2.610 Kg

# Dimensioni



## Costruzione

**Tipo di montaggio superiore motore**



**Tipo di montaggio superiore motore  
Con protezione freno/motore**

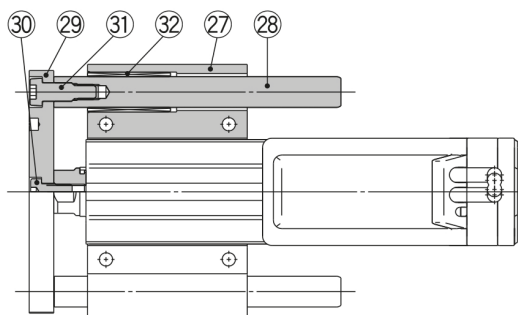
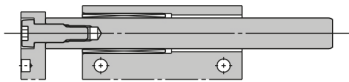


**Tipo con motore in linea**

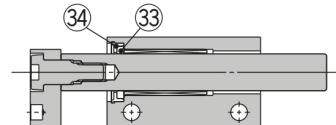


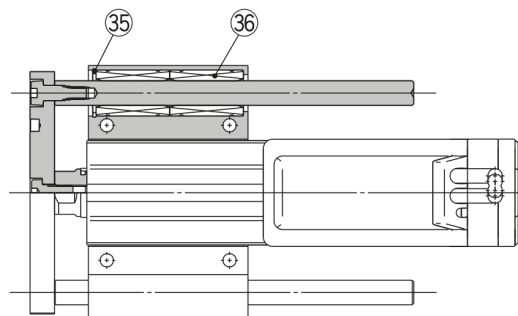
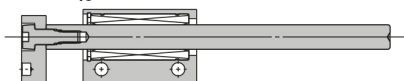
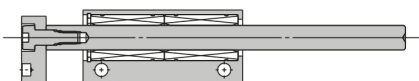
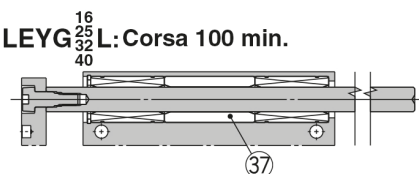
**Tipo con motore in linea  
Con protezione freno/motore**



**LEYG□M**

**LEYG<sup>16</sup><sub>25</sub><sub>32</sub><sub>40</sub>M: Corsa 50 max.**

**LEYG<sup>16</sup><sub>25</sub><sub>32</sub><sub>40</sub>M: Corsa 50 min.**


Quando si seleziona la funzione di ritenzione del grasso

**LEYG<sup>25</sup><sub>32</sub><sub>40</sub>M□□<sup>A</sup>□□□□□□F: Corsa 50 max.**

**LEYG<sup>25</sup><sub>32</sub><sub>40</sub>M□□<sup>A</sup>□□□□□□F: Corsa 50 min.**

**LEYG□L**

**LEYG16L: Corsa 30 max.**
**LEYG<sup>25</sup><sub>32</sub><sub>40</sub>L: Corsa 100 max.**

**LEYG16L: Corsa 30 min. Corsa 100 max.**

**LEYG<sup>16</sup><sub>25</sub><sub>32</sub><sub>40</sub>L: Corsa 100 min.**

**Componenti**

N.	Descrizione	Materiale	Nota
1	<b>Corpo</b>	Lega d'alluminio	Anodizzato
2	Albero vite a ricircolo di sfere	Lega d'acciaio	
3	Dado vite a ricircolo di sfere	Resina sintetica/Lega di acciaio	
4	<b>Pistone</b>	Lega d'alluminio	
5	<b>Stelo</b>	Acciaio inox	Placcatura cromo duro
6	<b>Testata anteriore</b>	Lega d'alluminio	
7	<b>Supporto cuscinetto</b>	Lega d'alluminio	
8	<b>Stopper rotazione</b>	POM	
9	<b>Connettore femmina</b>	Acciaio al carbonio a taglio libero	Nichelato
10	<b>Albero collegato</b>	Acciaio al carbonio a taglio libero	Nichelato
11	<b>Boccola</b>	Lega per guide	
12	<b>Cuscinetto</b>	—	
13	<b>Scatola di ritorno</b>	Alluminio pressofuso	Rivestimento
14	<b>Piastra di ritorno</b>	Alluminio pressofuso	Rivestimento
15	<b>Anello magnetico</b>	—	
16	Supporto anello di tenuta	Acciaio inox	Corsa 101 mm min.
17	<b>Anello di tenuta</b>	POM	Corsa 101 mm min.
18	<b>Puleggia albero vite</b>	Lega d'alluminio	
19	<b>Puleggia motore</b>	Lega d'alluminio	
20	<b>Cinghia</b>	—	
21	<b>Perno parallelo</b>	Acciaio inox	
22	<b>Guarnizione di tenuta</b>	NBR	
23	<b>Anello di ritegno</b>	Acciaio per molla	Rivestimento di fosfato
24	<b>Motore</b>	—	
25	<b>Protezione motore</b>	Resina sintetica	Solo "Con protezione motore"
26	<b>Grommet</b>	Resina sintetica	Solo "Con protezione motore"
27	<b>Attacco guida</b>	Lega d'alluminio	Anodizzato

N.	Descrizione	Materiale	Nota
28	<b>Stelo guidato</b>	Acciaio al carbonio	
29	<b>Piastra</b>	Lega d'alluminio	Anodizzato
30	<b>Vite di montaggio piastra</b>	Acciaio al carbonio	Nichelato
31	<b>Vite di guida</b>	Acciaio al carbonio	Nichelato
32	<b>Guida su bronzine</b>	Lega per guide	
33	<b>Paraolio</b>	Feltro	
34	<b>Supporto</b>	Resina	
35	<b>Anello di ritegno</b>	Acciaio per molla	Rivestimento di fosfato
36	<b>Guida a ricircolo di sfere</b>	—	
37	<b>Distanziale</b>	Lega d'alluminio	Cromato
38	<b>Blocco motore</b>	Lega d'alluminio	Anodizzato
39	<b>Adattatore motore</b>	Lega d'alluminio	Anodizzato/LEY16, solo 25
40	<b>Mozzo</b>	Lega d'alluminio	
41	<b>Stella</b>	NBR	
42	<b>Protezione motore con freno</b>	Lega d'alluminio	Solo "Con protezione freno/motore"
43	<b>Supporto copertura</b>	Lega d'alluminio	Solo "Con protezione freno/motore"

## Informazioni aggiuntive

Catalogo	<a href="#">LEY-Dd_EU.pdf</a>
Dichiarazione di conformità	<a href="#">newDoC_LEYxTF1Y277EN-B.pdf</a> <a href="#">newDoc_LEY_LEYG_stepDC-servoDC_IT-A.pdf</a> <a href="#">newDoc_LEY_LEYG_stepDC-servoDC_EN-A.pdf</a>
Manuali di installazione	<a href="#">IM_LEYG_StepDC_IT-C.pdf</a> <a href="#">IM_LEYG_StepDC_EN-C.pdf</a>
Operation manuals	<a href="#">OM_LEY_LEYG_stepDC_servoDC_EN.pdf</a>