

Modello Standard - LEYG LEYG16MA-30

Scheda tecnica

Informazioni generali di prodotto

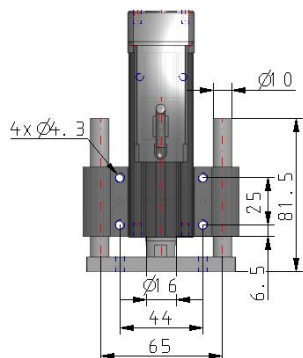
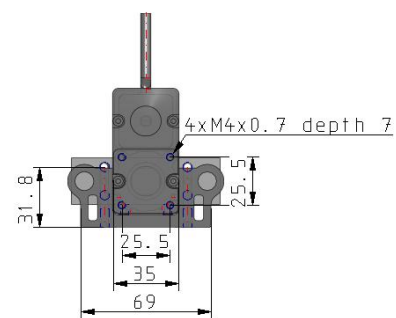
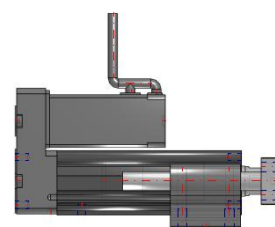
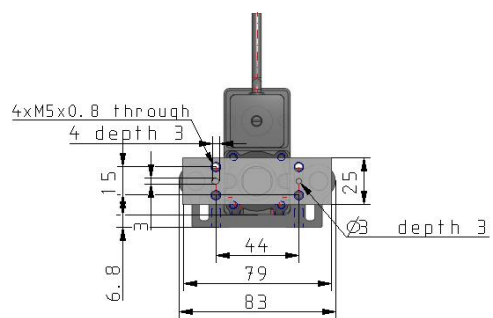
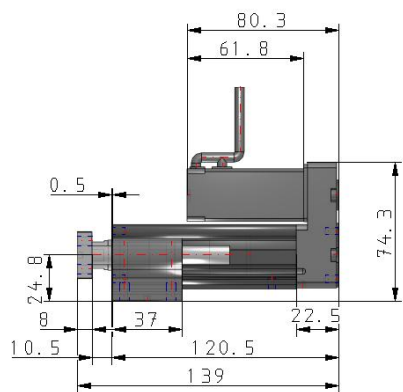
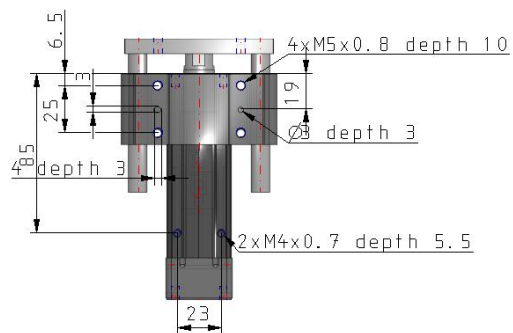
- Taglia: 16, 25, 32 e 40 mm.
- Corsa: 30 a 300 mm.
- Controllo velocità/Posizionamento: Max. 64 punti.
- Può essere selezionato il controllo in posizionamento e spinta.

Specifiche standard

| | |
|---|---|
| Misura | 16 |
| Cuscinetti | M (guida su bronzine) |
| Posizione di montaggio | Superiore |
| Motore | Motore passo-passo (Servo/24 VDC) |
| Tipo di vite di trasmissione | A (Taglia 16: 10mm, Taglia 25: 12mm, Taglia 32: 16mm) |
| Corsa | 30mm |
| Opzione motore | Senza accessori |
| Opzione guida | Senza accessori |
| Tipo di cavo slitta | Senza cavo |
| Lunghezza cavo slitta | Senza cavo |
| Tipo di controllore | Senza controllore |
| Cablaggio I/O per controllori LEC | Senza cavo |
| Protocollo | Nessuno |
| Suffisso | Nessuno |
| Montaggio controllore | Montaggio con viti |
| Cablaggio I/O per controllori JXC & connettore bus di campo | Nessuno |
| Massima temperatura ambiente | 40 °C |
| Minima temperatura ambiente | 5 °C |

| | |
|----------------------------------|--|
| Alimentazione elettrica generale | 24 V DC |
| Approvazioni | CE |
| Velocità di spinta | 50 mm/s max. |
| Resistenza a urti/vibrazioni | 50/20 m/s ² |
| Encoder | Fase A/B incrementale (800 impulsi/giro) |
| Carico Orizzontale | 10 kg |
| Carico Verticale | 1.5 kg |
| Velocità | 15 - 500 mm/s |
| Max. accelerazione/decelerazione | 3000 mm/s ² |
| Ripetibilità di posizionamento | ± 0.02 mm |
| Movimento perduto per lasco | 0.1 max. |
| Funzionamento posizionamento | 14 - 38 N |
| Peso | 0.823 Kg |

Dimensioni



Costruzione

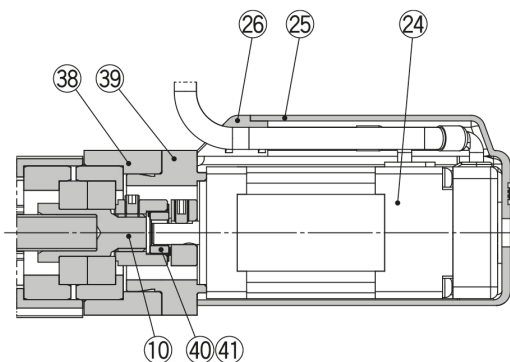
Tipo di montaggio superiore motore



**Tipo di montaggio superiore motore
Con protezione freno/motore**



Tipo con motore in linea



**Tipo con motore in linea
Con protezione freno/motore**



Informazioni aggiuntive

| | |
|-----------------------------|--|
| Catalogo | LEY-Dd_EU.pdf |
| Dichiarazione di conformità | newDoC_LEYxTF1Y277EN-B.pdf newDoc_LEY_LEYG_stepDC-servoDC_IT-A.pdf newDoc_LEY_LEYG_stepDC-servoDC_EN-A.pdf |
| Manuali di installazione | IM_LEYG_StepDC_IT-C.pdf IM_LEYG_StepDC_EN-C.pdf |
| Operation manuals | OM_LEY_LEYG_stepDC_servoDC_EN.pdf |