

## Modello Standard - LEYG LEYG16MA-100

Scheda tecnica

### Informazioni generali di prodotto

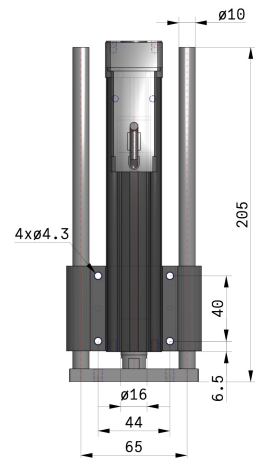
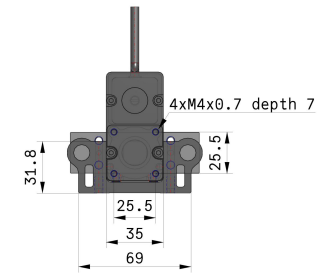
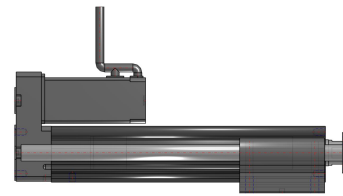
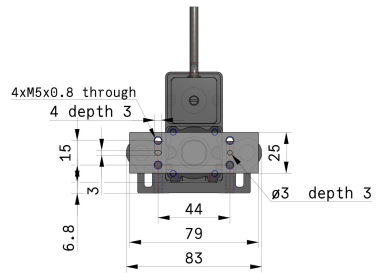
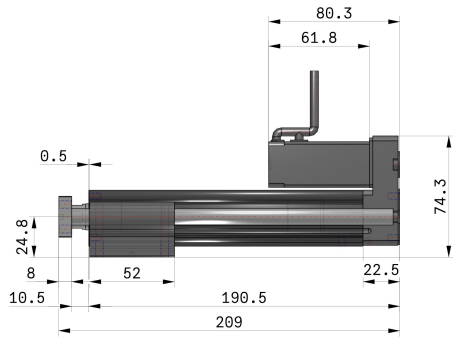
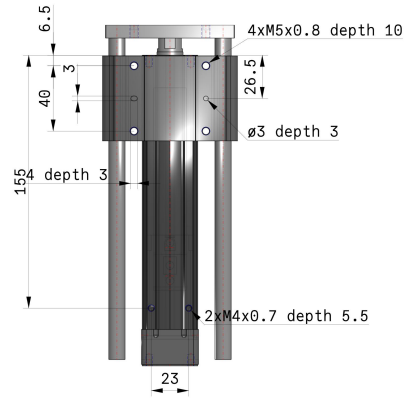
- Taglia: 16, 25, 32 e 40 mm.
- Corsa: 30 a 300 mm.
- Controllo velocità/Posizionamento: Max. 64 punti.
- Può essere selezionato il controllo in posizionamento e spinta.

### Specifiche standard

Misura	16
Cuscinetti	M (guida su bronzine)
Posizione di montaggio	Superiore
Motore	Motore passo-passo (Servo/24 VDC)
Tipo di vite di trasmissione	A (Taglia 16: 10mm, Taglia 25: 12mm, Taglia 32: 16mm)
Corsa	100mm
Opzione motore	Senza accessori
Opzione guida	Senza accessori
Tipo di cavo slitta	Senza cavo
Lunghezza cavo slitta	Senza cavo
Tipo di controllore	Senza controllore
Cablaggio I/O per controllori LEC	Senza cavo
Protocollo	Nessuno
Suffisso	Nessuno
Montaggio controllore	Montaggio con viti
Cablaggio I/O per controllori JXC & connettore bus di campo	Nessuno
Massima temperatura ambiente	40 °C
Minima temperatura ambiente	5 °C

Alimentazione elettrica generale	24 V DC
Approvazioni	CE
Velocità di spinta	50 mm/s max.
Resistenza a urti/vibrazioni	50/20 m/s <sup>2</sup>
Encoder	Fase A/B incrementale (800 impulsi/giro)
Carico Orizzontale	10 kg
Carico Verticale	1.5 kg
Velocità	15 - 500 mm/s
Max. accelerazione/decelerazione	3000 mm/s <sup>2</sup>
Ripetibilità di posizionamento	± 0.02 mm
Movimento perduto per lasco	0.1 max.
Funzionamento posizionamento	14 - 38 N
Peso	1.200 Kg

# Dimensioni



Le specifiche possono essere soggette a modifiche senza preavviso o obblighi da parte del produttore.

## Costruzione

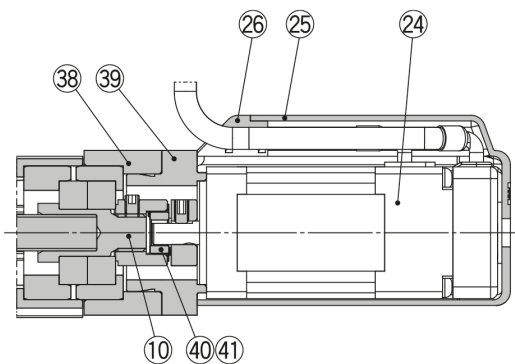
**Tipo di montaggio superiore motore**



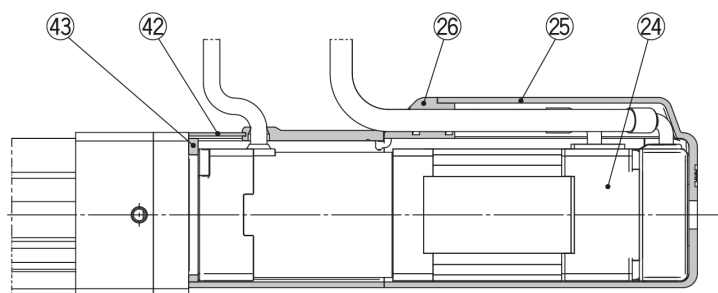
**Tipo di montaggio superiore motore  
Con protezione freno/motore**



**Tipo con motore in linea**



**Tipo con motore in linea  
Con protezione freno/motore**





## Informazioni aggiuntive

Catalogo	<a href="#">LEY-Dd_EU.pdf</a>
Dichiarazione di conformità	<a href="#">newDoC_LEYxTF1Y277EN-B.pdf</a> <a href="#">newDoc_LEY_LEYG_stepDC-servoDC_IT-A.pdf</a> <a href="#">newDoc_LEY_LEYG_stepDC-servoDC_EN-A.pdf</a>
Manuali di installazione	<a href="#">IM_LEYG_StepDC_IT-C.pdf</a> <a href="#">IM_LEYG_StepDC_EN-C.pdf</a>
Operation manuals	<a href="#">OM_LEY_LEYG_stepDC_servoDC_EN.pdf</a>