

Modello Standard - LEYG LEYG16LDAA-50

Scheda tecnica

Informazioni generali di prodotto

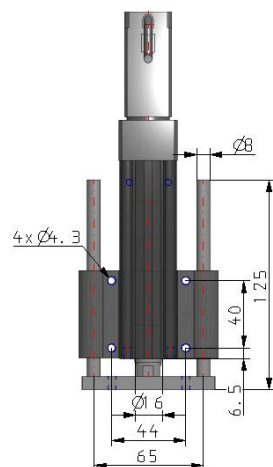
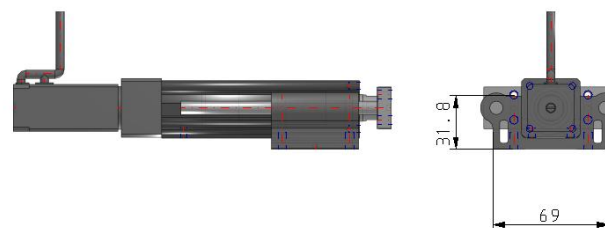
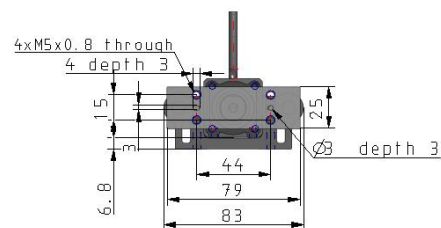
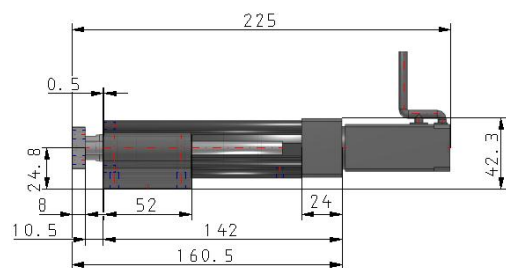
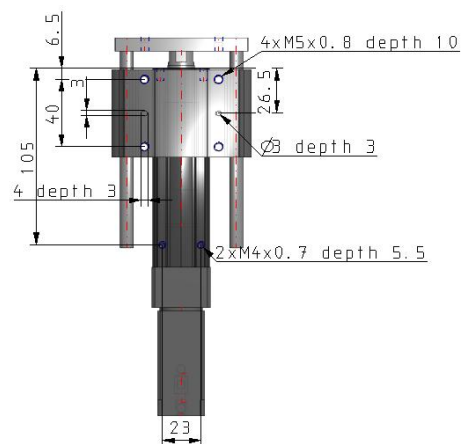
- Taglia: 16, 25, 32 e 40 mm.
- Corsa: 30 a 300 mm.
- Controllo velocità/Posizionamento: Max. 64 punti.
- Può essere selezionato il controllo in posizionamento e spinta.

Specifiche standard

Misura	16
Cuscinetti	L (guida a sfere)
Posizione di montaggio	D (In linea)
Motore	A [Servomotore (24 VDC)]
Tipo di vite di trasmissione	A (Taglia 16: 10mm, Taglia 25: 12mm, Taglia 32: 16mm)
Corsa	50mm
Opzione motore	Senza accessori
Opzione guida	Senza accessori
Tipo di cavo slitta	Senza cavo
Lunghezza cavo slitta	Senza cavo
Tipo di controllore	Senza controllore
Cablaggio I/O per controllori LEC	Senza cavo
Protocollo	Nessuno
Suffisso	Nessuno
Montaggio controllore	Montaggio con viti
Cablaggio I/O per controllori JXC & connettore bus di campo	Nessuno
Massima temperatura ambiente	40 °C
Minima temperatura ambiente	5 °C

Alimentazione elettrica generale	24 V DC
Approvazioni	CE
Velocità di spinta	50 mm/s or less
Resistenza a urti/vibrazioni	50/20 m/s ²
Encoder	Incremental A/B phase (800 pulse/rotation)
Carico Orizzontale	3 kg
Carico Verticale	1.5 kg
Velocità	15 - 500 mm/s
Max. accelerazione/decelerazione	3000 mm/s ²
Ripetibilità di posizionamento	± 0.02 mm
Movimento perduto per lasco	0.1 mm or less
Funzionamento posizionamento	16 - 30 N

Dimensioni



Costruzione

Tipo di montaggio superiore motore



**Tipo di montaggio superiore motore
Con protezione freno/motore**



Tipo con motore in linea



**Tipo con motore in linea
Con protezione freno/motore**



Informazioni aggiuntive

Catalogo	LEY-Dd_EU.pdf
Dichiarazione di conformità	newDoC_LEYxTF1Y277EN-B.pdf newDoc_LEY_LEYG_stepDC-servoDC_IT-A.pdf newDoc_LEY_LEYG_stepDC-servoDC_EN-A.pdf
Manuali di installazione	IM_LEYG_StepDC_IT-C.pdf IM_LEYG_StepDC_EN-C.pdf
Operation manuals	OM_LEY_LEYG_stepDC_servoDC_EN.pdf