

Modello Standard - 100/200/400W - LEY LEY63DNXC-100

Scheda tecnica

Informazioni generali di prodotto

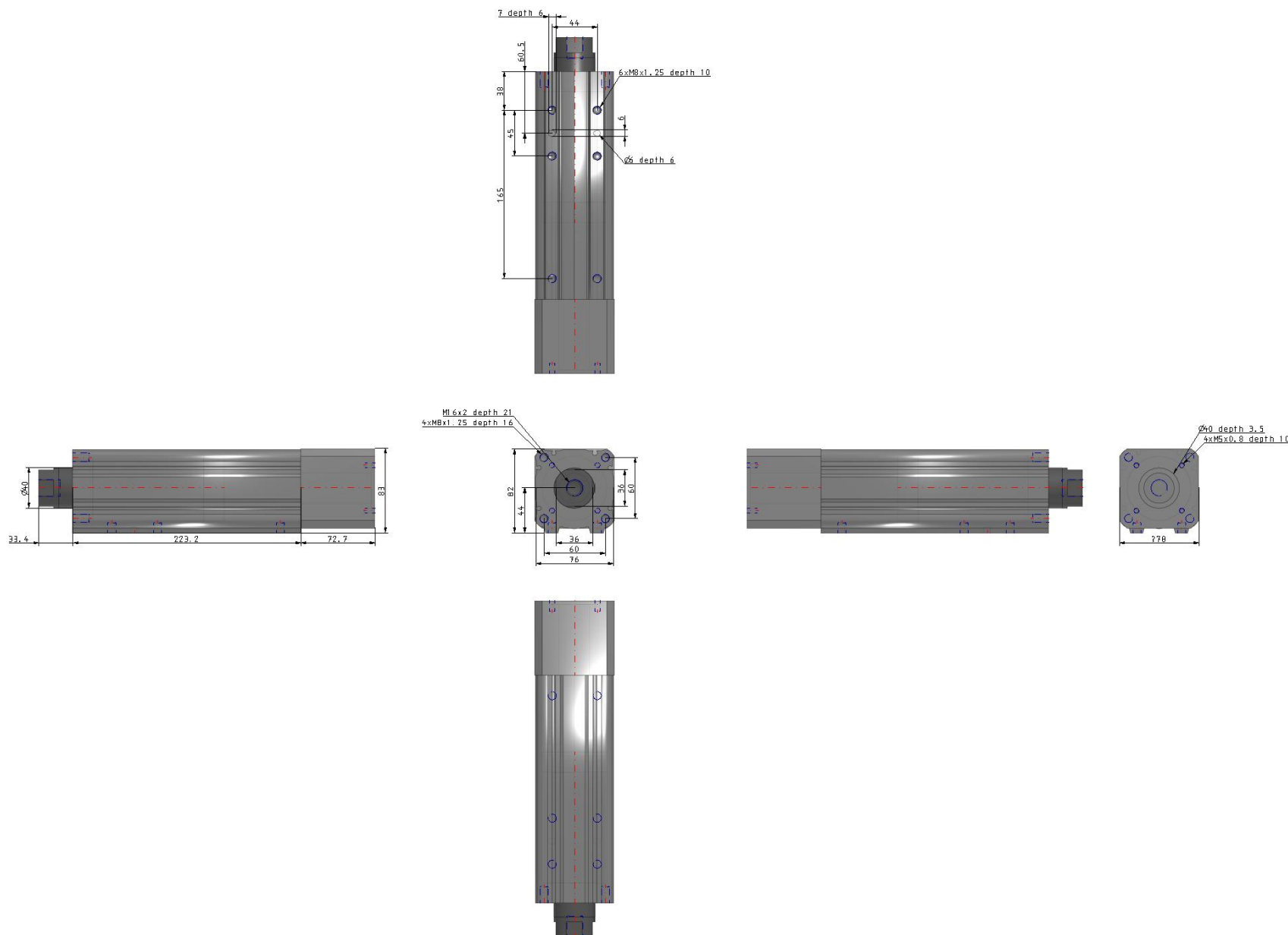
- Taglia: 25, 32 e 63 mm.
- Corsa: 30 a 800 mm.
- Servomotore AC, 100/200/400W.
- Compatibile con diversi motori: OMRON, Siemens AG, Beckhoff automation e altri.

Specifiche standard

Precisione	Nessuno
Misura	63
Posizione di montaggio motore	D (In linea)
Tipo di motore	NX (Tipo di montaggio X)
Tipo di vite di trasmissione	C [LEY25, 3mm; LEY32, 4mm, (5); LEY63, 5mm]
Corsa	100mm
Antipolvere/antischizzo	Taglia 25, 32: Equivalente a IP4x; Taglia 63: Equivalente a IP5x, protetto dalle polveri
Filettatura estremità stelo	Estremità stelo filettato femmina
Montaggio	Filettatura su estremità/Fori filettati lato inferiore
Massima temperatura ambiente	40 °C
Massima temperatura ambiente con magnete	5 °C
Approvazioni	CE
Sotto-categorie	Cilindri elettrici, con stelo guidato
Velocità di spinta	30 mm/s
Ripetibilità di posizionamento	± 0.02 mm
Movimento perduto per lasco	0.1 mm
Resistenza a urti/vibrazioni	50/20 m/s ²
Carico Orizzontale	80 kg

Carico Verticale	72 kg
Max. accelerazione/decelerazione	5000 mm/s ²
Max. velocità	250 mm/s
Funzionamento posizionamento	304 - 1012 N

Dimensioni



Informazioni aggiuntive

Catalogo

[LE_motorless-E_IT.pdf](#)