

## Modello Standard - LEY LEY40DC-200M

### Scheda tecnica

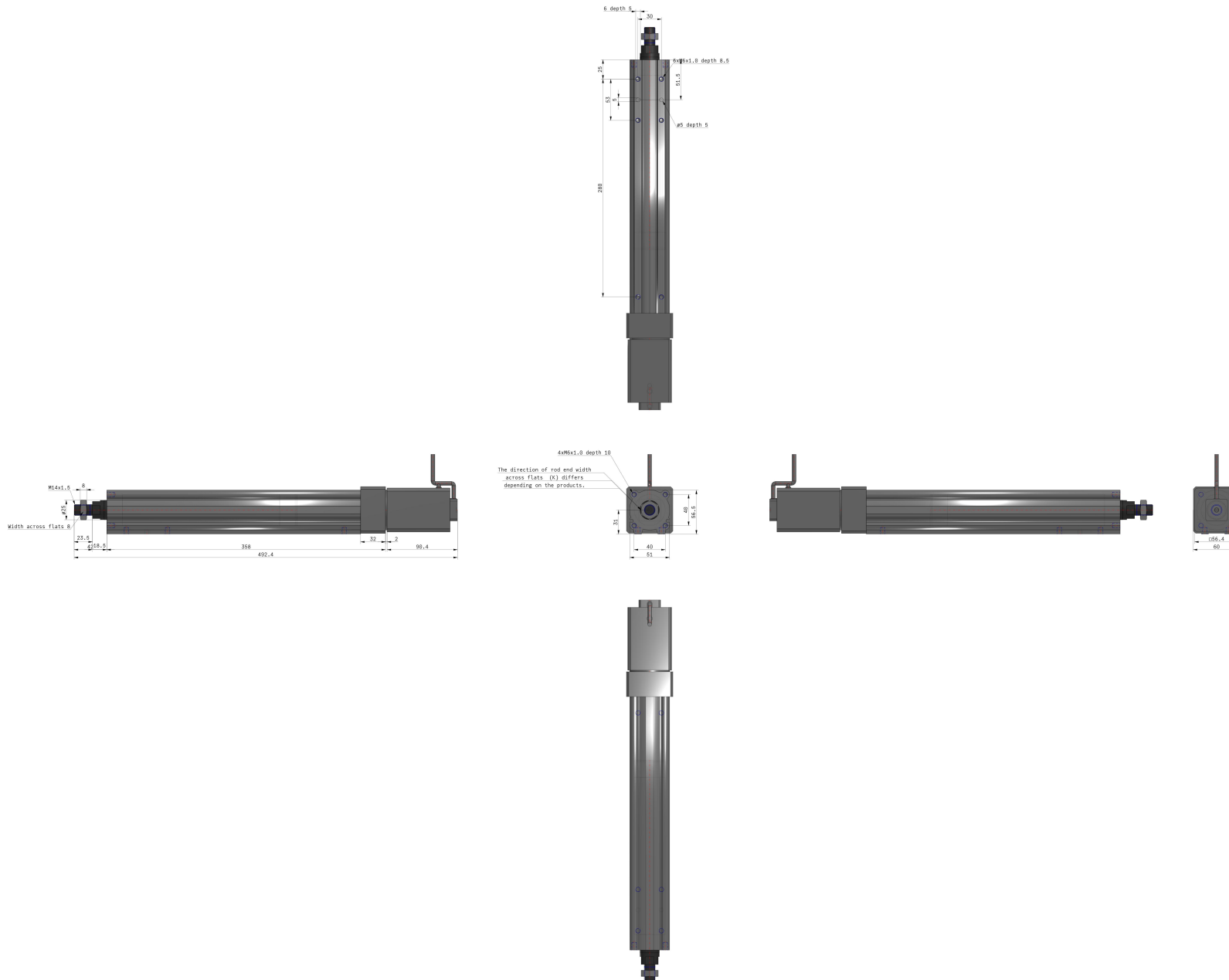
### Informazioni generali di prodotto

- Taglia: 16, 25, 32 e 40 mm
- Corsa: 30 a 500 mm
- Tipi con motore passo-passo e servomotore.

### Specifiche standard

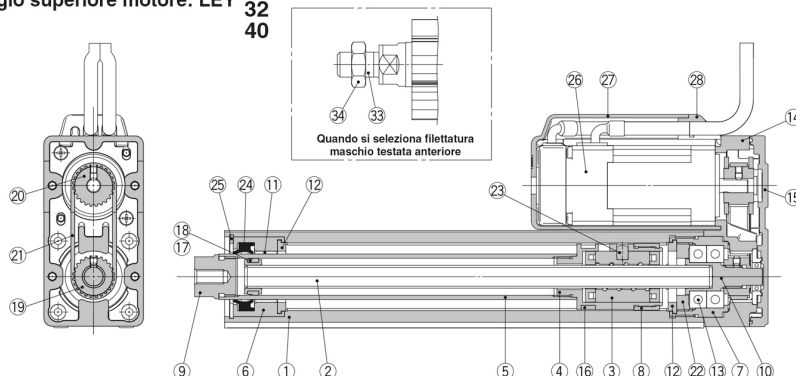
Misura	40
Posizione di montaggio motore	D (In linea)
Motore	Motore passo-passo (Servo/24 VDC)
Tipo di vite di trasmissione	C (Taglia 16: 2.5mm, Taglia 25: 3mm, Taglia 32/40: 4mm)
Corsa	200mm
Opzione motore	Nessuno
Filettatura estremità stelo	M (maschio)
Montaggio	Fori filettati su estremità (standard)
Tipo di cavo slitta	Senza cavo
Lunghezza cavo slitta	Senza cavo
Tipo di controllore	Senza controllore
Cablaggio I/O per controllori LEC	Senza cavo
Protocollo	Nessuno
Suffisso	Nessuno
Montaggio controllore	Montaje con tornillo
Cablaggio I/O per controllori JXC & connettore bus di campo	Nessuno
Massima temperatura ambiente	40 °C
Minima temperatura ambiente	5 °C
Alimentazione elettrica generale	24 VDC ±10 %

Approvazioni	CE;UL/cUL
Velocità di spinta	30 mm/s max.
Ripetibilità di posizionamento	± 0.02 mm
Movimento perduto per lasco	0.1 mm or less
Resistenza a urti/vibrazioni	50/20 m/s <sup>2</sup>
Encoder	Fase A/B incrementale (800 impulsi/giro)
Carico Verticale	53 kg
Velocità	6 - 175 mm/s
Max. accelerazione/decelerazione	3000 mm/s <sup>2</sup>
Funzionamento posizionamento	562 - 1058 N
Peso	3.562 Kg

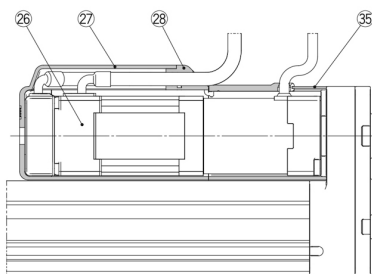


## Costruzione

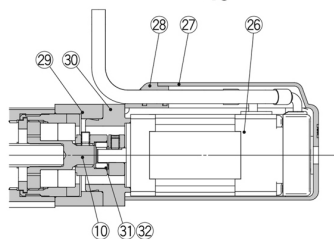
Tipo di montaggio superiore motore: LEY  
 16  
 25  
 32  
 40



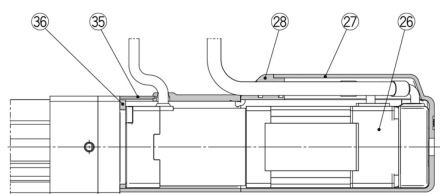
Tipo parallelo/superiore motore  
 Con protezione freno/motore



Tipo con motore in linea: LEY  
 16  
 25 D  
 32  
 40



Tipo con motore in linea: con protezione freno/motore



### Componenti

N.	Descrizione	Materiale	Nota
1	Corpo	Lega d'alluminio	Anodizzato
2	Albero vite a ricircolo di sfere	Lega d'acciaio	
3	Dado vite a ricircolo di sfere	Resina sintetica/Lega di acciaio	
4	Pistone	Lega d'alluminio	
5	Stelo	Acciaio inox	Placcatura cromo duro
6	Testata anteriore	Lega d'alluminio	
7	Supporto cuscinetto	Lega d'alluminio	
8	Stopper rotazione	POM	
9	Connettore femmina	Acciaio al carbonio a taglio libero	Nichelato
10	Albero collegato	Acciaio al carbonio a taglio libero	Nichelato
11	Boccola	Lega per guide	
12	Cuscinetto	—	
13	Scatola di ritorno	Alluminio pressofuso	Rivestimento
14	Piastra di ritorno	Alluminio pressofuso	Rivestimento
15	Anello magnetico	—	
16	Supporto anello di tenuta	Acciaio inox	Corsa 101 mm min.
17	Anello di tenuta	POM	Corsa 101 mm min.
18	Puleggia albero vite	Lega d'alluminio	
19	Puleggia motore	Lega d'alluminio	
20	Cinghia	—	
21	Perno parallelo	Acciaio inox	
22	Guarnizione di tenuta	NBR	
23	Anello di ritegno	Acciaio per molla	Rivestimento di fosfato
24	Motore	—	

N.	Descrizione	Materiale	Nota
25	Protezione motore	Resina sintetica	Solo "Con protezione motore"
26	Grommet	Resina sintetica	Solo "Con protezione motore"
27	Blocco motore	Lega d'alluminio	Anodizzato
28	Adattatore motore	Lega d'alluminio	Anodizzato/LEY16, solo 25
29	Mozzo	Lega d'alluminio	
30	Stella	NBR	
31	Protezione motore con freno	Lega d'alluminio	Solo "Con protezione freno/motore"
32	Supporto copertura	Lega d'alluminio	Solo "Con protezione freno/motore"
33	Connettore femmina (Filettatura maschio)	Acciaio al carbonio a taglio libero	Nichelato
34	Dado	Lega d'acciaio	Zinco cromato

## Informazioni aggiuntive

Catalogo	<a href="#">LEY-F_IT.pdf</a>
Manuali di installazione	<a href="#">IM_LEY_StepDC_EN-C.pdf</a> <a href="#">IM_LEY_StepDC_IT-C.pdf</a>
Operation manuals	<a href="#">OM_LEY_LEYG_StepDC_LEC_EN.pdf</a> <a href="#">OM_LEY_LEYG_stepDC_servoDC_EN.pdf</a>