

Modello Standard, 100/200/400 W - LEY LEY32T7C-150

Scheda tecnica

Informazioni generali di prodotto

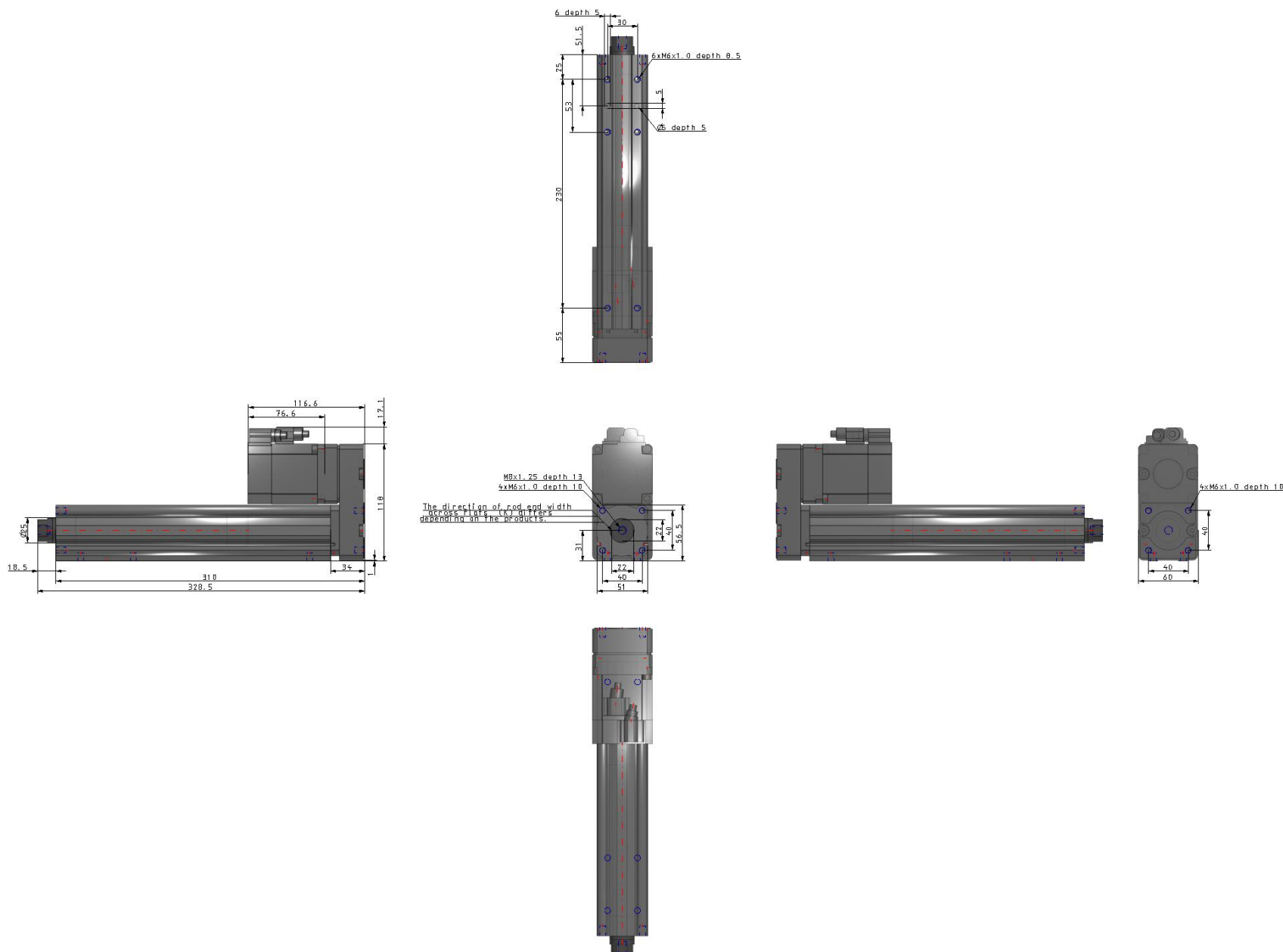
- Taglia: 25, 32 e 63 mm
- Corsa: 30 a 800 mm
- Servomotore AC, 100/200/400W.

Specifiche standard

Precisione	Nessuno
Misura	32
Posizione di montaggio motore	Montaggio superiore
Tipo di motore	T7 (200W Uscita, Encoder assoluto, LECSS2)
Tipo di vite di trasmissione	C [LEY25: 3mm; LEY32: 4mm; LEY63: 5mm]
Corsa	150mm
Antipolvere/antischizzo	(25/32) IP4x; (63) IP5x (specifica antipolvere)
Opzione motore	Senza freno
Estremità stelo	Estremità stelo filettato femmina
Montaggio	Fori filettati su estremità (standard)
Tipo di cavo slitta	Senza cavo
Lunghezza cavo	Senza cavo
Tipo di controllore	Senza controllo
I/O Connettore	Senza connettore
Massima temperatura ambiente	40 °C
Minima temperatura ambiente	5 °C
Approvazioni	CE;UL/cUL
Velocità di spinta	30 mm/s max.
Movimento perduto per lasco	0.1 max.
Resistenza a urti/vibrazioni	50/20 m/s ²

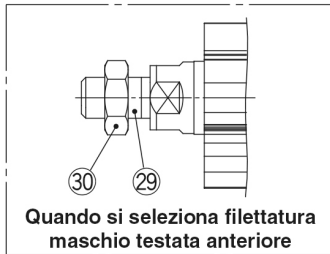
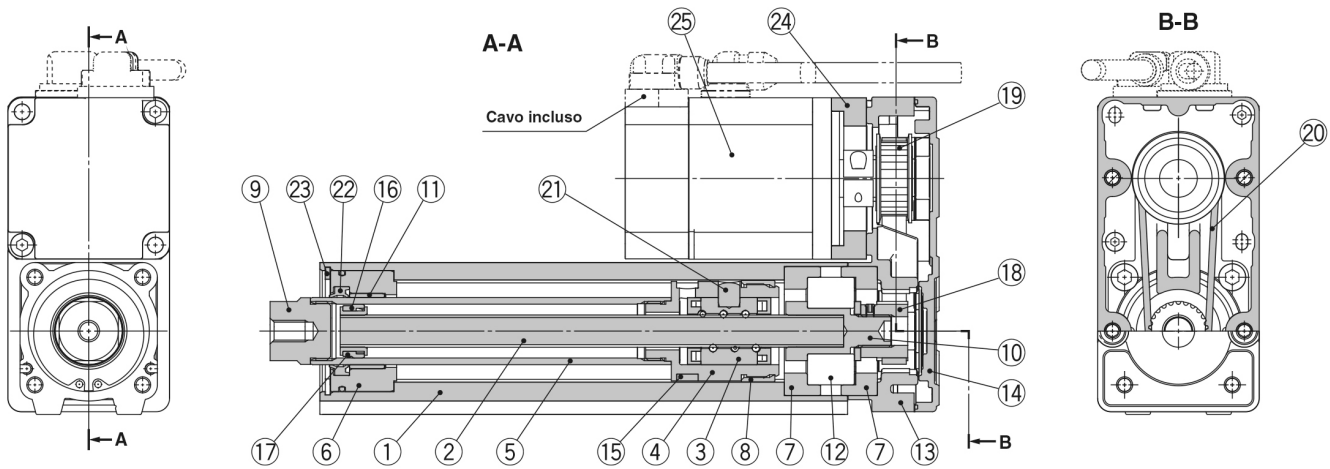
Carico Orizzontale	60 kg
Carico Verticale	37 kg
Max. accelerazione/decelerazione	5000 mm/s ²
Ripetibilità di posizionamento	± 0.02 mm
Max. velocità	300 mm/s
Forza (valore impostato: dal 15% al 30%)	294 - 588 N
Peso	3.200 Kg

Dimensioni

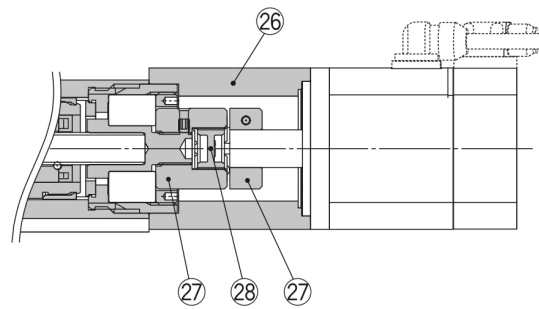


Costruzione

Tipo di montaggio superiore motore: LEY 25/32



Tipo con motore in linea: LEY 25/32 D



Componenti

N.	Descrizione	Materiale	Nota
1	Corpo	Lega d'alluminio	Anodizzato
2	Albero vite a ricircolo di sfere	Lega d'acciaio	
3	Dado vite a ricircolo di sfere	Resina sintetica/Lega di acciaio	
4	Pistone	Lega d'alluminio	
5	Stelo	Acciaio inox	Placcatura cromo duro
6	Testata anteriore	Lega d'alluminio	
7	Supporto cuscinetto	Lega d'alluminio	
8	Stopper rotazione	POM	
9	Connettore femmina	Acciaio al carbonio a taglio libero	Nichelato
10	Albero collegato	Acciaio al carbonio a taglio libero	Nichelato
11	Boccola	Lega per guide	
12	Cuscinetto	—	
13	Scatola di ritorno	Alluminio pressofuso	Rivestimento
14	Piastra di ritorno	Alluminio pressofuso	Rivestimento
15	Anello magnetico	—	
16	Supporto anello di tenuta	Acciaio inox	Corsa 101 mm min.
17	Anello di tenuta	POM	Corsa 101 mm min.
18	Puleggia albero vite	Lega d'alluminio	
19	Puleggia motore	Lega d'alluminio	
20	Cinghia	—	
21	Perno parallelo	Acciaio inox	
22	Guarnizione di tenuta	NBR	

N.	Descrizione	Materiale	Nota
23	Anello di ritegno	Acciaio per molla	
24	Adattatore motore	Lega d'alluminio	Rivestimento
25	Motore	—	
26	Blocco motore	Lega d'alluminio	Rivestimento
27	Mozzo	Lega d'alluminio	
28	Stella	Uretano	
29	Connettore femmina (Filettatura maschio)	Acciaio al carbonio a taglio libero	Nichelato
30	Dado	Lega d'acciaio	Zinco cromato

Informazioni aggiuntive

Catalogo	LEY-F_EU.pdf
Dichiarazione di conformità	newDoC_LEY_LEYG_servoAC_LECSS-T_IT-A.pdf newDoC_LEY_LEYG_SERVOAC_LECSS-T_EN-B.pdf newDoC_LEY_LEYG_servoAC_LECSA_IT-A.pdf newDoC_LEY_LEYG_servoDC_servoAC_LECYx_EN-A.pdf newDoC_LEY_LEYG_servoDC_servoAC_LECSx_IT-A.pdf newDoC_LEY_LEYG_servoDC_servoAC_LECSx_EN-A.pdf newDoC_LEY_LEYG_servoDC_servoAC_LECYx_IT-A.pdf newDoC_LEY_LEYG_servoAC_LECSA_EN-A.pdf newDoC_LEY_LEYG_servoAC_EN.pdf newDoC_LEY_LEYG_servoAC_LECY_V6-V7-V8_EN-C.pdf newDoC_LEY_LEYG_servoAC_LECS-S2-S3-S4_EN-A.pdf newDoC_LEY_LEYG_servoAC_LECS-S6-S7-S8_EN-B.pdf
Manuali di installazione	IM_LEY_ServoAC_it.pdf IM_LEY_ServoAC_en.pdf
Operation manuals	OM_LEY_LEYG_OMZ0015EN.pdf