

## Modello Standard, 100/200 W - LEY LEY32S3B-100-S5A2H

Scheda tecnica

### Informazioni generali di prodotto

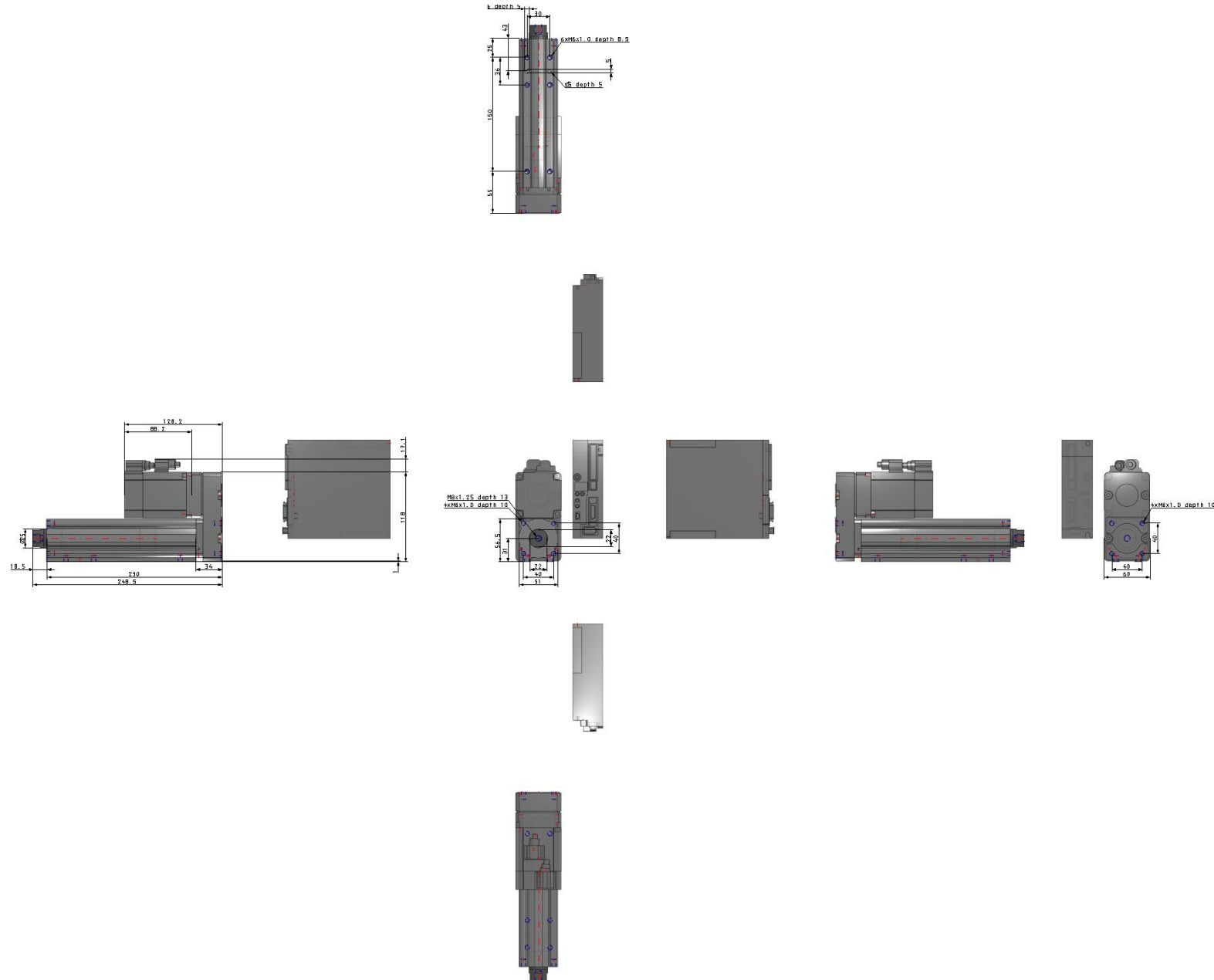
- Taglia: 25 e 32 mm
- Corsa: 30 a 500 mm
- Servomotore AC, 100/200W.

### Specifiche standard

Precisione	Nessuno
Misura	32
Posizione di montaggio motore	Montaggio superiore
Tipo di motore	S3 (200W Uscita, Encoder incrementale, LECSA)
Tipo di vite di trasmissione	B [LEY25, 6mm; LEY32, 8(10)mm]
Corsa	100mm
Opzione motore	Senza freno
Estremità stelo	Estremità stelo filettato femmina
Montaggio	Fori filettati su estremità (standard)
Tipo di cavo slitta	S (Standard Cable)
Lunghezza cavo	5 (5m)
Tipo di controllore	A2 (LECSA2 200 V a 230 V)
I/O Connettore	H (Con connettore)
Massima temperatura ambiente	40 °C
Minima temperatura ambiente	5 °C
Approvazioni	CE;UL/cUL
Velocità di spinta	30 mm/s max.
Movimento perduto per lasco	0.1 max.
Resistenza a urti/vibrazioni	50/20 m/s <sup>2</sup>
Encoder	Encoder incrementale a 17 bit (risoluzione: 131072 p/rev)

Carico Orizzontale	60 kg
Carico Verticale	19 kg
Max. accelerazione/decelerazione	5000 mm/s <sup>2</sup>
Ripetibilità di posizionamento	± 0.02 mm
Max. velocità	600 mm/s
Forza (valore impostato: dal 15% al 30%)	154 - 308 N

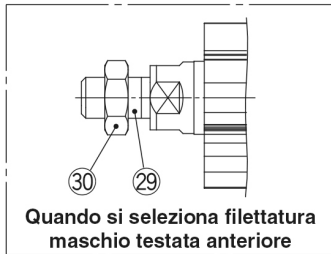
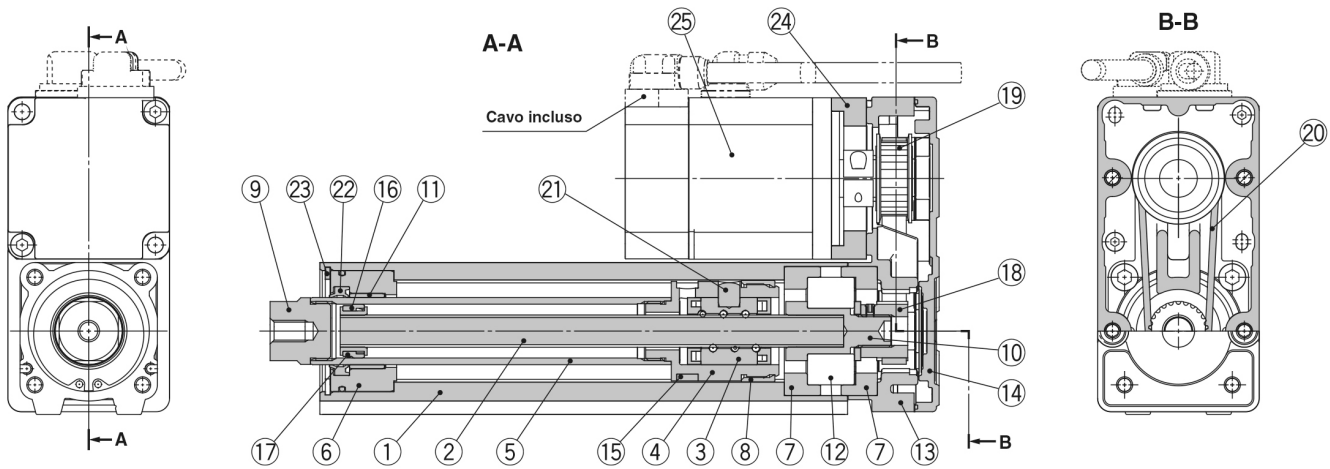
# Dimensioni



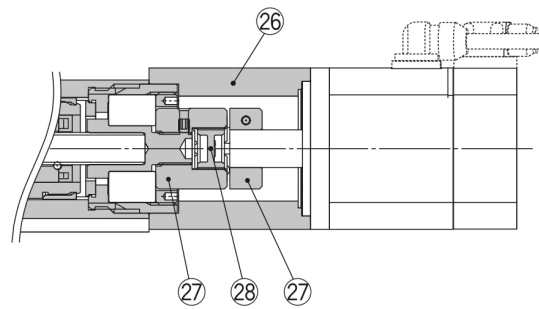
Le specifiche possono essere soggette a modifiche senza preavviso o obblighi da parte del produttore.

## Costruzione

### Tipo di montaggio superiore motore: LEY 25/32



### Tipo con motore in linea: LEY 25/32D



#### Componenti

N.	Descrizione	Materiale	Nota
1	<b>Corpo</b>	Lega d'alluminio	Anodizzato
2	Albero vite a ricircolo di sfere	Lega d'acciaio	
3	Dado vite a ricircolo di sfere	Resina sintetica/Lega di acciaio	
4	<b>Pistone</b>	Lega d'alluminio	
5	<b>Stelo</b>	Acciaio inox	Placcatura cromo duro
6	<b>Testata anteriore</b>	Lega d'alluminio	
7	<b>Supporto cuscinetto</b>	Lega d'alluminio	
8	<b>Stopper rotazione</b>	POM	
9	<b>Connettore femmina</b>	Acciaio al carbonio a taglio libero	Nichelato
10	<b>Albero collegato</b>	Acciaio al carbonio a taglio libero	Nichelato
11	<b>Boccola</b>	Lega per guide	
12	<b>Cuscinetto</b>	—	
13	<b>Scatola di ritorno</b>	Alluminio pressofuso	Rivestimento
14	<b>Piastra di ritorno</b>	Alluminio pressofuso	Rivestimento
15	<b>Anello magnetico</b>	—	
16	Supporto anello di tenuta	Acciaio inox	Corsa 101 mm min.
17	<b>Anello di tenuta</b>	POM	Corsa 101 mm min.
18	<b>Puleggia albero vite</b>	Lega d'alluminio	
19	<b>Puleggia motore</b>	Lega d'alluminio	
20	<b>Cinghia</b>	—	
21	<b>Perno parallelo</b>	Acciaio inox	
22	<b>Guarnizione di tenuta</b>	NBR	

N.	Descrizione	Materiale	Nota
23	<b>Anello di ritegno</b>	Acciaio per molla	
24	<b>Adattatore motore</b>	Lega d'alluminio	Rivestimento
25	<b>Motore</b>	—	
26	<b>Blocco motore</b>	Lega d'alluminio	Rivestimento
27	<b>Mozzo</b>	Lega d'alluminio	
28	<b>Stella</b>	Uretano	
29	<b>Connettore femmina (Filettatura maschio)</b>	Acciaio al carbonio a taglio libero	Nichelato
30	<b>Dado</b>	Lega d'acciaio	Zinco cromato

## Informazioni aggiuntive

Catalogo	<a href="#">LEY-F_EU.pdf</a>
Dichiarazione di conformità	<a href="#">newDoC_LEY_LEYG_servoAC_LECSS-T_IT-A.pdf</a> <a href="#">newDoC_LEY_LEYG_servoAC_LECSA_IT-A.pdf</a> <a href="#">newDoC_LEY_LEYG_servoDC_servoAC_LECYx_EN-A.pdf</a> <a href="#">newDoC_LEY_LEYG_servoDC_servoAC_LECSx_IT-A.pdf</a> <a href="#">newDoC_LEY_LEYG_servoDC_servoAC_LECSx_EN-A.pdf</a> <a href="#">newDoC_LEY_LEYG_servoDC_servoAC_LECYx_IT-A.pdf</a> <a href="#">newDoC_LEY_LEYG_servoAC_LECSA_EN-A.pdf</a> <a href="#">newDoC_LEY_LEYG_servoAC_EN.pdf</a> <a href="#">newDoC_LEY_LEYG_servoAC_LECY_V6-V7-V8_EN-B.pdf</a> <a href="#">newDoC_LEY_LEYG_servoAC_LECSS-T_EN-A.pdf</a> <a href="#">newDoC_LEY_LEYG_servoAC_LECS-S2-S3-S4_EN-A.pdf</a> <a href="#">newDoC_LEY_LEYG_servoAC_LECS-S6-S7-S8_EN-A.pdf</a>
Manuali di installazione	<a href="#">IM_LEY_ServoAC_it.pdf</a> <a href="#">IM_LEY_ServoAC_en.pdf</a>
Operation manuals	<a href="#">OM_LEY_LEYG_OMZ0015EN.pdf</a>