

## Modello Standard, 100/200/400 W - LEY LEY32DS3B-200

Scheda tecnica

### Informazioni generali di prodotto

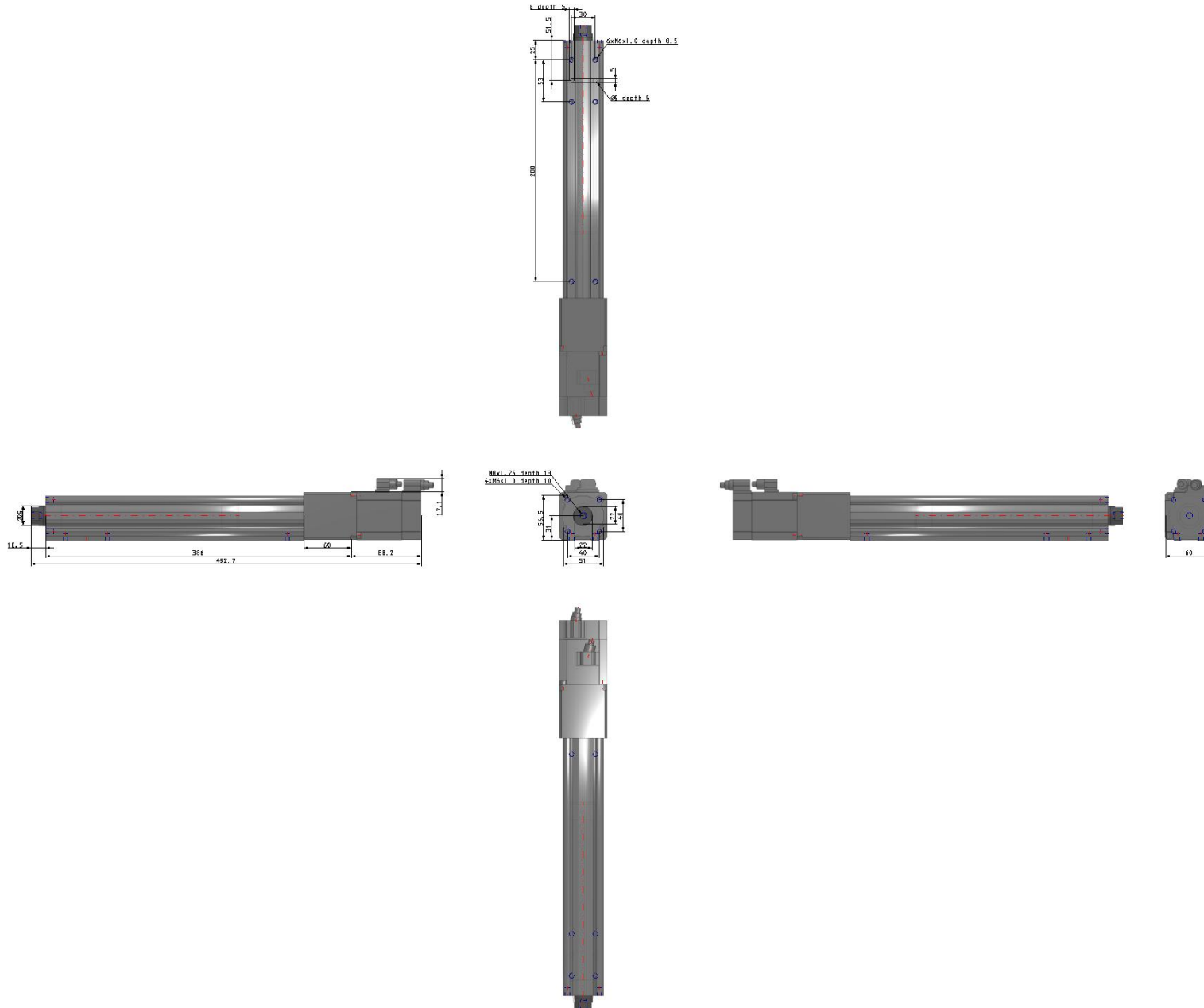
- Taglia: 25, 32 e 63 mm
- Corsa: 30 a 800 mm
- Servomotore AC, 100/200/400W.

### Specifiche standard

Precisione	Nessuno
Misura	32
Posizione di montaggio motore	D (Tipo in linea)
Tipo di motore	S3 (200W Uscita, Encoder incrementale, LECSA)
Tipo di vite di trasmissione	B [LEY25: 6mm; LEY32: 8mm; LEY63: 10mm]
Corsa	200mm
Antipolvere/antischizzo	(25/32) IP4x; (63) IP5x (specifica antipolvere)
Opzione motore	Senza freno
Estremità stelo	Estremità stelo filettato femmina
Montaggio	Fori filettati su estremità (standard)
Tipo di cavo slitta	Senza cavo
Lunghezza cavo	Senza cavo
Tipo di controllore	Senza controllo
I/O Connettore	Senza connettore
Massima temperatura ambiente	40 °C
Minima temperatura ambiente	5 °C
Approvazioni	CE;UL/cUL
Velocità di spinta	30 mm/s max.
Movimento perduto per lasco	0.1 mm or less
Resistenza a urti/vibrazioni	50/20 m/s <sup>2</sup>

Encoder	Encoder incrementale a 17 bit (risoluzione: 131072 p/rev)
Carico Orizzontale	60 kg
Carico Verticale	19 kg
Max. accelerazione/decelerazione	5000 mm/s <sup>2</sup>
Ripetibilità di posizionamento	± 0.02 mm
Max. velocità	500 mm/s
Forza (valore impostato: dal 15% al 30%)	154 - 308 N
Peso	3.580 Kg

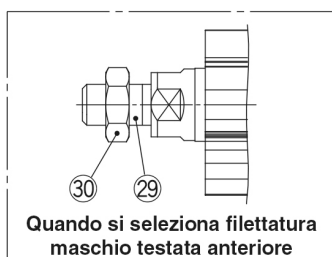
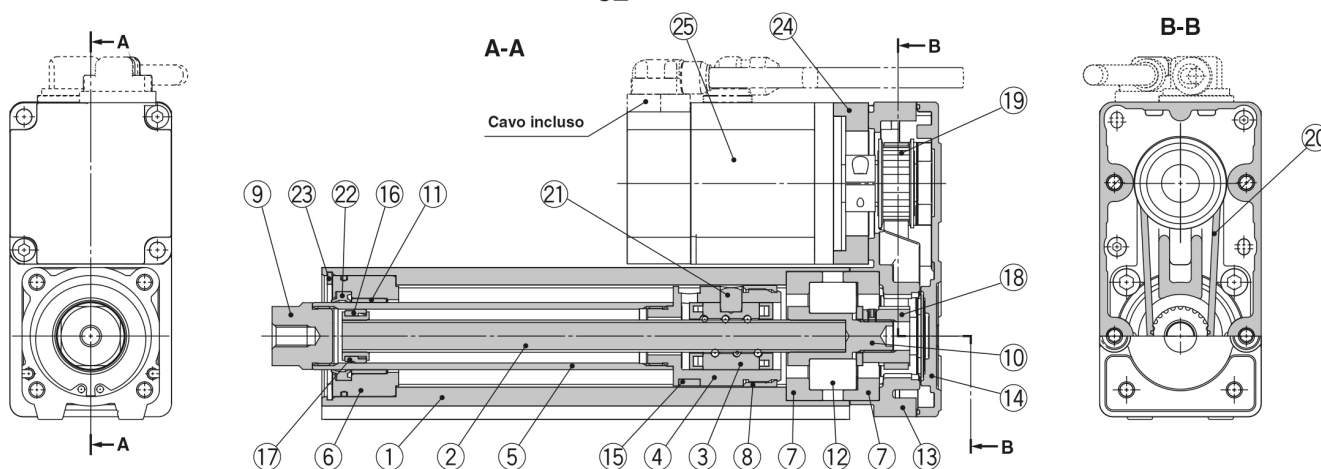
# Dimensioni



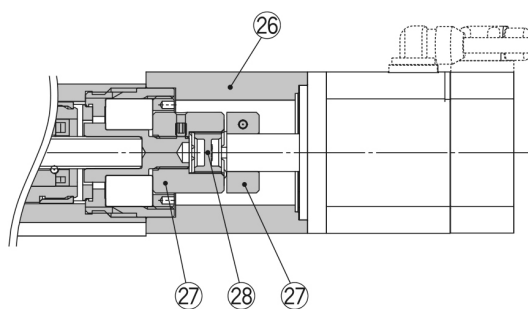
Le specifiche possono essere soggette a modifiche senza preavviso o obblighi da parte del produttore.

## Costruzione

### Tipo di montaggio superiore motore: LEY 25/32



### Tipo con motore in linea: LEY 25/32 D



#### Componenti

N.	Descrizione	Materiale	Nota
1	<b>Corpo</b>	Lega d'alluminio	Anodizzato
2	Albero vite a ricircolo di sfere	Lega d'acciaio	
3	Dado vite a ricircolo di sfere	Resina sintetica/Lega di acciaio	
4	<b>Pistone</b>	Lega d'alluminio	
5	<b>Stelo</b>	Acciaio inox	Placcatura cromo duro
6	<b>Testata anteriore</b>	Lega d'alluminio	
7	<b>Supporto cuscinetto</b>	Lega d'alluminio	
8	<b>Stopper rotazione</b>	POM	
9	<b>Connettore femmina</b>	Acciaio al carbonio a taglio libero	Nichelato
10	<b>Albero collegato</b>	Acciaio al carbonio a taglio libero	Nichelato
11	<b>Boccola</b>	Lega per guide	
12	<b>Cuscinetto</b>	—	
13	<b>Scatola di ritorno</b>	Alluminio pressofuso	Rivestimento
14	<b>Piastra di ritorno</b>	Alluminio pressofuso	Rivestimento
15	<b>Anello magnetico</b>	—	
16	Supporto anello di tenuta	Acciaio inox	Corsa 101 mm min.
17	<b>Anello di tenuta</b>	POM	Corsa 101 mm min.
18	<b>Puleggia albero vite</b>	Lega d'alluminio	
19	<b>Puleggia motore</b>	Lega d'alluminio	
20	<b>Cinghia</b>	—	
21	<b>Perno parallelo</b>	Acciaio inox	
22	<b>Guarnizione di tenuta</b>	NBR	

N.	Descrizione	Materiale	Nota
23	<b>Anello di ritegno</b>	Acciaio per molla	
24	<b>Adattatore motore</b>	Lega d'alluminio	Rivestimento
25	<b>Motore</b>	—	
26	<b>Blocco motore</b>	Lega d'alluminio	Rivestimento
27	<b>Mozzo</b>	Lega d'alluminio	
28	<b>Stella</b>	Uretano	
29	<b>Connettore femmina (Filettatura maschio)</b>	Acciaio al carbonio a taglio libero	Nichelato
30	<b>Dado</b>	Lega d'acciaio	Zinco cromato

## Informazioni aggiuntive

Catalogo	<a href="#">LEY-F_EU.pdf</a>
Dichiarazione di conformità	<a href="#">newDoC_LEY_LEYG_servoAC_LECSS-T_IT-A.pdf</a> <a href="#">newDoC_LEY_LEYG_servoAC_LECSA_IT-A.pdf</a> <a href="#">newDoC_LEY_LEYG_servoDC_servoAC_LECYx_EN-A.pdf</a> <a href="#">newDoC_LEY_LEYG_servoDC_servoAC_LECSx_IT-A.pdf</a> <a href="#">newDoC_LEY_LEYG_servoDC_servoAC_LECSx_EN-A.pdf</a> <a href="#">newDoC_LEY_LEYG_servoDC_servoAC_LECYx_IT-A.pdf</a> <a href="#">newDoC_LEY_LEYG_servoAC_LECSA_EN-A.pdf</a> <a href="#">newDoC_LEY_LEYG_servoAC_EN.pdf</a> <a href="#">newDoC_LEY_LEYG_servoAC_LECY_V6-V7-V8_EN-B.pdf</a> <a href="#">newDoC_LEY_LEYG_servoAC_LECSS-T_EN-A.pdf</a> <a href="#">newDoC_LEY_LEYG_servoAC_LECS-S2-S3-S4_EN-A.pdf</a> <a href="#">newDoC_LEY_LEYG_servoAC_LECS-S6-S7-S8_EN-A.pdf</a>
Manuali di installazione	<a href="#">IM_LEY_ServoAC_it.pdf</a> <a href="#">IM_LEY_ServoAC_en.pdf</a>
Operation manuals	<a href="#">OM_LEY_LEYG_OMZ0015EN.pdf</a>