

Modello Standard - LEY LEY25C-100M

Scheda tecnica

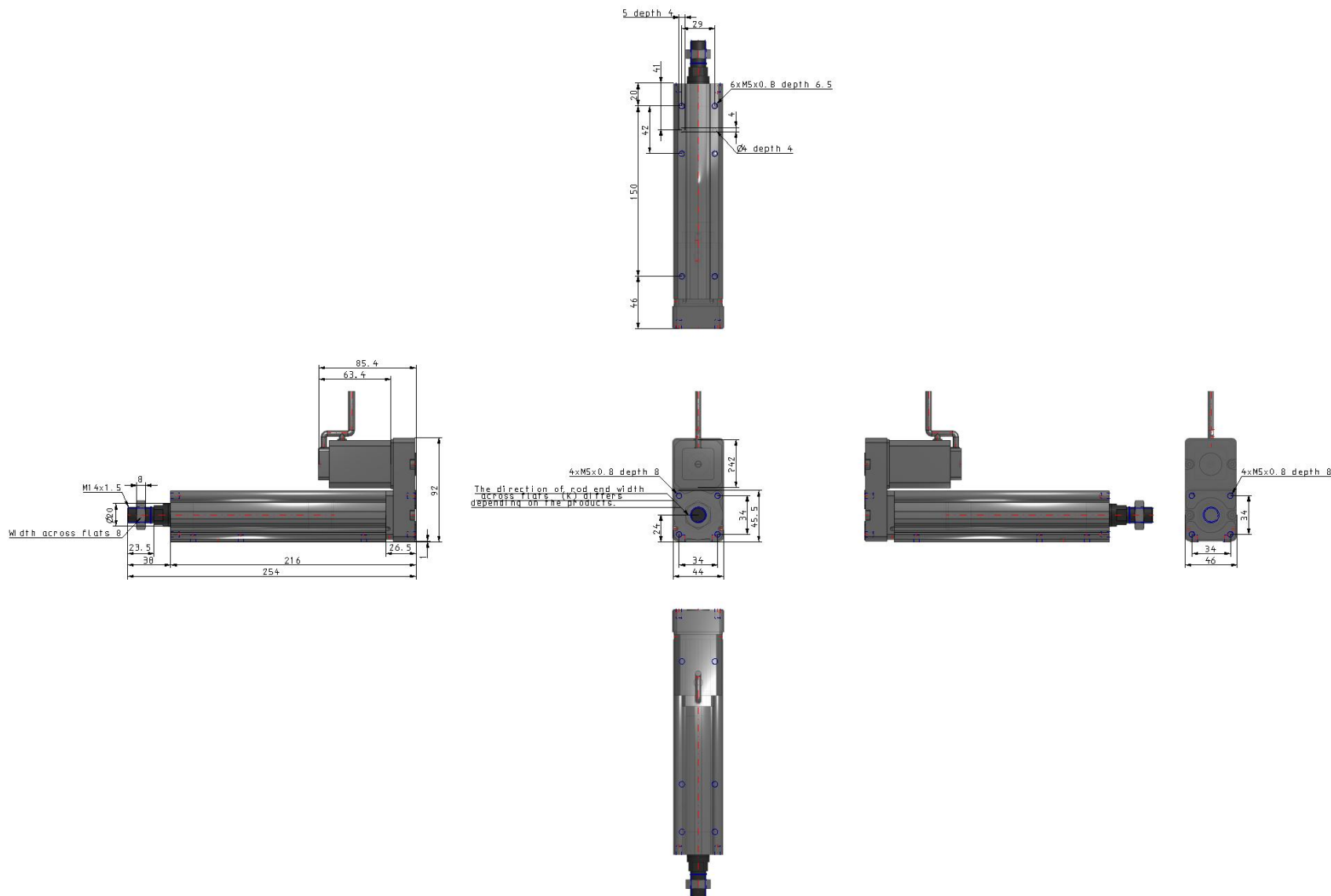
Informazioni generali di prodotto

- Taglia: 16, 25, 32 e 40 mm
- Corsa: 30 a 500 mm
- Tipi con motore passo-passo e servomotore.

Specifiche standard

| | |
|---|---|
| Misura | 25 |
| Posizione di montaggio motore | Superiore |
| Motore | Motore passo-passo (Servo/24 VDC) |
| Tipo di vite di trasmissione | C (Taglia 16: 2.5mm, Taglia 25: 3mm, Taglia 32/40: 4mm) |
| Corsa | 100mm |
| Opzione motore | Nessuno |
| Filettatura estremità stelo | M (maschio) |
| Montaggio | Fori filettati su estremità (standard) |
| Tipo di cavo slitta | Senza cavo |
| Lunghezza cavo slitta | Senza cavo |
| Tipo di controllore | Senza controllore |
| Cablaggio I/O per controllori LEC | Senza cavo |
| Protocollo | Nessuno |
| Suffisso | Nessuno |
| Montaggio controllore | Montaje con tornillo |
| Cablaggio I/O per controllori JXC & connettore bus di campo | Nessuno |
| Massima temperatura ambiente | 40 °C |
| Minima temperatura ambiente | 5 °C |
| Alimentazione elettrica generale | 24 VDC ±10 % |

| | |
|----------------------------------|--|
| Approvazioni | UL/cUL;CE |
| Estremità dello stelo | External thread |
| Filettatura maschio | M14 x 1.5 |
| Velocità di spinta | 35 mm/s max. |
| Ripetibilità di posizionamento | ± 0.02 mm |
| Movimento perduto per lasco | 0.1 mm or less |
| Resistenza a urti/vibrazioni | 50/20 m/s ² |
| Encoder | Fase A/B incrementale (800 impulsi/giro) |
| Carico Verticale | 30 kg |
| Velocità | 5 - 125 mm/s |
| Max. accelerazione/decelerazione | 3000 mm/s ² |
| Funzionamento posizionamento | 232 - 452 N |
| Peso | 2.077 Kg |



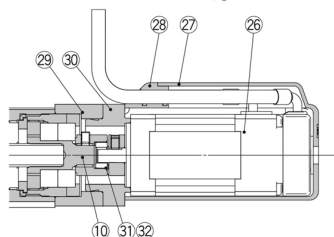
Costruzione



Tipo parallelo/superiore motore
 Con protezione freno/motore



Tipo con motore in linea: LEY
16
25 D
32
40



Tipo con motore in linea: con protezione freno/motore



Componenti

| N. | Descrizione | Materiale | Nota |
|----|----------------------------------|-------------------------------------|-------------------------|
| 1 | Corpo | Lega d'alluminio | Anodizzato |
| 2 | Albero vite a ricircolo di sfere | Lega d'acciaio | |
| 3 | Dado vite a ricircolo di sfere | Resina sintetica/Lega di acciaio | |
| 4 | Pistone | Lega d'alluminio | |
| 5 | Stelo | Acciaio inox | Placcatura cromo duro |
| 6 | Testata anteriore | Lega d'alluminio | |
| 7 | Supporto cuscinetto | Lega d'alluminio | |
| 8 | Stopper rotazione | POM | |
| 9 | Connettore femmina | Acciaio al carbonio a taglio libero | Nichelato |
| 10 | Albero collegato | Acciaio al carbonio a taglio libero | Nichelato |
| 11 | Boccola | Lega per guide | |
| 12 | Cuscinetto | — | |
| 13 | Scatola di ritorno | Alluminio pressofuso | Rivestimento |
| 14 | Piastra di ritorno | Alluminio pressofuso | Rivestimento |
| 15 | Anello magnetico | — | |
| 16 | Supporto anello di tenuta | Acciaio inox | Corsa 101 mm min. |
| 17 | Anello di tenuta | POM | Corsa 101 mm min. |
| 18 | Puleggia albero vite | Lega d'alluminio | |
| 19 | Puleggia motore | Lega d'alluminio | |
| 20 | Cinghia | — | |
| 21 | Perno parallelo | Acciaio inox | |
| 22 | Guarnizione di tenuta | NBR | |
| 23 | Anello di ritegno | Acciaio per molla | Rivestimento di fosfato |
| 24 | Motore | — | |

| N. | Descrizione | Materiale | Nota |
|----|--|-------------------------------------|------------------------------------|
| 25 | Protezione motore | Resina sintetica | Solo "Con protezione motore" |
| 26 | Grommet | Resina sintetica | Solo "Con protezione motore" |
| 27 | Blocco motore | Lega d'alluminio | Anodizzato |
| 28 | Adattatore motore | Lega d'alluminio | Anodizzato/LEY16, solo 25 |
| 29 | Mozzo | Lega d'alluminio | |
| 30 | Stella | NBR | |
| 31 | Protezione motore con freno | Lega d'alluminio | Solo "Con protezione freno/motore" |
| 32 | Supporto copertura | Lega d'alluminio | Solo "Con protezione freno/motore" |
| 33 | Connettore femmina (Filettatura maschio) | Acciaio al carbonio a taglio libero | Nichelato |
| 34 | Dado | Lega d'acciaio | Zinco cromato |

Informazioni aggiuntive

| | |
|--------------------------|--|
| Catalogo | LEY-E_EU.pdf |
| Manuali di installazione | IM_LEY_StepDC_EN-C.pdf IM_LEY_StepDC_IT-C.pdf |
| Operation manuals | OM_LEY_LEYG_StepDC_LEC_EN.pdf OM_LEY_LEYG_stepDC_servoDC_EN.pdf |