

Elektrischer Zylinder, Schrittmotor - LEY LEY25B-100

Technisches Datenblatt

General series information

- Baugröße: 16, 25, 32 und 40 mm
- Hub: 30 bis 500 mm
- Schritt- und Servomotoren.

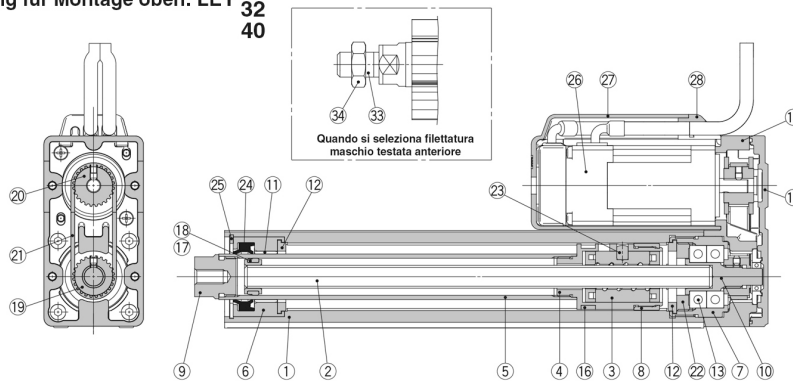
Technische Daten

Motorkabellänge	Ohne Kabel
I/O Kabel für LEC Controller	Ohne Kabel
Controller-Montage	Schraubenmontage
Motor	Schrittmotor
I/O Kabel für JXC Controller & Kommunikationssteckverbinder	Keine
Antriebskabel-Ausführung	Ohne Kabel
Kolbenstangengewinde	Innengewinde
Spindelsteigung	B (Baugröße 16: 5 mm, Baugröße 25: 6 mm, Baugröße 32/40: 8 mm)
Controller-Ausführung	Ohne Controller
Größe	25
Protokoll	Keine
Hub	100 mm
Montage	Gewindebohrung beidseitig (Standard)
Option	Keine
Motor-Einbaulage	Oben
Motoroption	Keine
Maximale Umgebungstemperatur	40 °C
Minimale Umgebungstemperatur	5 °C

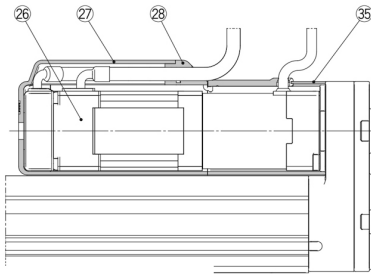
General power supply	24 VDC \pm 10 %
Zulassung	CE;UL/cUL
Kolbenstangenende	External thread
Kolbenstangenaußengewinde	M14 x 1.5
Schubgeschwindigkeit	Max. 35 mm/s
Positions-Wiederholgenauigkeit	\pm 0.02 mm
Leerlauf	0.1 mm or less
Stoß-/Vibrationsbeständigkeit	50/20 m/s ²
Encoder	Inkrementale A/B-Phase (800 Impuls/Umdrehung)
Vertikal Nutzlast	16 kg
Geschwindigkeit	9 - 250 mm/s
max. Beschleunigung/Verzögerung	3000 mm/s ²
Positionier-Wiederholgenauigkeit	\pm 0.02 mm
Schubkraft	126 - 238 N
Gewicht	1.420 Kg

Konstruktion

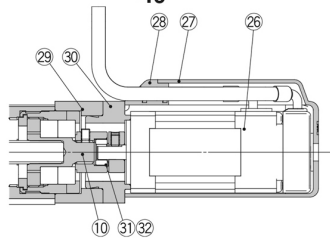
Motorausführung für Montage oben: LEY
25
32
40



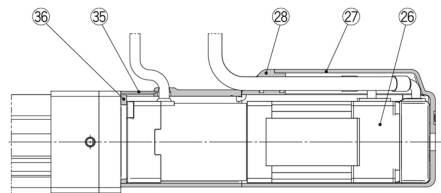
Motorausführung oben/parallel
Mit Verriegelung/Motorgehäuse



Axialer Motor: LEY
16
25
32
40



Axialer Motor: Mit Verriegelung/Motorgehäuse



Stückliste

Nr.	Beschreibung	Material	Anm.
1	Zylinderkörper	Aluminiumlegierung	Eloxiert
2	Kugelumlaufspindel	Legierter Stahl	
3	Kugelumlaufspindelmutter	Kunststoff/legierter Stahl	
4	Kolben	Aluminiumlegierung	
5	Kolbenstange	Rostfreier Stahl	Hartverchromt
6	Zylinderkopf	Aluminiumlegierung	
7	Lagerhalter	Aluminiumlegierung	
8	Verdrehsicherung	POM	
9	Buchse	Automatenstahl	Vernickelt
10	Verbundene Welle	Automatenstahl	Vernickelt
11	Gleitlager	Lagerlegierung	
12	Lager	—	
13	Riemengehäuse	Aluminium-Druckguss	Beschichtung
14	Rückführblech	Aluminium-Druckguss	Beschichtung
15	Magnet	—	
16	Führungsbandhalterung	Rostfreier Stahl	ab Hub 101 mm
17	Kolbenführungsband	POM	ab Hub 101 mm
18	Kugelspindel Riemenscheibe	Aluminiumlegierung	
19	Motor-Riemenscheibe	Aluminiumlegierung	
20	Riemen	—	
21	Zylinderstift	Rostfreier Stahl	
22	Dichtung	NBR	
23	Sicherungsring	Stahl für Feder	Phosphatbeschichtet
24	Motor	—	

Nr.	Beschreibung	Material	Anm.
25	Motorgehäuse	Kunstharz	Nur „Mit Motorgehäuse“
26	Kabeldurchführung	Kunstharz	Nur „Mit Motorgehäuse“
27	Motorflansch	Aluminiumlegierung	Eloxiert
28	Motoradapter	Aluminiumlegierung	Nur Eloxiert/LEY16, 25
29	Motorkupplung	Aluminiumlegierung	
30	Zahnkranz	NBR	
31	Motorgehäuse mit Verriegelung	Aluminiumlegierung	Nur „Mit Verriegelung/Motorgehäuse“
32	Gehäusehalterung	Aluminiumlegierung	Nur „Mit Verriegelung/Motorgehäuse“
33	Buchse (Außengewinde)	Automatenstahl	Vernickelt
34	Mutter	Legierter Stahl	Verzinkt und chromatiert

Weitere Informationen

Katalog	LEY-E_EU.pdf
Installations- und Wartungsanleitungen	IM_LEY_StepDC_DE-C.pdf IM_LEY_StepDC_EN-C.pdf IM_LEY_ServoDC_DE-B.pdf IM_LEY_ServoDC_EN-B.pdf
Bedienungsanleitungen	OM_LEY_LEYG_StepDC_LEC_EN.pdf OM_LEY_LEYG_stepDC_servoDC_EN.pdf