

## Modello Standard - LEY LEY16B-100-S3

Scheda tecnica

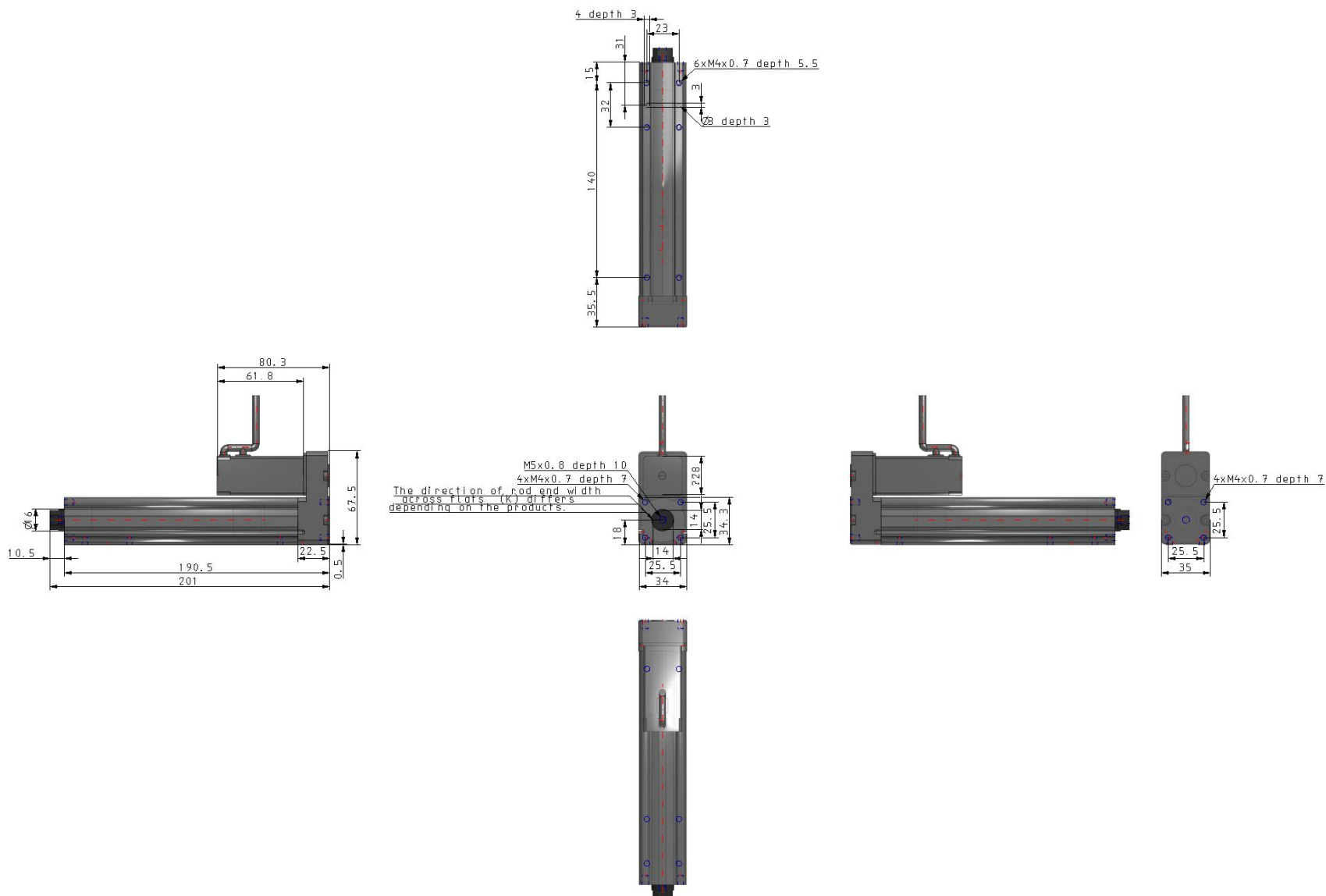
### Informazioni generali di prodotto

- Taglia: 16, 25, 32 e 40 mm
- Corsa: 30 a 500 mm
- Tipi con motore passo-passo e servomotore.

### Specifiche standard

|   |   |
|---|---|
| Misura  | 16  |
| Posizione di montaggio motore                               | Superiore   |
| Motore  | Motore passo-passo (Servo/24 VDC)                     |
| Tipo di vite di trasmissione                                | B (Taglia 16: 5mm, Taglia 25: 6mm, Taglia 32/40: 8mm) |
| Corsa   | 100mm   |
| Opzione motore  | Nessuno   |
| Filettatura estremità stelo                                 | Femmina   |
| Montaggio   | Fori filettati su estremità (standard)                |
| Tipo di cavo slitta   | S (Cavo standard)                                     |
| Lunghezza cavo slitta                                       | 3 (3m)  |
| Tipo di controllore   | Senza controllore                                     |
| Cablaggio I/O per controllori LEC                           | Senza cavo  |
| Protocollo  | Nessuno   |
| Suffisso  | Nessuno   |
| Montaggio controllore                                       | Montaje con tornillo                                  |
| Cablaggio I/O per controllori JXC & connettore bus di campo | Nessuno   |
| Massima temperatura ambiente                                | 40 °C   |
| Minima temperatura ambiente                                 | 5 °C  |
| Alimentazione elettrica generale                            | 24 VDC ±10 %  |

|                                  |  |
|----------------------------------|--|
| Approvazioni                     | CE;UL/cUL                                |
| Estremità dello stelo            | External thread                          |
| Filettatura maschio              | M8 x 1.25                                |
| Velocità di spinta               | 50 mm/s max                              |
| Ripetibilità di posizionamento   | ± 0.02 mm                                |
| Movimento perduto per lasco      | 0.1 mm or less                           |
| Resistenza a urti/vibrazioni     | 50/20 m/s <sup>2</sup>                   |
| Encoder                          | Fase A/B incrementale (800 impulsi/giro) |
| Carico Verticale                 | 4 kg                                     |
| Velocità                         | 8 - 250 mm/s                             |
| Max. accelerazione/decelerazione | 3000 mm/s <sup>2</sup>                   |
| Funzionamento posizionamento     | 27 - 74 N                                |



## Costruzione



Tipo parallelo/superiore motore  
Con protezione freno/motore



Tipo con motore in linea: LEY 16  
25 D  
32  
40



Tipo con motore in linea: con protezione freno/motore



### Componenti

| N. | Descrizione                      | Materiale                           | Nota                    |
|----|----------------------------------|-------------------------------------|-------------------------|
| 1  | Corpo                            | Lega d'alluminio                    | Anodizzato              |
| 2  | Albero vite a ricircolo di sfere | Lega d'acciaio                      |                         |
| 3  | Dado vite a ricircolo di sfere   | Resina sintetica/Lega di acciaio    |                         |
| 4  | Pistone                          | Lega d'alluminio                    |                         |
| 5  | Stelo                            | Acciaio inox                        | Placcatura cromo duro   |
| 6  | Testata anteriore                | Lega d'alluminio                    |                         |
| 7  | Supporto cuscinetto              | Lega d'alluminio                    |                         |
| 8  | Stopper rotazione                | POM                                 |                         |
| 9  | Connettore femmina               | Acciaio al carbonio a taglio libero | Nichelato               |
| 10 | Albero collegato                 | Acciaio al carbonio a taglio libero | Nichelato               |
| 11 | Boccola                          | Lega per guide                      |                         |
| 12 | Cuscinetto                       | —                                   |                         |
| 13 | Scatola di ritorno               | Alluminio pressofuso                | Rivestimento            |
| 14 | Piastra di ritorno               | Alluminio pressofuso                | Rivestimento            |
| 15 | Anello magnetico                 | —                                   |                         |
| 16 | Supporto anello di tenuta        | Acciaio inox                        | Corsa 101 mm min.       |
| 17 | Anello di tenuta                 | POM                                 | Corsa 101 mm min.       |
| 18 | Puleggia albero vite             | Lega d'alluminio                    |                         |
| 19 | Puleggia motore                  | Lega d'alluminio                    |                         |
| 20 | Cinghia                          | —                                   |                         |
| 21 | Perno parallelo                  | Acciaio inox                        |                         |
| 22 | Guarnizione di tenuta            | NBR                                 |                         |
| 23 | Anello di ritegno                | Acciaio per molla                   | Rivestimento di fosfato |
| 24 | Motore                           | —                                   |                         |

| N. | Descrizione                              | Materiale                           | Nota                               |
|----|--|-------------------------------------|------------------------------------|
| 25 | Protezione motore                        | Resina sintetica                    | Solo "Con protezione motore"       |
| 26 | Grommet                                  | Resina sintetica                    | Solo "Con protezione motore"       |
| 27 | Blocco motore                            | Lega d'alluminio                    | Anodizzato                         |
| 28 | Adattatore motore                        | Lega d'alluminio                    | Anodizzato/LEY16, solo 25          |
| 29 | Mozzo                                    | Lega d'alluminio                    |                                    |
| 30 | Stella                                   | NBR                                 |                                    |
| 31 | Protezione motore con freno              | Lega d'alluminio                    | Solo "Con protezione freno/motore" |
| 32 | Supporto copertura                       | Lega d'alluminio                    | Solo "Con protezione freno/motore" |
| 33 | Connettore femmina (Filettatura maschio) | Acciaio al carbonio a taglio libero | Nichelato                          |
| 34 | Dado                                     | Lega d'acciaio                      | Zinco cromato                      |

## Informazioni aggiuntive

|                          |  |
|--------------------------|--|
| Catalogo                 | <a href="#">LEY-F_IT.pdf</a>   |
| Manuali di installazione | <a href="#">IM_LEY_StepDC_EN-C.pdf</a><br><a href="#">IM_LEY_StepDC_IT-C.pdf</a>                   |
| Operation manuals        | <a href="#">OM_LEY_LEYG_StepDC_LEC_EN.pdf</a><br><a href="#">OM_LEY_LEYG_stepDC_servoDC_EN.pdf</a> |