

## Modèle standard - LEY LEY16A-100

### Fiche technique

### General series information

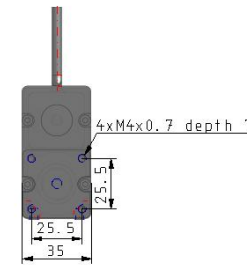
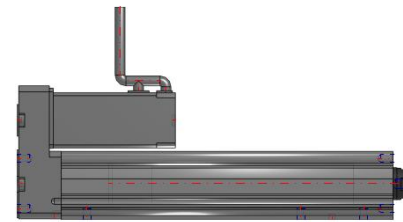
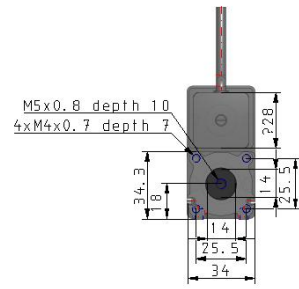
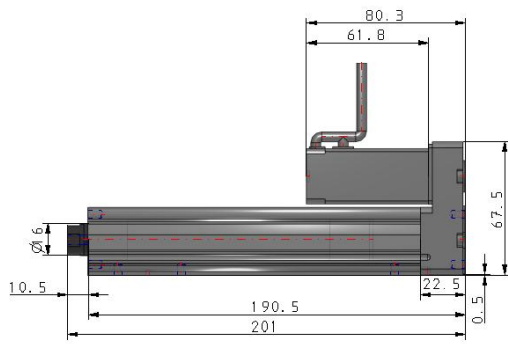
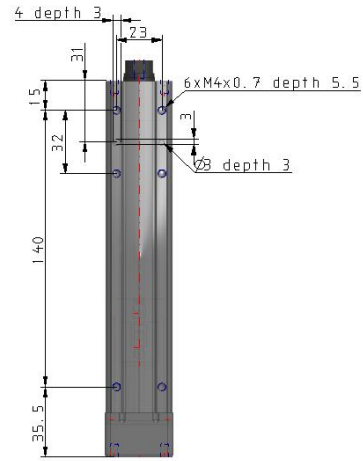
- Taille: 16, 25, 32 et 40 mm
- Course: 30 à 500 mm
- Modèles moteur pas à pas, servo moteur.

### Standard Specifications

Taraudage de tige	Taraudé
Type de câble pour l'actionneur	Sans câble
Moteur	Moteur pas à pas
Contrôleur	Sans Contrôleur
Pas de vis	A (Taille 16: 10mm, Taille 25: 12mm, Taille 32/40: 16mm)
Montage du contrôleur	Montage par vis
Suffixe	Sans
Câblage E/S pour les contrôleurs LEC	Sans câble
Options du moteur	Sans
Longueur de câble de l'actionneur	Sans câble
Protocole	Sans
Taille	16
Montage	Extrémités taraudées (standard)
Course	100mm
Position de montage du moteur	Supérieure
Câblage E/S pour les contrôleurs JXC et connecteur de communication	Sans
Température ambiante max.	40 °C
Température ambiante min.	5 °C
Alimentation générale	24 VDC ±10 %

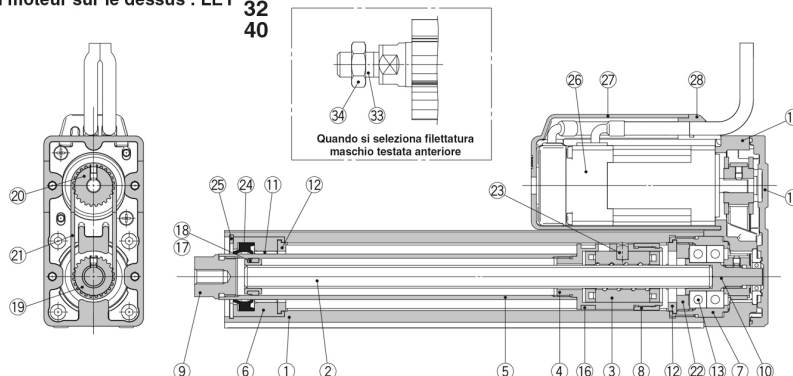
Normes	UL/cUL;CE
Piston rod end	External thread
Filetage	M8 x 1.25
Vitesse de poussée	50 max mm/s
Répétitivité de positionnement	± 0.02 mm
Mouvement perdu	0.1 mm or less
Résistance aux impacts/vibrations	50/20 m/s <sup>2</sup>
Codeur	Phase A/B incrémentielle (800 impulsions/rotation)
Vertical Charge	2 kg
Vitesse	15 - 500 mm/s
Accélération/Décélération max.	3000 mm/s <sup>2</sup>
Fonctionnement avec force de préhension	14 - 38 N
Poids	0.730 Kg

# Dimensions

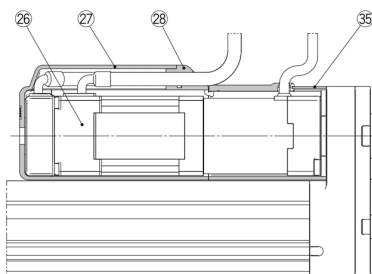


## Constructions

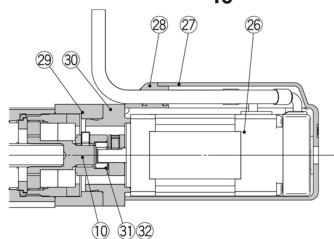
Type Montage du moteur sur le dessus : LEY  
25  
32  
40



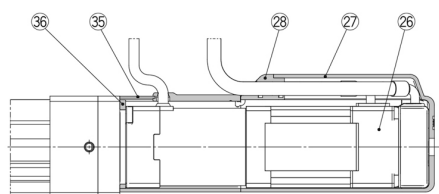
Type Moteur sur le dessus / parallèle  
Avec frein/couvercle de moteur



Modèle de moteur en ligne : LEY  
25  
32  
40



Modèle de moteur en ligne : avec frein/couvercle de moteur



### Nomenclature

Nombre	Description	Matériaux	Note
1	Corps	Alliage d'aluminium	Anodisé
2	Tige de la vis à billes	Alliage d'acier	
3	Écrou de vis à bille	Résine synthétique/alliage en acier	
4	Piston	Alliage d'aluminium	
5	Tige du piston	Acier inoxydable	Chromage dur
6	Nez du vérin	Alliage d'aluminium	
7	Support de palier	Alliage d'aluminium	
8	Butée de rotation	POM	
9	Prise	Acier carbone à découpe universelle	Nickelage
10	Arbre connecté	Acier carbone à découpe universelle	Nickelage
11	Coussinet	Alliage pour coussinet	
12	Guidage	—	
13	Caisson de retour	Aluminium moulé	Revêtement
14	Plaque de retour	Aluminium moulé	Revêtement
15	Aimant	—	
16	Support du joint racler	Acier inoxydable	Course : 101 mm min.
17	Bague d'usure	POM	Course : 101 mm min.
18	Poulie de la tige de vis	Alliage d'aluminium	
19	Poulie de moteur	Alliage d'aluminium	
20	Courroie	—	
21	Broche parallèle	Acier inoxydable	
22	Joint	NBR	
23	Circlip	Acier pour ressort	Phosphaté
24	Moteur	—	

Nombre	Description	Matériaux	Note
25	Couvercle du moteur	Résine synthétique	Uniquement « avec couvercle de moteur »
26	Fil noyé	Résine synthétique	Uniquement « avec couvercle de moteur »
27	Bloc moteur	Alliage d'aluminium	Anodisé
28	Adaptateur de moteur	Alliage d'aluminium	Anodisé / LEY16, 25 uniquement
29	Moyeu	Alliage d'aluminium	
30	Croisillon	NBR	
31	Couvercle du moteur avec verrouillage	Alliage d'aluminium	Uniquement « Avec frein/couvercle de moteur »
32	Support de couvercle	Alliage d'aluminium	Uniquement « Avec frein/couvercle de moteur »
33	Connecteur (filetage)	Acier carbone à découpe universelle	Nickelage
34	Écrou	Alliage d'acier	Zinc chromé

## Information supplémentaire

Catalogue	<a href="#">LEY-E_EU.pdf</a>
Manuels d'installation	<a href="#">IM_LEY_ServoDC_FR-B.pdf</a> <a href="#">IM_LEY_StepDC_FR-C.pdf</a> <a href="#">IM_LEY_StepDC_EN-C.pdf</a> <a href="#">IM_LEY_ServoDC_EN-B.pdf</a>
Operation manuals	<a href="#">OM_LEY_LEYG_StepDC_LEC_EN.pdf</a> <a href="#">OM_LEY_LEYG_stepDC_servoDC_EN.pdf</a>