

## Tipo ad alte prestazioni e encoder assoluto senza batteria - LESYH#G LESYH16DGA-50C

Scheda tecnica

### General series information

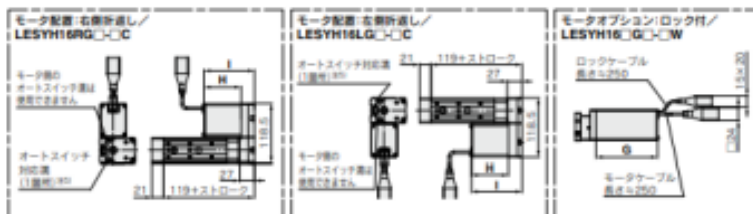
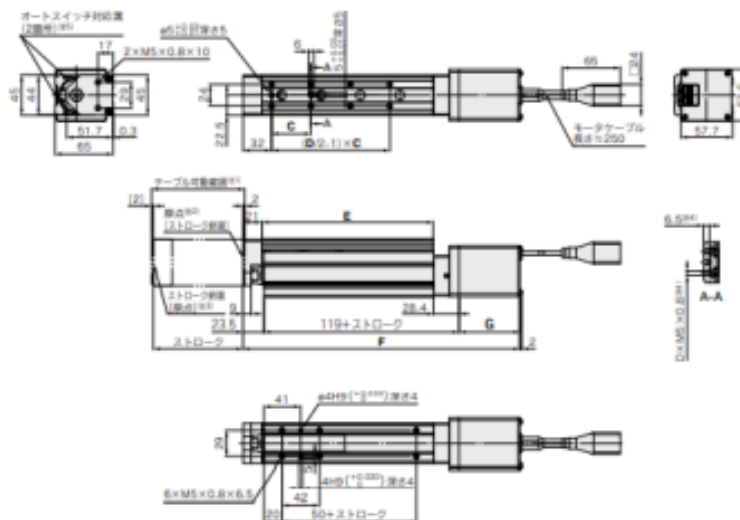
- Taglie del corpo: 8, 16 e 25 mm
- Corse: da 50 a 150 mm
- Accelerazione: fino a  $10000 \text{ mm/s}^2$
- Velocità: fino a 800 mm/s
- Tipo di motore passo-passo
- Encoder: senza batteria.

### Specifiche standard

Corsa	50mm
Opzione motore	C (Senza freno)
Montaggio	Nessuno
Cavo I/O	Nessuno
Tipo di cavo slitta, lunghezza	Nessuno
Tipo di controllore	Nessuno
Tipo di motore	G (Alte prestazioni, encoder assoluto senza batteria)
Passo	A (Taglia 8: 10mm, Taglia 16: 12mm, Taglia 25: 16mm)
Posizione di montaggio motore	D (In linea)
Misura	16

# Dimensioni

## LESYH16DG□□



- 注1) 原の動作動作により、ケーブルが可動する範囲です。周辺にあるケーブル・設備等と干渉しないようにご注意ください。
- 注2) 原の動作後の位置です。
- 注3) ( )は原の動作方向を変更した場合です。
- 注4) ワーク固定用ボルトを付す場合、ガイドブロックにより作動領域の範囲となります。下記表以上の長さのストロークを確保ください。
- 注5) リネット線図用・中継器用線図(D-MG□、D-MG□正、D-MG□逆)は表示例に対応。オートスイッチは別子表欄にあります。詳細GP-25-27もご確認ください。

### 寸法表

形式	ストローク	単位:mm											
		C	D	E	右側用			ロックケーブル用					
					F	G	H	I	F	G	H	I	
LESYH16□□	50	40	6	116.5	266.4								
	100	44	8	121.5	316.4	75	68	92.7	311.4	120	113	137.7	

## Informazioni aggiuntive

Catalogue	<a href="#">LESYH_G-A_IT.pdf</a>
Dichiarazione di conformità	<a href="#">newDoc_LES_stepDC-servoDC_EN-A.pdf</a>
Manuali di installazione	<a href="#">IM_LESYHxE-G_StepDC_IT-A.pdf</a> <a href="#">IM_LESYHxE-G_StepDC_EN-A.pdf</a>
Operation manuals	<a href="#">OM_LESYHG_StepDC-ServoDC_EN.pdf</a> <a href="#">OM_LESHY_stepDC-servoDC_EN</a>