

## Table linéaire électrique - LESH LESH8RK-75

### Fiche technique

### General series information

- Taille: 8, 16 et 25 mm.
- Course: 50, 75, 100, 150 mm.
- Répétitivité de positionnement:  $\pm 0.05$  mm.
- Charge verticale: jusqu'à 4 kg.

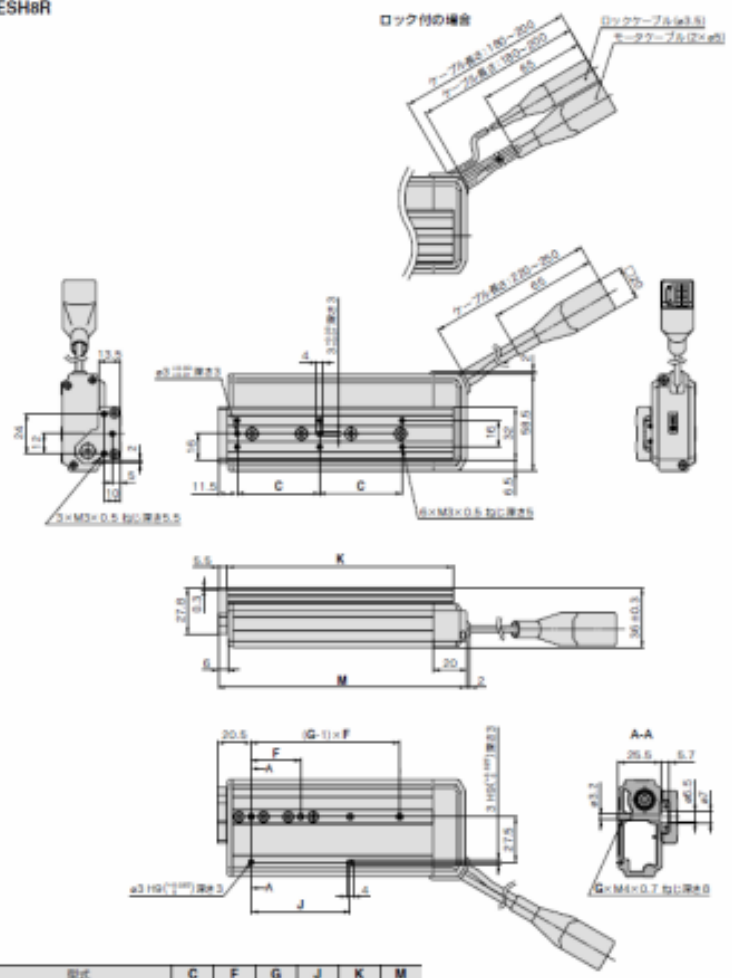
### Standard Specifications

Type de montage	Sans support latéral
Type de câble pour l'actionneur	Sans
Moteur	Moteur pas à pas
Contrôleur	Sans Contrôleur
Pas de vis	K (Taille 8: 4mm, Taille 16: 5mm, Taille 25: 8mm)
Montage du contrôleur	Montage par vis
Suffixe	Sans
Verrou du côté bridage	Sans
Câblage E/S pour les contrôleurs LEC	Sans câble
Type	R (Standard)
Longueur de câble de l'actionneur	Sans câble
Protocole	Sans
Option du corps	Basique
Taille du corps	8
Course	75mm
Câblage E/S pour les contrôleurs JXC et connecteur de communication	Sans
Alimentation générale	24 VDC $\pm 10$ %
Pas	4 - 8 mm

Vitesse de poussée	10 - 20 mm/s
Répétitivité de positionnement	±0.05 mm
Résistance aux impacts/vibrations	50/20 m/s <sup>2</sup>
Type d'action	Écrou lisse + courroie (R/L), écrou lisse (D)
Type de moteur	Moteur pas-à-pas (Servo/24 Vcc)
Codeur	Phase A/B incrémentielle (800 impulsions/rotation)
Horizontal Charge	1 - 2 kg
Vertical Charge	0.25 - 0.5 kg
Vitesse	10 - 200 mm/s, 20 - 400 mm/s
Accélération/Décélération max.	5000 mm/s <sup>2</sup>
Plage d'humidité d'utilisat	90 % RH max. (sans condensation)
Mouvement perdu	0.15 mm ou moins
Consommation électrique	20 W
Plage de température d'utilisation	5 - 40 °C
Fonctionnement avec force de préhension	6 - 15 N, 4 - 10 N
F557-Guide type	Linear guide (Circulating type)
F558-Motor size	20
F559-Standby power consumption	7 W
F560-Max. power consumption	20 W
F561-Lock unit type	Non-magnetizing lock
F562-Lock unit power consumption	3.5 W
F563-Lock unit rated voltage	24 VDC ±10 %
Poids	0.700 Kg

# Dimensions

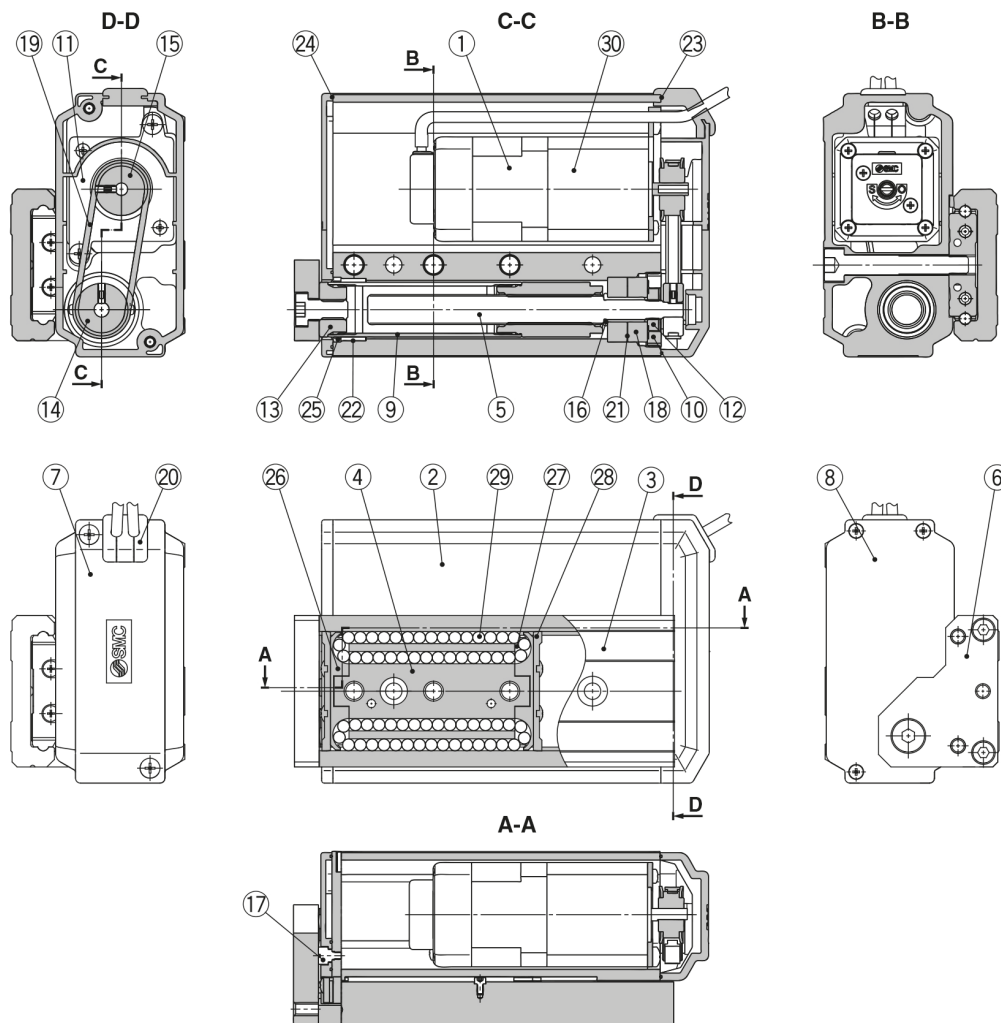
LESH8R



型式	C	F	G	J	K	M
LESH8R □□-50□□-R□□□□	65	29	3	58	111	124.5
LESH8R □□-75□□-R□□□□	50	30	4	60	137	150.5

Les caractéristiques peuvent être modifiées sans préavis et sans obligation de la part du fabricant.

## Constructions



### Nomenclature

N°	Description	Matière	Note
1	<b>Moteur</b>	—	—
2	<b>Corps</b>	Alliage d'aluminium	Anodisé
3	<b>Table</b>	Acier inox	Traité haute température + Nickelé
4	<b>Bloc de guidage</b>	Acier inox	Traité haute température
5	<b>Vis principale</b>	Acier inox	Traité haute température + Traité spécialement
6	<b>Plaque de fermeture</b>	Alliage d'aluminium	Anodisé
7	<b>Couvercle de poulie</b>	Résine synthétique	—
8	<b>Fond avant</b>	Résine synthétique	—
9	<b>Tige</b>	Acier inox	—
10	<b>Butée du roulement</b>	Acier de construction Laiton	Nickelé Nickelé (LESH25R/L□ uniquement)
11	<b>Plaque de moteur</b>	Acier de construction	—
12	<b>Écrou de blocage</b>	Acier de construction	Chromé
13	<b>Cosse</b>	Acier de construction	Nickelé
14	<b>Poulie de vis principale</b>	Alliage d'aluminium	—
15	<b>Poulie de moteur</b>	Alliage d'aluminium	—
16	<b>Entretoise</b>	Acier inox	LESH25R/L□ uniquement
17	<b>Butée d'origine</b>	Acier de construction	Nickelé
18	<b>Roulement</b>	—	—
19	<b>Courroie</b>	—	—
20	<b>Fil noyé</b>	Résine synthétique	—
21	<b>Circlip</b>	Acier de construction	—

N°	Description	Matière	Note
22	<b>Coussinet</b>	—	Spécification anti-poussière uniquement
23	<b>Joint de poulie</b>	NBR	Spécification anti-poussière uniquement
24	<b>Joint d'extrémité</b>	NBR	Spécification anti-poussière uniquement
25	<b>Racleur</b>	NBR	Spécification anti-poussière uniquement/tige
26	<b>Couvercle</b>	Résine synthétique	—
27	<b>Glissière de retour</b>	Résine synthétique	—
28	<b>Racleur</b>	Acier inox + NBR	Guide linéaire
29	<b>Bille en acier</b>	Acier spécial	—
30	<b>Frein</b>	—	Avec frein uniquement

## Information supplémentaire

Catalogue	<a href="#">LES-Eeee_FR.pdf</a>
Déclaration de conformité	<a href="#">newDoC_LESxTF1Y281EN-A.pdf</a> <a href="#">newDoc_LES_stepDC-servoDC_EN-A.pdf</a>
Manuels d'installation	<a href="#">IM_LES_LESH_StepDC_FR.pdf</a> <a href="#">IM_LES_LESH_StepDC_EN.pdf</a>
Operation manuals	<a href="#">OM_LES_STEPDC-SERVODC_EN.pdf</a>