

Unità di traslazione - LESH LESH8RK-75-R3

Scheda tecnica

Informazioni generali di prodotto

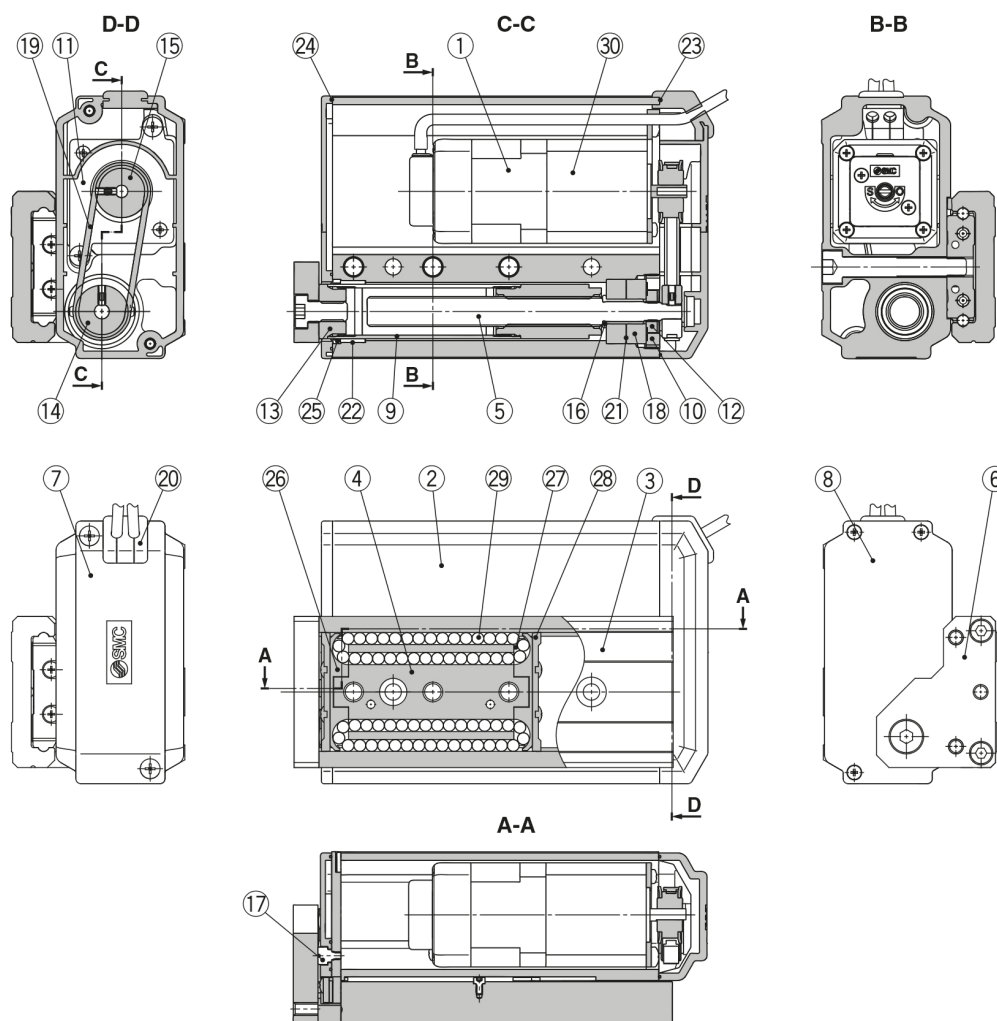
- Taglia: 8, 16 e 25 mm.
- Corsa: 50, 75, 100, 150 mm.
- Ripetibilità di posizionamento: ± 0.05 mm.
- Carico di lavoro verticale: fino a 4 kg.

Specifiche standard

| | |
|---|---|
| Dimensione corpo | 8 |
| Tipo | R (Standard) |
| Motore | Motore passo-passo (Servo/24 VDC) |
| Tipo di vite di trasmissione | K (Taglia 8: 4mm, Taglia 16: 5mm, Taglia 25: 8mm) |
| Corsa | 75mm |
| Bloccaggio sul lato di presa | Nessuno |
| Opzione corpo | Di base |
| Montaggio | Senza supporto laterale |
| Tipo di cavo slitta | R [Cavo robotico (cavo flessibile)] |
| Lunghezza cavo slitta | 3 (3m) |
| Tipo di controllore | Senza controllore |
| Cablaggio I/O per controllori LEC | Senza cavo |
| Protocollo | Nessuno |
| Suffisso | Nessuno |
| Montaggio controllore | Montaje con tornillo |
| Cablaggio I/O per controllori JXC & connettore bus di campo | Nessuno |
| Alimentazione elettrica generale | 24 VDC ± 10 % |
| Passo | 4 - 8 mm |

| | |
|--|--|
| Velocità di spinta | 10 - 20 mm/s |
| Ripetibilità di posizionamento | ±0.05 mm |
| Resistenza a urti/vibrazioni | 50/20 m/s ² |
| Funzionamento | Vite di scorrimento + cinghia (tipo R/L), vite di scorrimento (tipo D) |
| Tipo di motore | Motore passo-passo (Servo/24 VDC) |
| Encoder | Fase A/B incrementale (800 impulsi/giro) |
| Carico Orizzontale | 1 - 2 kg |
| Carico Verticale | 0.25 - 0.5 kg |
| Velocità | 10 - 200 mm/s, 20 - 400 mm/s |
| Max. accelerazione/decelerazione | 5000 mm/s ² |
| Umidità ambientale | Max. 90 % RH (senza condensazione) |
| Movimento perduto per lasco | 0.15 mm o meno |
| Assorbimento | 20 W |
| Campo della temperatura d'esercizio | 5 - 40 °C |
| Funzionamento posizionamento | 6 - 15 N, 4 - 10 N |
| Tipo di guida | Linear guide (Circulating type) |
| Taglia motore | 20 |
| Assorbimento in standby durante il funzionamento | 7 W |
| Assorbimento max. istantaneo | 20 W |
| Tipo unità freno | Non-magnetizing lock |
| Assorbimento unità freno | 3.5 W |
| Tensione nominale, unità freno | 24 VDC ±10 % |

Costruzione



Componenti

| N. | Descrizione | Materiale | Nota |
|----|------------------------------------|---------------------------------|--|
| 1 | Motore | — | — |
| 2 | Corpo | Lega d'alluminio | Anodizzato |
| 3 | Tavola | Acciaio inox | Trattamento termico + Nichelatura per elettrolisi |
| 4 | Blocco guida | Acciaio inox | Trattamento termico |
| 5 | Vite di trasmissione | Acciaio inox | Trattamento termico + Trattamento speciale |
| 6 | Piastra terminale | Lega d'alluminio | Anodizzato |
| 7 | Protezione puleggia | Resina sintetica | — |
| 8 | Protezione terminale | Resina sintetica | — |
| 9 | Stelo | Acciaio inox | — |
| 10 | Supporto cuscinetto | Acciaio per struttura Ottone | Nichelatura per elettrolisi Nichelatura per elettrolisi (Solo LESH25R/LD) |
| 11 | Piastra motore | Acciaio per struttura | — |
| 12 | Controdado | Acciaio per struttura | Cromato |
| 13 | Giunto | Acciaio per struttura | Nichelatura per elettrolisi |
| 14 | Bussola | Lega d'alluminio | — |
| 15 | Puleggia motore | Lega d'alluminio | — |
| 16 | Distanziale | Acciaio inox | Solo LESH25R/L□ |
| 17 | Stopper posizione di 0 asse | Acciaio per struttura | Nichelatura per elettrolisi |
| 18 | Cuscinetto | — | — |
| 19 | Cinghia | — | — |
| 20 | Grommet | Resina sintetica | — |
| 21 | Anello | Acciaio per struttura | — |

| N. | Descrizione | Materiale | Nota |
|----|------------------------------|--------------------|----------------------------------|
| 22 | Boccola | — | Solo specifica antipolvere |
| 23 | Guarnizione puleggia | NBR | Solo specifica antipolvere |
| 24 | Guarnizione terminale | NBR | Solo specifica antipolvere |
| 25 | Raschiastelo | NBR | Solo specifica antipolvere/Stelo |
| 26 | Protezione | Resina sintetica | — |
| 27 | Guida di ritorno | Resina sintetica | — |
| 28 | Raschiastelo | Acciaio inox + NBR | Guida lineare |
| 29 | Sfera d'acciaio | Acciaio speciale | — |
| 30 | Bloccato | — | Solo con freno |

Informazioni aggiuntive

| | |
|-----------------------------|--|
| Catalogo | LES-Eeee_IT.pdf |
| Dichiarazione di conformità | newDoC_LESxTF1Y281EN-A.pdf newDoc_LES_stepDC-servoDC_EN-A.pdf |
| Manuali di installazione | IM_LES_LESH_StepDC_IT.pdf IM_LES_LESH_StepDC_EN.pdf |
| Operation manuals | OM_LES_STEPDC-SERVODC_EN.pdf |