

Unità di traslazione - LESH LESH8RK-50-R3CP18

Scheda tecnica

Informazioni generali di prodotto

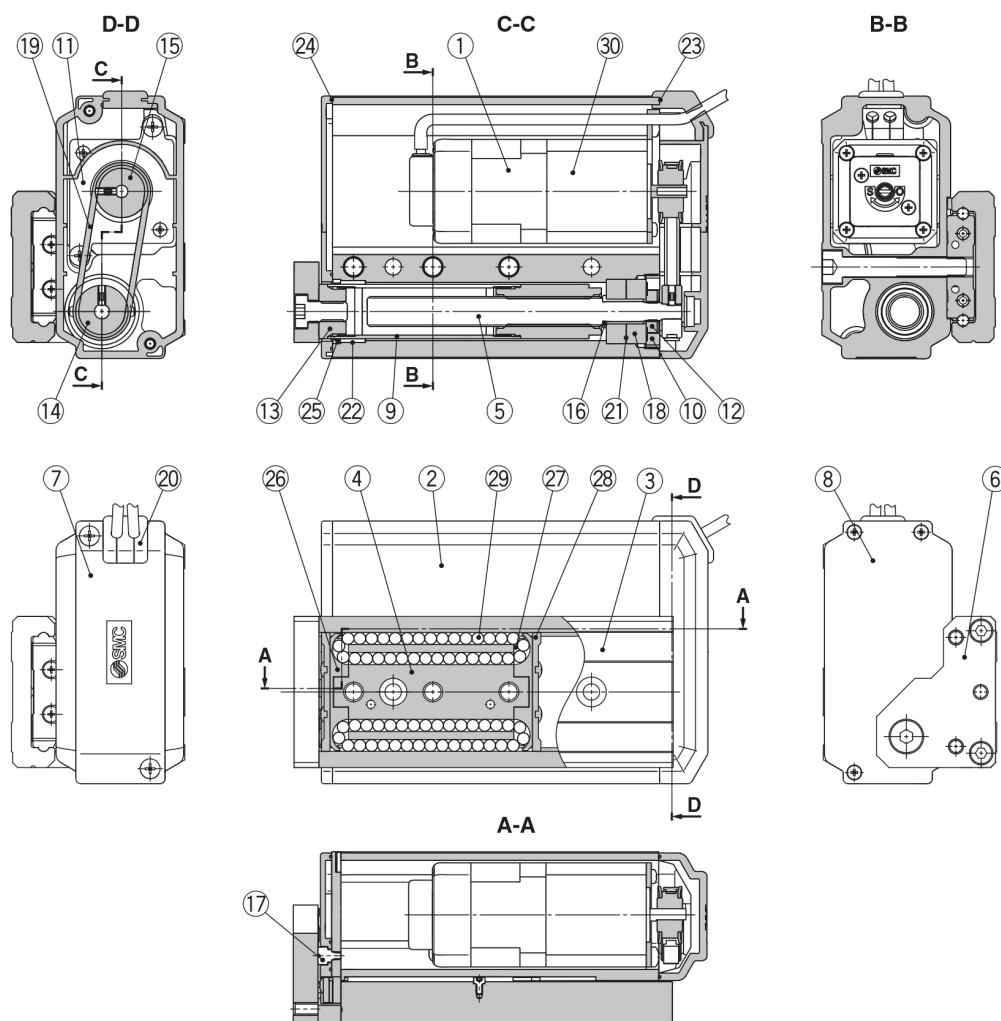
- Taglia: 8, 16 e 25 mm.
- Corsa: 50, 75, 100, 150 mm.
- Ripetibilità di posizionamento: ± 0.05 mm.
- Carico di lavoro verticale: fino a 4 kg.

Specifiche standard

Dimensione corpo	8
Tipo	R (Standard)
Motore	Motore passo-passo (Servo/24 VDC)
Tipo di vite di trasmissione	K (Taglia 8: 4mm, Taglia 16: 5mm, Taglia 25: 8mm)
Corsa	50mm
Bloccaggio sul lato di presa	Nessuno
Opzione corpo	Di base
Montaggio	Senza supporto laterale
Tipo di cavo slitta	R [Cavo robotico (cavo flessibile)]
Lunghezza cavo slitta	3 (3m)
Tipo di controllore	C (JXC, Controllore per motore passo-passo)
Cablaggio I/O per controllori LEC	Senza cavo
Protocollo	P (PROFINET)
Suffisso	1 (Per asse singolo)
Montaggio controllore	8 (Guida DIN)
Cablaggio I/O per controllori JXC & connettore bus di campo	Nessuno
Alimentazione elettrica generale	24 VDC ± 10 %
Passo	4 - 8 mm

Velocità di spinta	10 - 20 mm/s
Ripetibilità di posizionamento	±0.05 mm
Resistenza a urti/vibrazioni	50/20 m/s ²
Funzionamento	Vite di scorrimento + cinghia (tipo R/L), vite di scorrimento (tipo D)
Tipo di motore	Motore passo-passo (Servo/24 VDC)
Encoder	Fase A/B incrementale (800 impulsi/giro)
Carico Orizzontale	1 - 2 kg
Carico Verticale	0.25 - 0.5 kg
Velocità	10 - 200 mm/s, 20 - 400 mm/s
Max. accelerazione/decelerazione	5000 mm/s ²
Umidità ambientale	Max. 90 % RH (senza condensazione)
Movimento perduto per lasco	0.15 mm o meno
Assorbimento	20 W
Campo della temperatura d'esercizio	5 - 40 °C
Funzionamento posizionamento	6 - 15 N, 4 - 10 N
Tipo di guida	Linear guide (Circulating type)
Taglia motore	20
Assorbimento in standby durante il funzionamento	7 W
Assorbimento max. istantaneo	20 W
Tipo unità freno	Non-magnetizing lock
Assorbimento unità freno	3.5 W
Tensione nominale, unità freno	24 VDC ±10 %
Peso	1.050 Kg

Costruzione



Componenti

N.	Descrizione	Materiale	Nota
1	Motore	—	—
2	Corpo	Lega d'alluminio	Anodizzato
3	Tavola	Acciaio inox	Trattamento termico + Nichelatura per elettrolisi
4	Blocco guida	Acciaio inox	Trattamento termico
5	Vite di trasmissione	Acciaio inox	Trattamento termico + Trattamento speciale
6	Piastra terminale	Lega d'alluminio	Anodizzato
7	Protezione puleggia	Resina sintetica	—
8	Protezione terminale	Resina sintetica	—
9	Stelo	Acciaio inox	—
10	Supporto cuscinetto	Acciaio per struttura Ottone	Nichelatura per elettrolisi Nichelatura per elettrolisi (Solo LESH25R/LD)
11	Piastra motore	Acciaio per struttura	—
12	Controdado	Acciaio per struttura	Cromato
13	Giunto	Acciaio per struttura	Nichelatura per elettrolisi
14	Bussola	Lega d'alluminio	—
15	Puleggia motore	Lega d'alluminio	—
16	Distanziale	Acciaio inox	Solo LESH25R/L□
17	Stopper posizione di 0 asse	Acciaio per struttura	Nichelatura per elettrolisi
18	Cuscinetto	—	—
19	Cinghia	—	—
20	Grommet	Resina sintetica	—
21	Anello	Acciaio per struttura	—

N.	Descrizione	Materiale	Nota
22	Boccola	—	Solo specifica antipolvere
23	Guarnizione puleggia	NBR	Solo specifica antipolvere
24	Guarnizione terminale	NBR	Solo specifica antipolvere
25	Raschiastelo	NBR	Solo specifica antipolvere/Stelo
26	Protezione	Resina sintetica	—
27	Guida di ritorno	Resina sintetica	—
28	Raschiastelo	Acciaio inox + NBR	Guida lineare
29	Sfera d'acciaio	Acciaio speciale	—
30	Bloccato	—	Solo con freno

Informazioni aggiuntive

Catalogo	LES-Eeee_IT.pdf
Dichiarazione di conformità	newDoC_LESxTF1Y281EN-A.pdf newDoc_LES_stepDC-servoDC_EN-A.pdf
Manuali di installazione	IM_LES_LESH_StepDC_IT.pdf IM_LES_LESH_StepDC_EN.pdf
Operation manuals	OM_LES_STEPDC-SERVODC_EN.pdf