

Unità di traslazione - LESH LESH25RK-50

Scheda tecnica

Informazioni generali di prodotto

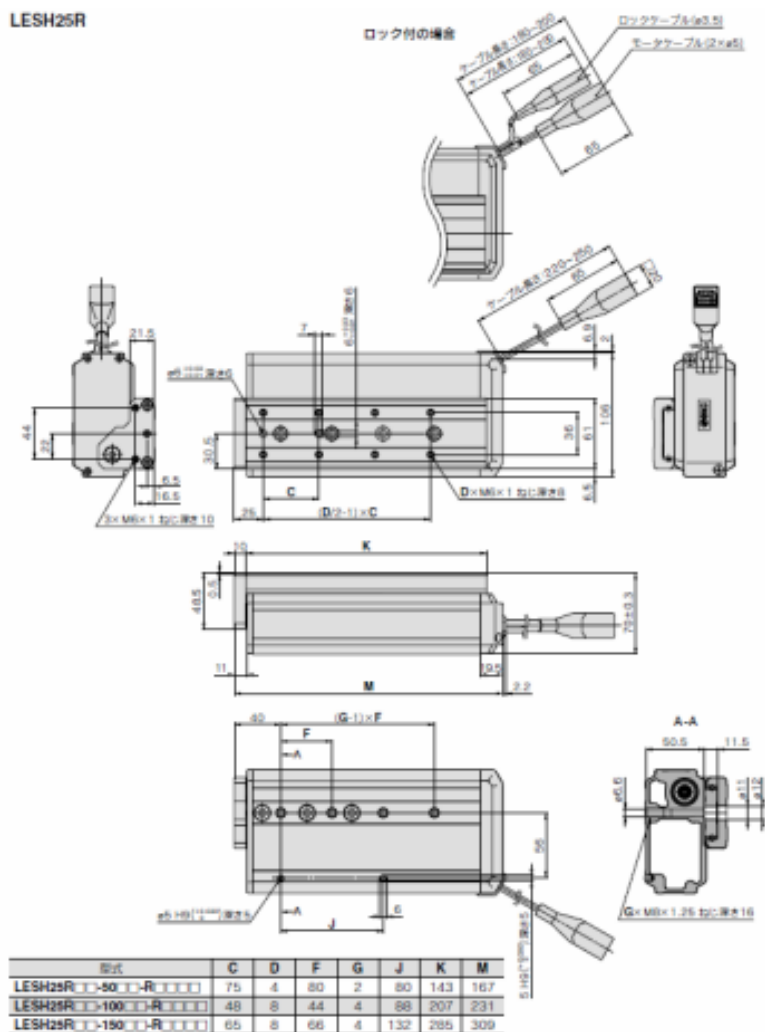
- Taglia: 8, 16 e 25 mm.
- Corsa: 50, 75, 100, 150 mm.
- Ripetibilità di posizionamento: ± 0.05 mm.
- Carico di lavoro verticale: fino a 4 kg.

Specifiche standard

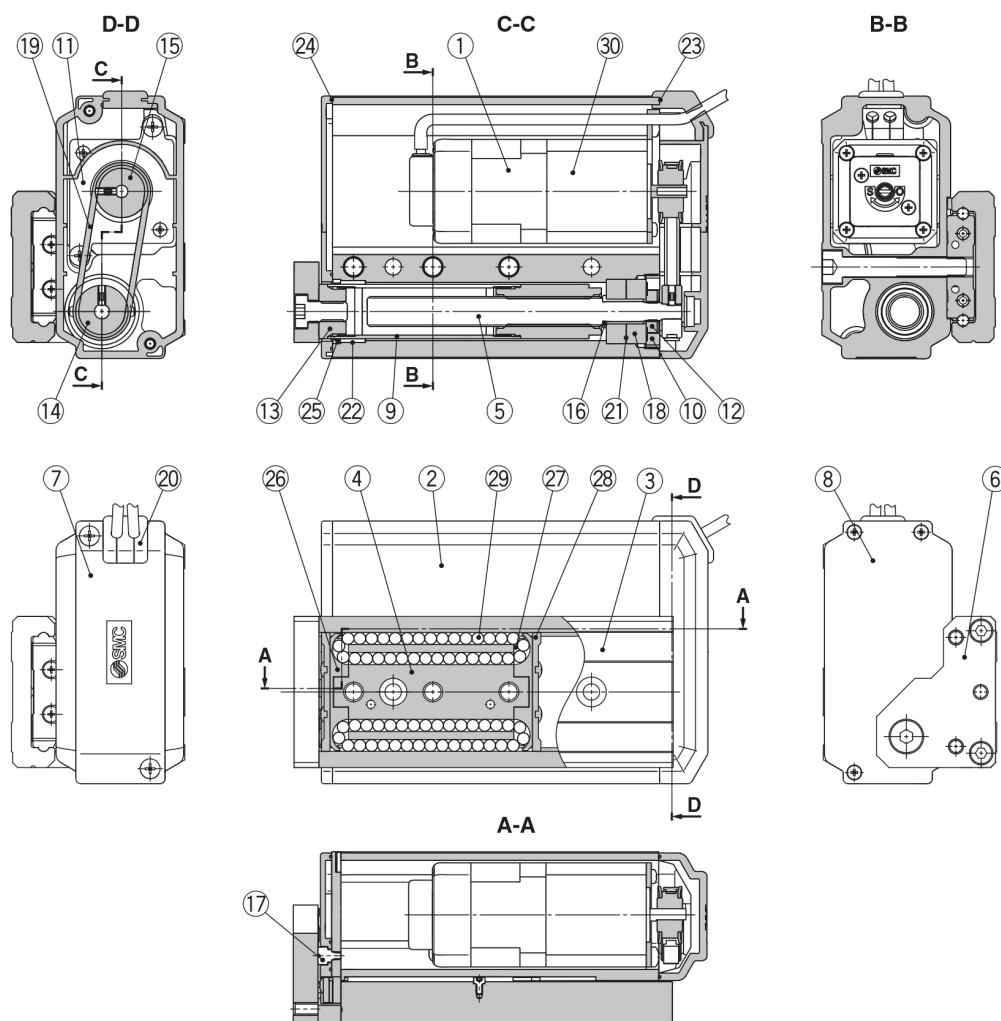
Dimensione corpo	25
Tipo	R (Standard)
Motore	Motore passo-passo (Servo/24 VDC)
Tipo di vite di trasmissione	K (Taglia 8: 4mm, Taglia 16: 5mm, Taglia 25: 8mm)
Corsa	50mm
Bloccaggio sul lato di presa	Nessuno
Opzione corpo	Di base
Montaggio	Senza supporto laterale
Tipo di cavo slitta	Nessuno
Lunghezza cavo slitta	Senza cavo
Tipo di controllore	Senza controllore
Cablaggio I/O per controllori LEC	Senza cavo
Protocollo	Nessuno
Suffisso	Nessuno
Montaggio controllore	Montaje con tornillo
Cablaggio I/O per controllori JXC & connettore bus di campo	Nessuno
Alimentazione elettrica generale	24 VDC ± 10 %
Passo	8 - 16 mm

Velocità di spinta	10 - 20 mm/s
Ripetibilità di posizionamento	±0.05 mm
Resistenza a urti/vibrazioni	50/20 m/s ²
Funzionamento	Vite di scorrimento + cinghia (tipo R/L), vite di scorrimento (tipo D)
Tipo di motore	Motore passo-passo (Servo/24 VDC)
Encoder	Fase A/B incrementale (800 impulsi/giro)
Carico Orizzontale	8 - 12 kg
Carico Verticale	2 - 4 kg
Velocità	10 - 150 mm/s, 20 - 400 mm/s
Max. accelerazione/decelerazione	5000 mm/s ²
Umidità ambientale	Max. 90 % RH (senza condensazione)
Movimento perduto per lasco	0.15 mm o meno
Assorbimento	67 W
Campo della temperatura d'esercizio	5 - 40 °C
Funzionamento posizionamento	77 - 180 N, 43 - 100 N
Tipo di guida	Guida lineare (tipo a ricircolo di sfere)
Taglia motore	42
Assorbimento in standby durante il funzionamento	13 W
Assorbimento max. istantaneo	67 W
Tipo unità freno	Freno senza magnetizzazione
Assorbimento unità freno	5 W
Tensione nominale, unità freno	24 VDC ±10 %

Dimensioni



Costruzione



Componenti

N.	Descrizione	Materiale	Nota
1	Motore	—	—
2	Corpo	Lega d'alluminio	Anodizzato
3	Tavola	Acciaio inox	Trattamento termico + Nichelatura per elettrolisi
4	Blocco guida	Acciaio inox	Trattamento termico
5	Vite di trasmissione	Acciaio inox	Trattamento termico + Trattamento speciale
6	Piastra terminale	Lega d'alluminio	Anodizzato
7	Protezione puleggia	Resina sintetica	—
8	Protezione terminale	Resina sintetica	—
9	Stelo	Acciaio inox	—
10	Supporto cuscinetto	Acciaio per struttura Ottone	Nichelatura per elettrolisi Nichelatura per elettrolisi (Solo LESH25R/LD)
11	Piastra motore	Acciaio per struttura	—
12	Controdado	Acciaio per struttura	Cromato
13	Giunto	Acciaio per struttura	Nichelatura per elettrolisi
14	Bussola	Lega d'alluminio	—
15	Puleggia motore	Lega d'alluminio	—
16	Distanziale	Acciaio inox	Solo LESH25R/L□
17	Stopper posizione di 0 asse	Acciaio per struttura	Nichelatura per elettrolisi
18	Cuscinetto	—	—
19	Cinghia	—	—
20	Grommet	Resina sintetica	—
21	Anello	Acciaio per struttura	—

N.	Descrizione	Materiale	Nota
22	Boccola	—	Solo specifica antipolvere
23	Guarnizione puleggia	NBR	Solo specifica antipolvere
24	Guarnizione terminale	NBR	Solo specifica antipolvere
25	Raschiastelo	NBR	Solo specifica antipolvere/Stelo
26	Protezione	Resina sintetica	—
27	Guida di ritorno	Resina sintetica	—
28	Raschiastelo	Acciaio inox + NBR	Guida lineare
29	Sfera d'acciaio	Acciaio speciale	—
30	Bloccato	—	Solo con freno

Informazioni aggiuntive

Catalogo	LES-Eeee_IT.pdf
Dichiarazione di conformità	newDoC_LESxTF1Y281EN-A.pdf newDoc_LES_stepDC-servoDC_EN-A.pdf
Manuali di installazione	IM_LES_LESH_StepDC_IT.pdf IM_LES_LESH_StepDC_EN.pdf
Operation manuals	OM_LES_STEPDC-SERVODC_EN.pdf