

Unità di traslazione - LESH LESH25DK-100B

Scheda tecnica

Informazioni generali di prodotto

- Taglia: 8, 16 e 25 mm.
- Corsa: 50, 75, 100, 150 mm.
- Ripetibilità di posizionamento: ± 0.05 mm.
- Carico di lavoro verticale: fino a 4 kg.

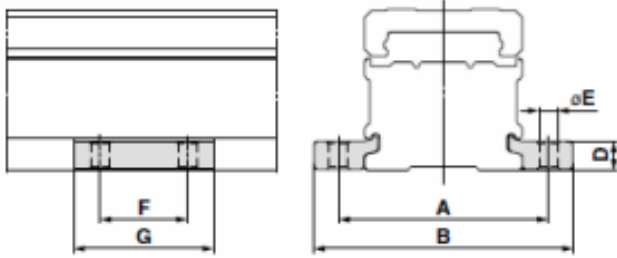
Specifiche standard

Dimensione corpo	25
Tipo	D (In linea)
Motore	Motore passo-passo (Servo/24 VDC)
Tipo di vite di trasmissione	K (Taglia 8: 4mm, Taglia 16: 5mm, Taglia 25: 8mm)
Corsa	100mm
Bloccaggio sul lato di presa	B (Con freno)
Opzione corpo	Di base
Montaggio	Senza supporto laterale
Tipo di cavo slitta	Nessuno
Lunghezza cavo slitta	Senza cavo
Tipo di controllore	Senza controllore
Cablaggio I/O per controllori LEC	Senza cavo
Protocollo	Nessuno
Suffisso	Nessuno
Montaggio controllore	Montaje con tornillo
Cablaggio I/O per controllori JXC & connettore bus di campo	Nessuno
Alimentazione elettrica generale	24 VDC ± 10 %
Passo	8 - 16 mm

Velocità di spinta	10 - 20 mm/s
Ripetibilità di posizionamento	±0.05 mm
Resistenza a urti/vibrazioni	50/20 m/s ²
Funzionamento	Vite di scorrimento + cinghia (tipo R/L), vite di scorrimento (tipo D)
Tipo di motore	Motore passo-passo (Servo/24 VDC)
Encoder	Fase A/B incrementale (800 impulsi/giro)
Carico Orizzontale	8 - 12 kg
Carico Verticale	2 - 4 kg
Velocità	10 - 150 mm/s, 20 - 400 mm/s
Max. accelerazione/decelerazione	5000 mm/s ²
Umidità ambientale	Max. 90 % RH (senza condensazione)
Movimento perduto per lasco	0.15 mm o meno
Assorbimento	67 W
Campo della temperatura d'esercizio	5 - 40 °C
Funzionamento posizionamento	77 - 180 N, 43 - 100 N
Tipo di guida	Guida lineare (tipo a ricircolo di sfere)
Taglia motore	42
Assorbimento in standby durante il funzionamento	13 W
Assorbimento max. istantaneo	67 W
Tipo unità freno	Freno senza magnetizzazione
Assorbimento unità freno	5 W
Tensione nominale, unità freno	24 VDC ±10 %
Peso	3.540 Kg

Dimensioni

サイドホルダ

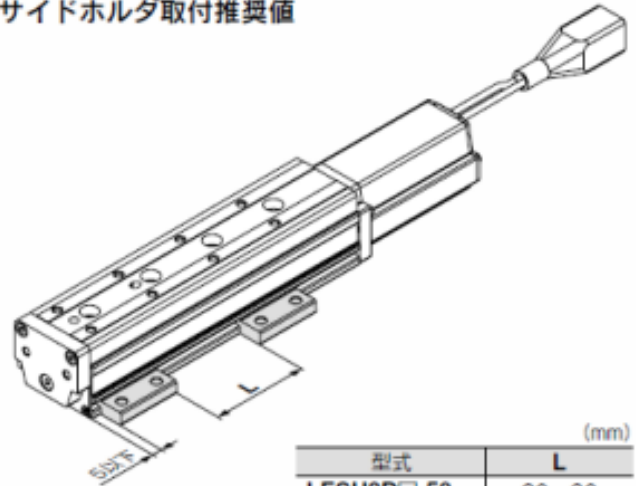


(mm)

品番注)	A	B	D	E	F	G	適用型式
LE-D-3-1	45	57.6	6.7	4.5	20	33	LESH8D
LE-D-3-2	60	74	8.3	5.5	25	40	LESH16D
LE-D-3-3	81	99	12	6.6	30	49	LESH25D

注) サイドホルダ 1 個の品番です。

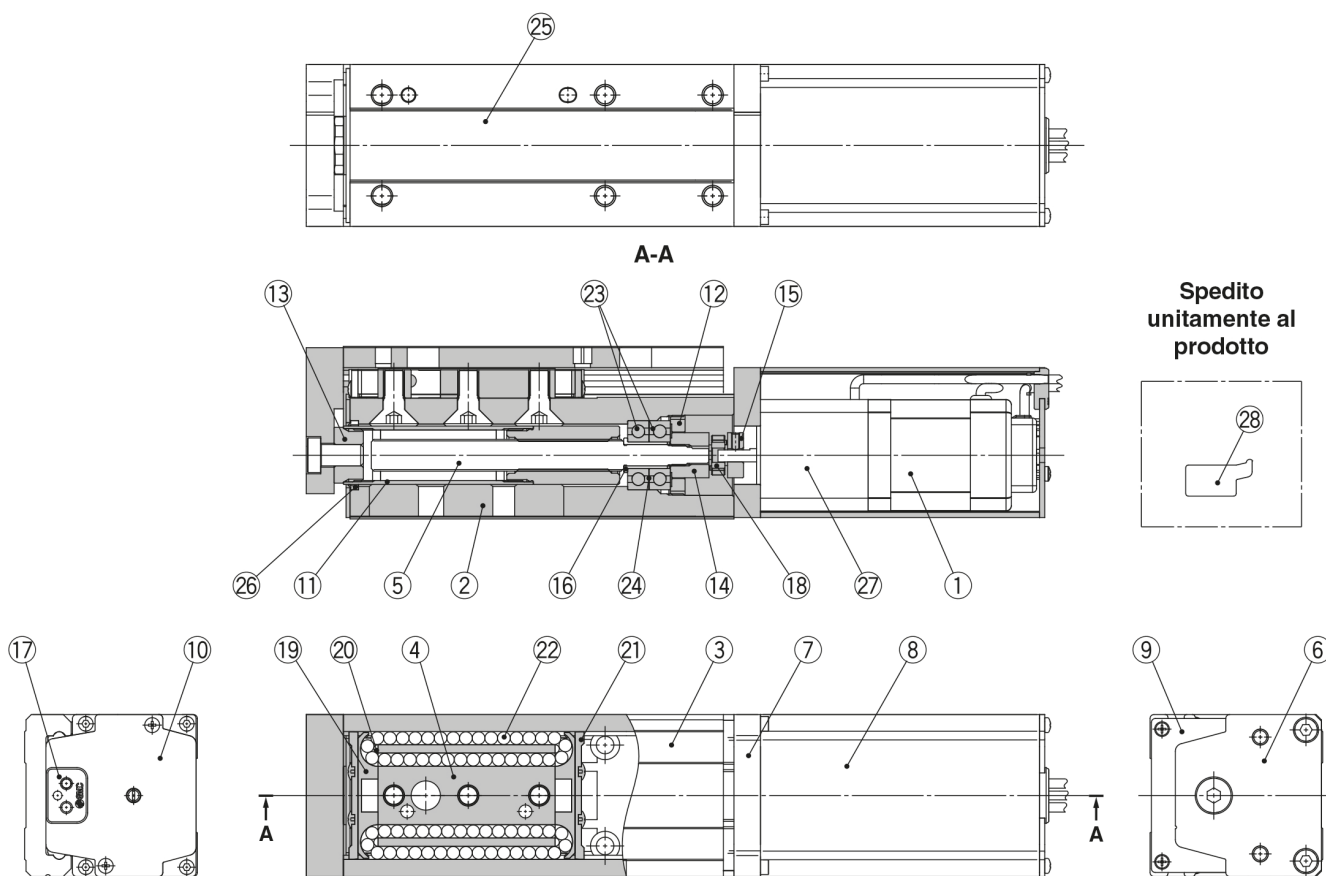
サイドホルダ取付推奨値



(mm)

型式	L
LESH8D□-50	20~30
LESH8D□-75	50~60
LESH16D□-50	20~30
LESH16D□-100	100~125
LESH25D□-50	25~35
LESH25D□-100	70~100
LESH25D□-150	160~180

Costruzione



Spedito unitamente al prodotto

Componenti

N.	Descrizione	Materiale	Nota
1	Motore	—	—
2	Corpo	Lega d'alluminio	Anodizzato
3	Tavola	Acciaio inox	Trattamento termico + Nichelatura per elettrolisi
4	Blocco guida	Acciaio inox	Trattamento termico
5	Vite di trasmissione	Acciaio inox	Trattamento termico + Trattamento speciale
6	Piastra terminale	Lega d'alluminio	Anodizzato
7	Flangia motore	Lega d'alluminio	Anodizzato
8	Protezione motore	Lega d'alluminio	Anodizzato
9	Protezione terminale	Lega d'alluminio	Anodizzato
10	Protezione estremità motore	Lega d'alluminio	Anodizzato
11	Stelo	Acciaio inox	—
12	Supporto cuscinetto	Acciaio per struttura	Nichelatura per elettrolisi
		Ottone	Nichelatura per elettrolisi (Solo LESH25D□)
13	Giunto	Acciaio per struttura	Nichelatura per elettrolisi
14	Mozzo (lato vite di trasmissione)	Lega d'alluminio	—
15	Mozzo (lato motore)	Lega d'alluminio	—
16	Distanziale	Acciaio inox	Solo LESH25D□
17	Grommet	NBR	—
18	Portasatelliti	NBR	—
19	Protezione	Resina sintetica	—
20	Guida di ritorno	Resina sintetica	—
21	Raschiastelo	Acciaio inox + NBR	Guida lineare

N.	Descrizione	Materiale	Nota
22	Sfera d'acciaio	Acciaio speciale	—
23	Cuscinetto	—	—
24	Sim ring	Acciaio per struttura	—
25	Nastro per mascheratura	—	—
26	Raschiastelo	NBR	Solo specifica antipolvere/ Stelo
27	Bloccato	—	Solo con freno
28	Supporto laterale	Lega d'alluminio	Anodizzato

Informazioni aggiuntive

Catalogo	LES-Eeee_IT.pdf
Dichiarazione di conformità	newDoC_LESxTF1Y281EN-A.pdf newDoc_LES_stepDC-servoDC_EN-A.pdf
Manuali di installazione	IM_LES_LESH_StepDC_IT.pdf IM_LES_LESH_StepDC_EN.pdf
Operation manuals	OM_LES_STEPDC-SERVODC_EN.pdf