

Unità di traslazione - LES LES8RK-30

Scheda tecnica

Informazioni generali di prodotto

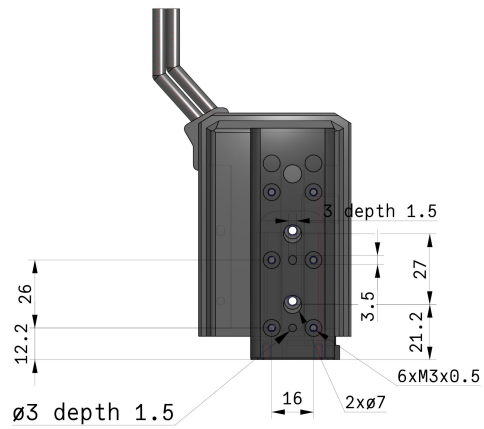
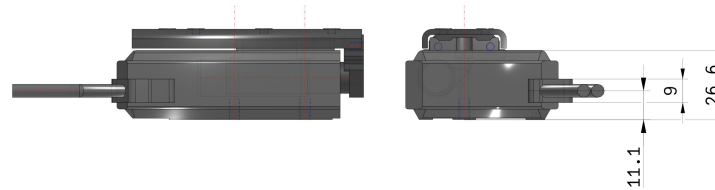
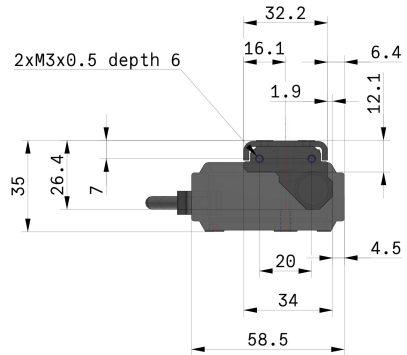
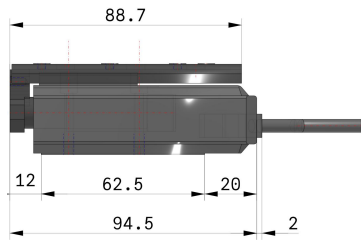
- Taglia: 8, 16 e 25 mm.
- Corsa: 30 a 150 mm.

Specifiche standard

Misura	8
Posizione di montaggio motore	R (Tipo base)
Tipo di motore	Motore passo-passo (Servo/24 VDC)
Tipo di vite di trasmissione	K (LES8: 4mm; LES16: 5mm; LES25: 8mm)
Corsa	30mm
Opzione motore	Senza freno
Opzione corpo	Basic Type
Montaggio	Senza supporto laterale
Tipo di cavo slitta	Senza cavo
Lunghezza cavo slitta	Senza cavo
Tipo di controllore	Senza controllo
Cablaggio I/O per controllori LEC	Senza cavo
Protocollo	Nessuno
Suffisso	Nessuno
Montaggio controllore	Vite di montaggio
Cablaggio I/O per controllori JXC & connettore bus di campo	Nessuno
Alimentazione elettrica generale	24 VDC \pm 10 %
Velocità di spinta	10 - 20 mm/s
Ripetibilità di posizionamento	\pm 0.05 mm
Resistenza a urti/vibrazioni	50/20 m/s ²

Funzionamento	Vite di scorrimento + cinghia (tipo R/L), vite di scorrimento (tipo D)
Tipo di motore	Motore passo-passo (Servo/24 VDC)
Encoder	Fase A/B incrementale (800 impulsi/giro)
Carico Orizzontale	1 kg
Carico Verticale	0.25 - 0.5 kg
Velocità	10 - 200, 20 - 400 mm/s
Max. accelerazione/decelerazione	5000 mm/s ²
Umidità ambientale	Max. 90 % RH (senza condensazione)
Movimento perduto per lasco	Max. 0.3 mm
Assorbimento	18 W
Campo della temperatura d'esercizio	5 - 40 °C
Funzionamento posizionamento	6 - 15, 4 - 10 N
Tipo di guida	Guida lineare (tipo a ricircolo di sfere)
Taglia motore	20
Assorbimento in standby durante il funzionamento	7 W
Assorbimento max. istantaneo	35 W
Tipo unità freno	Freno senza magnetizzazione
Assorbimento unità freno	3.5 W
Tensione nominale, unità freno	24 VDC ±10 %
Peso	0.450 Kg

Dimensioni



Le specifiche possono essere soggette a modifiche senza preavviso o obblighi da parte del produttore.

Informazioni aggiuntive

Catalogo	LES-Eeee_IT.pdf
Dichiarazione di conformità	newDoC_LESxTF1Y281EN-A.pdf newDoc_LES_stepDC-servoDC_EN-A.pdf
Manuali di installazione	IM_LES_LESH_StepDC_IT.pdf IM_LES_LESH_StepDC_EN.pdf
Operation manuals	OM_LES_STEPDC-SERVODC_EN.pdf