

## Unità di traslazione - LES LES8RAJ-30

Scheda tecnica

### Informazioni generali di prodotto

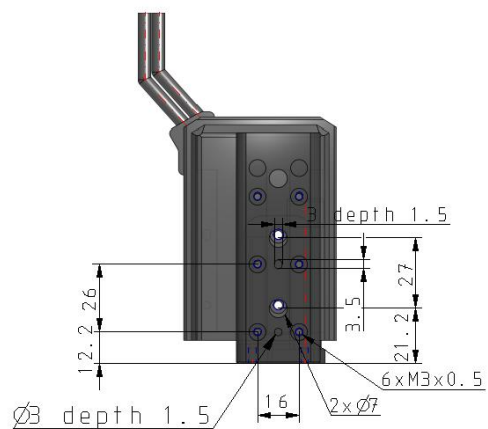
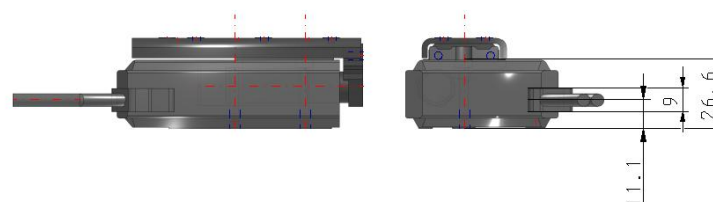
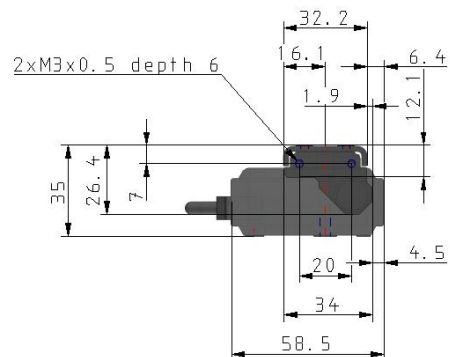
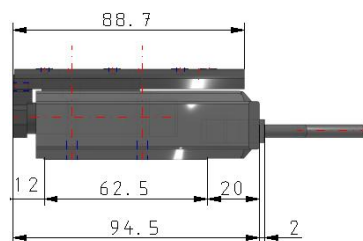
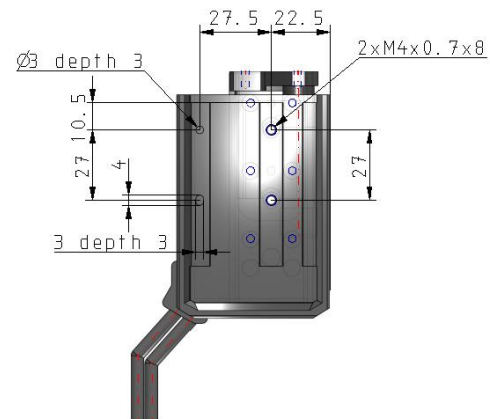
- Taglia: 8, 16 e 25 mm.
- Corsa: 30 a 150 mm.

### Specifiche standard

Misura	8
Posizione di montaggio motore	R (Tipo base)
Tipo di motore	A [Servomotore (24 VDC)]
Tipo di vite di trasmissione	J (LES8: 8mm; LES16: 10mm; LES25: 16mm)
Corsa	30mm
Opzione motore	Senza freno
Opzione corpo	Basic Type
Montaggio	Senza supporto laterale
Tipo di cavo slitta	Senza cavo
Lunghezza cavo slitta	Senza cavo
Tipo di controllore	Senza controllo
Cablaggio I/O per controllori LEC	Senza cavo
Protocollo	Nessuno
Suffisso	Nessuno
Montaggio controllore	Vite di montaggio
Cablaggio I/O per controllori JXC & connettore bus di campo	Nessuno
Alimentazione elettrica generale	24 VDC $\pm$ 10 %
Velocità di spinta	1 - 20 mm/s
Ripetibilità di posizionamento	$\pm$ 0.05 mm
Resistenza a urti/vibrazioni	50/20 m/s <sup>2</sup>

Funzionamento	Vite di scorrimento + cinghia (tipo R/L), vite di scorrimento (tipo D)
Tipo di motore	Servomotore (24 VDC)
Encoder	Fase A/B/Z incrementale (800 impulsi/giro)
Carico Orizzontale	1 kg
Carico Verticale	0.5 - 1 kg
Velocità	1 - 200, 1 - 400 mm/s
Max. accelerazione/decelerazione	5000 mm/s <sup>2</sup>
Umidità ambientale	90 % RH or less (No condensation)
Movimento perduto per lasco	0.3 mm or less
Assorbimento	42 W
Campo della temperatura d'esercizio	5 - 40 °C
Funzionamento posizionamento	7.5 - 11, 5 - 7.5 N
Tipo di guida	Linear guide (Circulating type)
Taglia motore	20
Assorbimento in standby durante il funzionamento	8 W horizontal, 19 W vertical
Assorbimento max. istantaneo	71 W
Tipo unità freno	Non-magnetizing lock
Assorbimento unità freno	3.5 W
Tensione nominale, unità freno	24 VDC ±10 %

# Dimensioni



## Informazioni aggiuntive

Catalogo	<a href="#">LES-Eeee_IT.pdf</a>
Dichiarazione di conformità	<a href="#">newDoC_LESxTF1Y281EN-A.pdf</a> <a href="#">newDoc_LES_stepDC-servoDC_EN-A.pdf</a>
Manuali di installazione	<a href="#">IM_LES_LESH_StepDC_IT.pdf</a> <a href="#">IM_LES_LESH_StepDC_EN.pdf</a>
Operation manuals	<a href="#">OM_LES_STEPDC-SERVODC_EN.pdf</a>