

Unità di traslazione - LES LES25RJ-150B

Scheda tecnica

Informazioni generali di prodotto

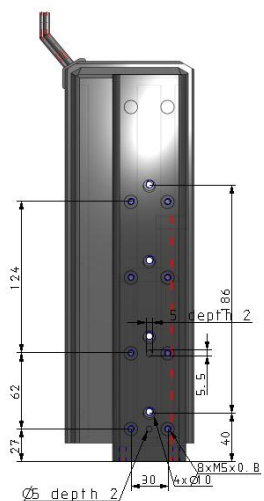
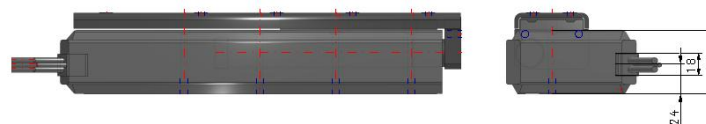
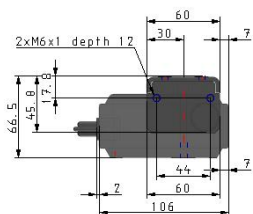
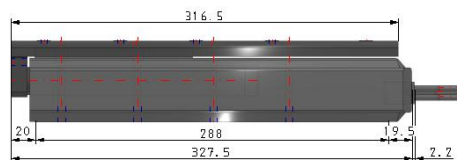
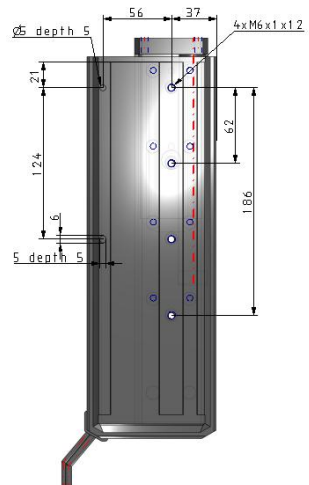
- Taglia: 8, 16 e 25 mm.
- Corsa: 30 a 150 mm.

Specifiche standard

Misura	25
Posizione di montaggio motore	R (Tipo base)
Tipo di motore	Motore passo-passo (Servo/24 VDC)
Tipo di vite di trasmissione	J (LES8: 8mm; LES16: 10mm; LES25: 16mm)
Corsa	150mm
Opzione motore	B (Con freno)
Opzione corpo	Basic Type
Montaggio	Senza supporto laterale
Tipo di cavo slitta	Senza cavo
Lunghezza cavo slitta	Senza cavo
Tipo di controllore	Senza controllo
Cablaggio I/O per controllori LEC	Senza cavo
Protocollo	Nessuno
Suffisso	Nessuno
Montaggio controllore	Vite di montaggio
Cablaggio I/O per controllori JXC & connettore bus di campo	Nessuno
Alimentazione elettrica generale	24 VDC \pm 10 %
Velocità di spinta	10 - 20 mm/s
Ripetibilità di posizionamento	\pm 0.05 mm
Resistenza a urti/vibrazioni	50/20 m/s ²

Funzionamento	Vite di scorrimento + cinghia (tipo R/L), vite di scorrimento (tipo D)
Tipo di motore	Motore passo-passo (Servo/24 VDC)
Encoder	Fase A/B incrementale (800 impulsi/giro)
Carico Orizzontale	5 kg
Carico Verticale	2.5 - 5 kg
Velocità	10 - 200, 20 - 400 mm/s
Max. accelerazione/decelerazione	5000 mm/s ²
Umidità ambientale	Max. 90 % RH (senza condensazione)
Movimento perduto per lasco	Max. 0.3 mm
Assorbimento	45 W
Campo della temperatura d'esercizio	5 - 40 °C
Funzionamento posizionamento	77 - 180, 43 - 100 N
Tipo di guida	Guida lineare (tipo a ricircolo di sfere)
Taglia motore	42
Assorbimento in standby durante il funzionamento	13 W
Assorbimento max. istantaneo	67 W
Tipo unità freno	Freno senza magnetizzazione
Assorbimento unità freno	5 W
Tensione nominale, unità freno	24 VDC ±10 %
Peso	3.950 Kg

Dimensioni



Informazioni aggiuntive

Catalogo	LES-Eeee_IT.pdf
Dichiarazione di conformità	newDoC_LESxTF1Y281EN-A.pdf newDoc_LES_stepDC-servoDC_EN-A.pdf
Manuali di installazione	IM_LES_LESH_StepDC_IT.pdf IM_LES_LESH_StepDC_EN.pdf
Operation manuals	OM_LES_STEPDC-SERVODC_EN.pdf