

## Unità di traslazione - LES LES16RJ-50

### Scheda tecnica

### Informazioni generali di prodotto

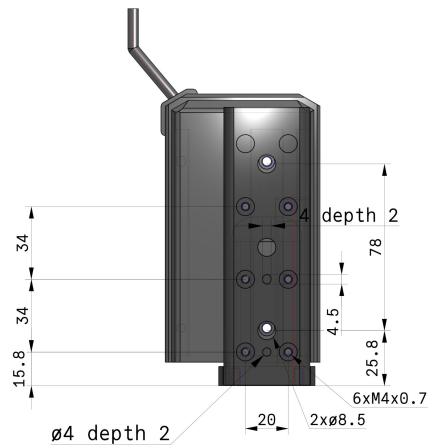
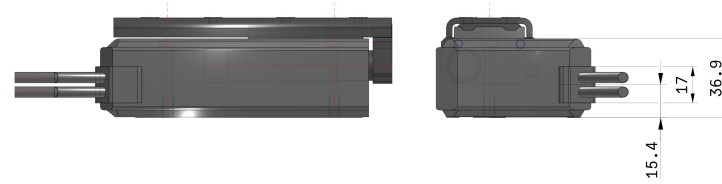
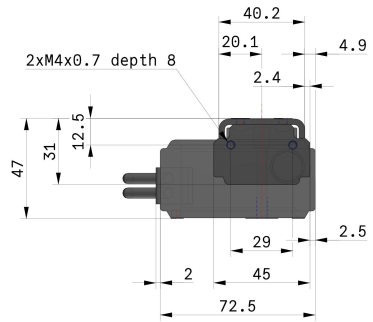
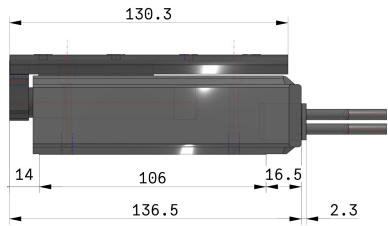
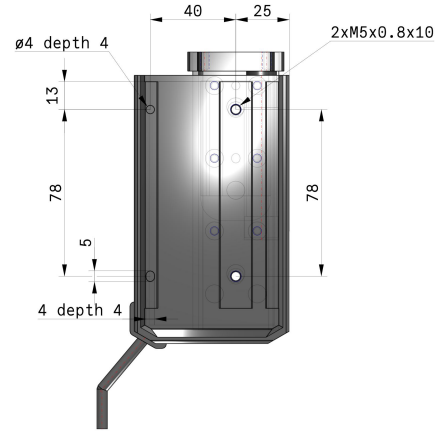
- Taglia: 8, 16 e 25 mm.
- Corsa: 30 a 150 mm.

### Specifiche standard

Misura	16
Posizione di montaggio motore	R (Tipo base)
Tipo di motore	Motore passo-passo (Servo/24 VDC)
Tipo di vite di trasmissione	J (LES8: 8mm; LES16: 10mm; LES25: 16mm)
Corsa	50mm
Opzione motore	Senza freno
Opzione corpo	Basic Type
Montaggio	Senza supporto laterale
Tipo di cavo slitta	Senza cavo
Lunghezza cavo slitta	Senza cavo
Tipo di controllore	Senza controllo
Cablaggio I/O per controllori LEC	Senza cavo
Protocollo	Nessuno
Suffisso	Nessuno
Montaggio controllore	Vite di montaggio
Cablaggio I/O per controllori JXC & connettore bus di campo	Nessuno
Alimentazione elettrica generale	24 VDC $\pm$ 10 %
Velocità di spinta	10 - 20 mm/s
Ripetibilità di posizionamento	$\pm$ 0.05 mm
Resistenza a urti/vibrazioni	50/20 m/s <sup>2</sup>

Funzionamento	Vite di scorrimento + cinghia (tipo R/L), vite di scorrimento (tipo D)
Tipo di motore	Motore passo-passo (Servo/24 VDC)
Encoder	Fase A/B incrementale (800 impulsi/giro)
Carico Orizzontale	3 kg
Carico Verticale	1.5 - 3 kg
Velocità	10 - 200, 20 - 400 mm/s
Max. accelerazione/decelerazione	5000 mm/s <sup>2</sup>
Umidità ambientale	Max. 90 % RH (senza condensazione)
Movimento perduto per lasco	0.3 mm or less
Assorbimento	69 W
Campo della temperatura d'esercizio	5 - 40 °C
Funzionamento posizionamento	23.5 - 55, 15 - 35 N
Tipo di guida	Guida lineare (tipo a ricircolo di sfere)
Taglia motore	28
Assorbimento in standby durante il funzionamento	15 W
Assorbimento max. istantaneo	69 W
Tipo unità freno	Freno senza magnetizzazione
Assorbimento unità freno	2.9 W
Tensione nominale, unità freno	24 VDC ±10 %
Peso	0.996 Kg

# Dimensioni



Le specifiche possono essere soggette a modifiche senza preavviso o obblighi da parte del produttore.

## Informazioni aggiuntive

Catalogo	<a href="#">LES-Eeee_IT.pdf</a>
Dichiarazione di conformità	<a href="#">newDoC_LESxTF1Y281EN-A.pdf</a> <a href="#">newDoc_LES_stepDC-servoDC_EN-A.pdf</a>
Manuali di installazione	<a href="#">IM_LES_LESH_StepDC_IT.pdf</a> <a href="#">IM_LES_LESH_StepDC_EN.pdf</a>
Operation manuals	<a href="#">OM_LES_STEPDC-SERVODC_EN.pdf</a>