

## Unità rotante - LER LERH30K

### Scheda tecnica

### Informazioni generali di prodotto

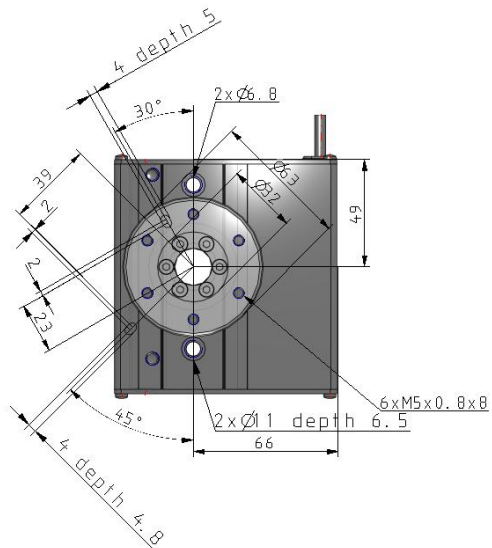
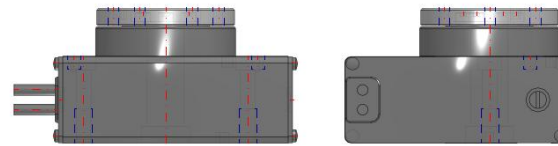
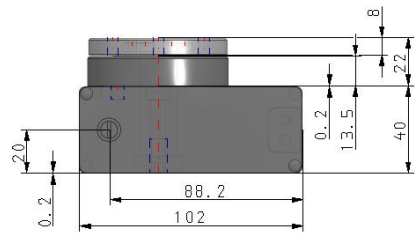
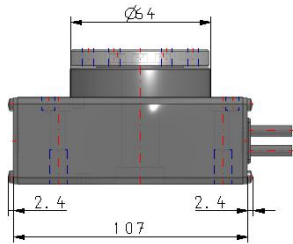
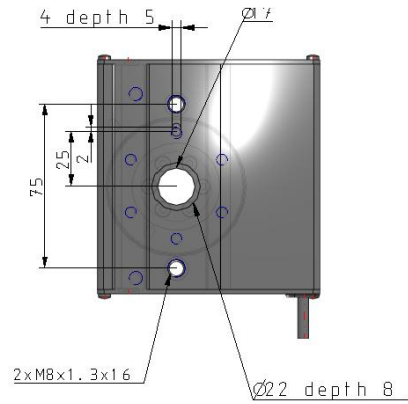
- Tipo di motore: Motore passo-passo (Servo/24 VDC)
- Taglia: 10, 30 e 50 mm
- Angolo di rotazione: 360°

### Specifiche standard

Precisione unità	H (Tipo ad alta precisione)
Misura	30
Max. coppia di rotazione	K (Coppia elevata, LER10: 0.32; LER30: 1.2; LER50: 10)
Angolo di rotazione	LER10: 310°; LER30/LER50: 320°
Ingresso cavo motore	Base, Ingresso su lato destro
Tipo di cavo slitta	Senza cavo
Lunghezza cavo slitta	Senza cavo
Tipo di controllore	Senza controllo
Cablaggio I/O per controllori LEC	Senza cavo
Protocollo	Nessuno
Suffisso	Nessuno
Montaggio controllore	Vite di montaggio
Cablaggio I/O per controllori JXC & connettore bus di campo	Nessuno
Massima temperatura ambiente	40 °C
Minima temperatura ambiente	5 °C
Alimentazione elettrica generale	24 VDC ±10 %
Approvazioni	CE
F124- Max-operating-frequency	60 c.p.m.
Passo	8°

Max. coppia di rotazione	1.2 N·m
Max. coppia di spinta	0.48 a 0.60 N·m
Max. momento di inerzia	0.027 Kg·m <sup>2</sup>
Velocità angolare	20 a 280 °/s
Velocità di spinta	20 °/s
Max. accelerazione/decelerazione angolare	3000 °/s <sup>2</sup>
Gioco	±0.1 °
Ripetibilità di posizionamento	±0.03 °
Movimento perduto per lasco	0.2° max.
Resistenza a urti/vibrazioni	150/30 m/s <sup>2</sup>
Funzionamento	Speciale ingranaggio a vite senza fine + trasmissione a cinghia
Campo umidità d'esercizio	90 %RH max. (senza condensazione)
Tipo di motore	Motore passo-passo (Servo/24 VDC)
Encoder	Fase A/B incrementale (800 impulsi/giro)

# Dimensioni



Le specifiche possono essere soggette a modifiche senza preavviso o obblighi da parte del produttore.

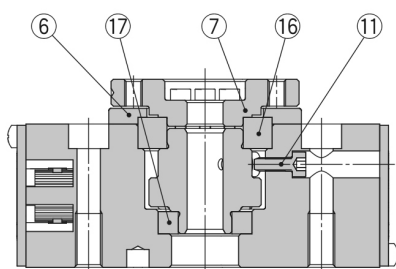
## Costruzione



### Tipo con stopper esterno



### Tipo base



### Tipo ad alta precisione



### Componenti

N.	Descrizione	Materiale	Nota
1	<b>Corpo</b>	Lega d'alluminio	Anodizzato
2	<b>Piastra laterale A</b>	Lega d'alluminio	Anodizzato
3	<b>Piastra laterale B</b>	Lega d'alluminio	Anodizzato
4	<b>Vite senza fine</b>	Acciaio inox	Trattato termicamente, trattamento speciale
5	<b>Ruota a vite</b>	Acciaio inox	Trattato termicamente, trattamento speciale
6	<b>Protezione guida</b>	Lega d'alluminio	Anodizzato
7	<b>Unità di traslazione</b>	Lega d'alluminio	
8	<b>Snodo</b>	Acciaio inox	
9	<b>Supporto cuscinetto</b>	Lega d'alluminio	
10	<b>Fermo cuscinetto</b>	Lega d'alluminio	
11	<b>Vite di posizione iniziale</b>	Acciaio al carbonio	
12	<b>Puleggia A</b>	Lega d'alluminio	
13	<b>Puleggia B</b>	Lega d'alluminio	
14	<b>Grommet</b>	NBR	
15	<b>Piastra motore</b>	Acciaio al carbonio	
16	<b>Tipo base</b>	—	Guida a ricircolo di sfere con scanalatura fonda
	<b>Tipo ad alta precisione</b>		
17	Guida a ricircolo di sfere con scanalatura fonda	—	
18	Guida a ricircolo di sfere con scanalatura fonda	—	
19	Guida a ricircolo di sfere con scanalatura fonda	—	
20	<b>Cinghia</b>	—	
21	<b>Motore passo-passo (Servo/24 VDC)</b>	—	

### Componenti

N.	Descrizione	Materiale	Nota
22	<b>Unità di traslazione</b>	Lega d'alluminio	Anodizzato
23	<b>Braccio</b>	Acciaio al carbonio	Trattato termicamente, nichelato per elettrolisi
24	<b>Supporto</b>	Lega d'alluminio	Anodizzato
25	<b>Bullone di regolazione</b>	Acciaio al carbonio	Trattato termicamente, cromato

## Informazioni aggiuntive

Catalogo	<a href="#">LER-Ccccc_IT.pdf</a>
Dichiarazione di conformità	<a href="#">newDoC_LER_StepDC_EN.pdf</a> <a href="#">newDoC_LER_StepDC_EN-A.pdf</a>
Manuali di installazione	<a href="#">IM_LER_StepDC_IT.pdf</a> <a href="#">IM_LER_StepDC_EN.pdf</a>
Operation manuals	<a href="#">OM_LER_stepDC_EN.pdf</a>