

## Table rotative - LER LERH10K

### Fiche technique

### General series information

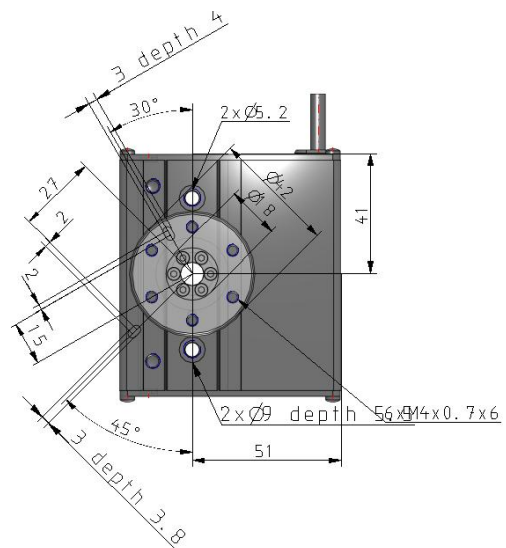
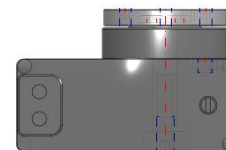
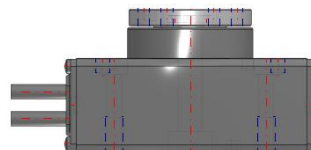
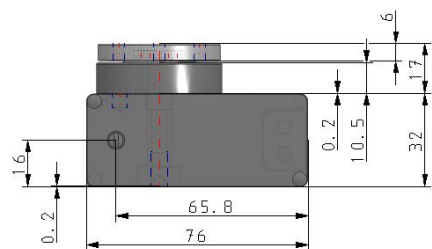
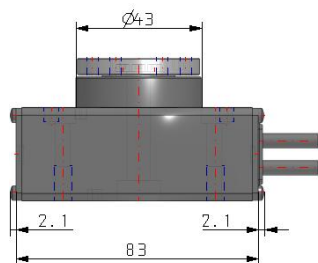
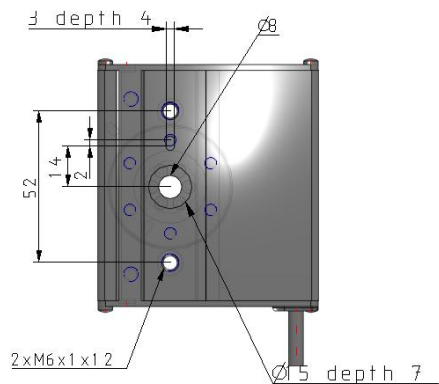
- Type de moteur: Moteur pas à pas (Servo/24 VDC)
- Taille: 10, 30 et 50 mm
- Angle de rotation: 360°.

### Standard Specifications

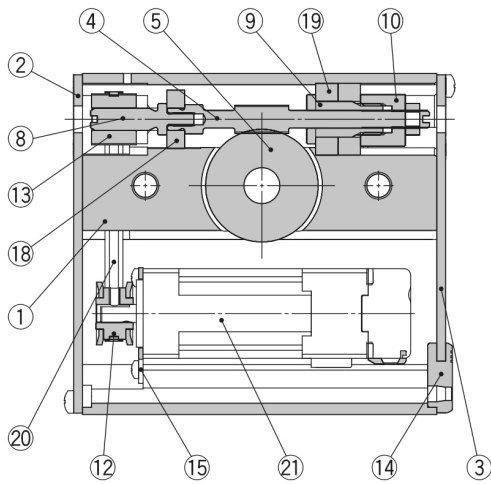
Couple de rotation max.	K (Grand couple, LER10: 0.32; LER30: 1.2; LER50: 10)
Type de câble pour l'actionneur	Sans câble
Contrôleur	Sans contrôleur
Montage du contrôleur	Montage fileté
Connexion du câble moteur	Standard, connexion côté droit
Suffixe	Sans
Câblage E/S pour les contrôleurs LEC	Sans câble
Angle de rotation	LER10: 310°; LER30/LER50: 320°
Longueur de câble de l'actionneur	Sans câble
Protocole	Sans
Taille	10
Précision de la table	H (Modèle de haute précision)
Câblage E/S pour les contrôleurs JXC et connecteur de communication	Sans
Température ambiante max.	40 °C
Température ambiante min.	5 °C
Alimentation générale	24 VDC ±10 %
Normes	CE
F124- Max-operating-frequency	60 c.p.m.
Pas	8°

Couple de rotation max.	0.32 N·m
Couple de poussée max.	0.13 à 0.16 N·m
Moment d'inertie max.	0.0040 Kg·m <sup>2</sup>
Vitesse angulaire	20 à 280 °/s
Vitesse de poussée	20 °/s
Accélération/Décélération angulaire max.	3000 °/s <sup>2</sup>
Résistance aux impacts/vibrations	150/30 m/s <sup>2</sup>
Type d'action	Vis sans fin + Courroie d'entraînement
Plage d'humidité ambiante	90 %RH max. (sans condensation)
Type de moteur	Moteur pas-à-pas (Servo/24 Vcc)
Codeur	Phase A/B incrémentielle (800 impulsions/rotation)
Poids	0.520 Kg

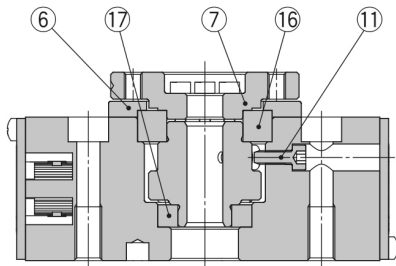
# Dimensions



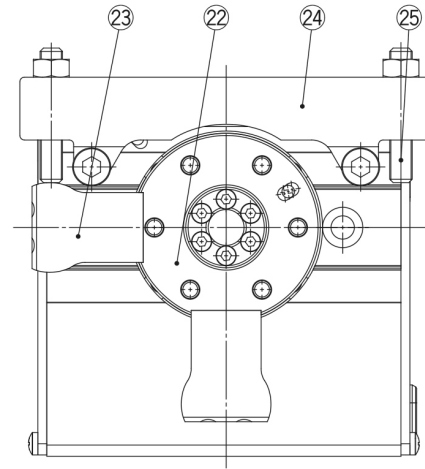
## Constructions



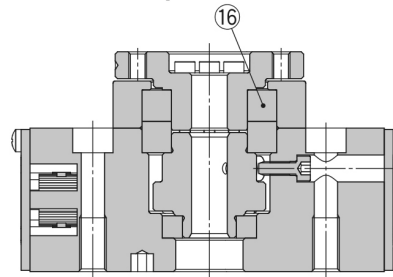
Modèle standard



Modèle à butée externe



Modèle haute précision



### Nomenclature

N°	Description	Matière	Note
1	<b>Corps</b>	Alliage d'aluminium	Anodisé
2	<b>Plaque latérale A</b>	Alliage d'aluminium	Anodisé
3	<b>Plaque latérale B</b>	Alliage d'aluminium	Anodisé
4	<b>Vis sans fin</b>	Acier inoxydable	Traité thermiquement, traitement spécial
5	<b>Pignon</b>	Acier inoxydable	Traité thermiquement, traitement spécial
6	<b>Couvercle du palier</b>	Alliage d'aluminium	Anodisé
7	<b>Table</b>	Alliage d'aluminium	
8	<b>Joint</b>	Acier inoxydable	
9	<b>Support de palier</b>	Alliage d'aluminium	
10	<b>Couvercle</b>	Alliage d'aluminium	
11	<b>Vis de position d'origine</b>	Acier carbone	
12	<b>Poulie A</b>	Alliage d'aluminium	
13	<b>Poulie B</b>	Alliage d'aluminium	
14	<b>Fil noyé</b>	NBR	
15	<b>Plaque de moteur</b>	Acier carbone	
16	Modèle standard	Palier à billes à gorge profonde	
	Modèle haute précision	Guide à billes spécial	
17	<b>Palier à billes à gorge profonde</b>	—	
18	<b>Palier à billes à gorge profonde</b>	—	
19	<b>Palier à billes à gorge profonde</b>	—	
20	<b>Courroie</b>	—	
21	<b>Moteur pas à pas (Servo / 24 Vcc)</b>	—	

### Nomenclature

N°	Description	Matière	Note
22	<b>Table</b>	Alliage d'aluminium	Anodisé
23	<b>Bras</b>	Acier carbone	Traité haute température, nickelé
24	<b>Support</b>	Alliage d'aluminium	Anodisé
25	<b>Vis de réglage</b>	Acier carbone	Traité thermiquement, chromé

## Information supplémentaire

Catalogue	<a href="#">LER-Ccccc_FR.pdf</a>
Déclaration de conformité	<a href="#">newDoC_LER_StepDC_EN.pdf</a> <a href="#">newDoC_LER_TF1Y283EN.pdf</a>
Manuels d'installation	<a href="#">IM_LER_StepDC_FR.pdf</a> <a href="#">IM_LER_StepDC_EN.pdf</a>
Operation manuals	<a href="#">OM_LER_stepDC_EN.pdf</a>