

Unità rotante - LER LER50K-3

Scheda tecnica

Informazioni generali di prodotto

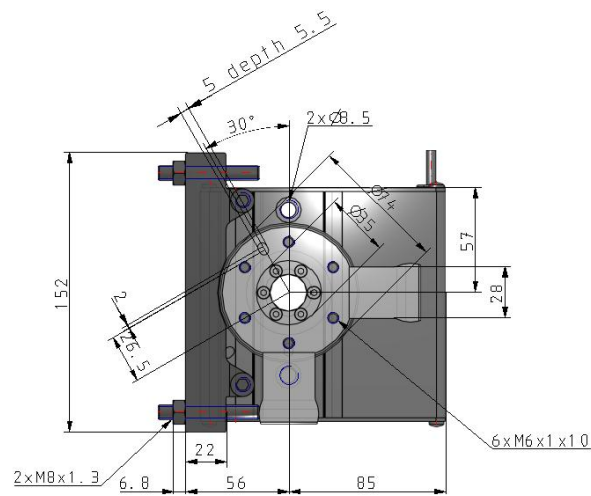
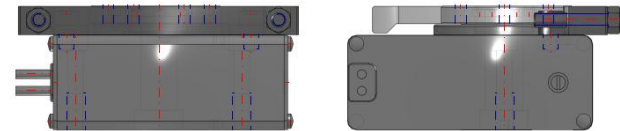
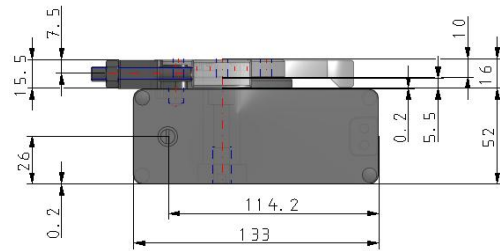
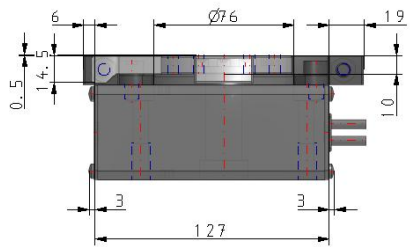
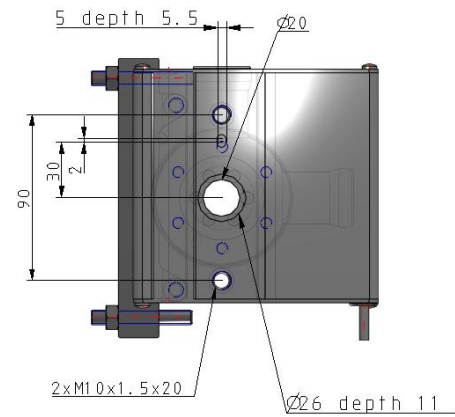
- Tipo di motore: Motore passo-passo (Servo/24 VDC)
- Taglia: 10, 30 e 50 mm
- Angolo di rotazione: 360°

Specifiche standard

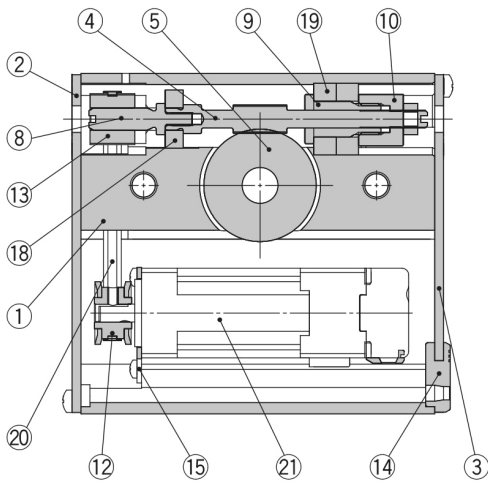
| | |
|---|--|
| Precisione unità | Di base |
| Misura | 50 |
| Max. coppia di rotazione | K (Coppia elevata, LER10: 0.32; LER30: 1.2; LER50: 10) |
| Angolo di rotazione | 3 (90°) |
| Ingresso cavo motore | Base, Ingresso su lato destro |
| Tipo di cavo slitta | Senza cavo |
| Lunghezza cavo slitta | Senza cavo |
| Tipo di controllore | Senza controllo |
| Cablaggio I/O per controllori LEC | Senza cavo |
| Protocollo | Nessuno |
| Suffisso | Nessuno |
| Montaggio controllore | Vite di montaggio |
| Cablaggio I/O per controllori JXC & connettore bus di campo | Nessuno |
| Massima temperatura ambiente | 40 °C |
| Minima temperatura ambiente | 5 °C |
| Alimentazione elettrica generale | 24 VDC ±10 % |
| Approvazioni | CE |
| F124- Max-operating-frequency | 60 c.p.m. |
| Passo | 7.5° |

| | |
|---|---|
| Max. coppia di rotazione | 10 N·m |
| Max. coppia di spinta | 4.0 a 5.0 N·m |
| Max. momento di inerzia | 0.10 Kg·m ² |
| Velocità angolare | 20 a 280 °/s |
| Velocità di spinta | 20 °/s |
| Max. accelerazione/decelerazione angolare | 3000 °/s ² |
| Gioco | ±0.2 ° |
| Ripetibilità di posizionamento | ±0.05 ° |
| Movimento perduto per lasco | 0.3° max. |
| Resistenza a urti/vibrazioni | 150/30 m/s ² |
| Funzionamento | Speciale ingranaggio a vite senza fine + trasmissione a cinghia |
| Campo umidità d'esercizio | 90 %RH max. (senza condensazione) |
| Tipo di motore | Motore passo-passo (Servo/24 VDC) |
| Encoder | Fase A/B incrementale (800 impulsi/giro) |
| Peso | 2.600 Kg |

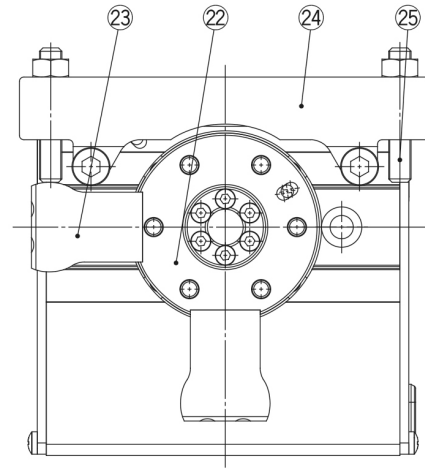
Dimensioni



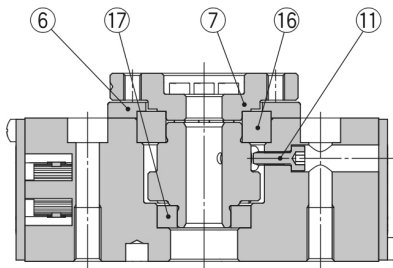
Costruzione



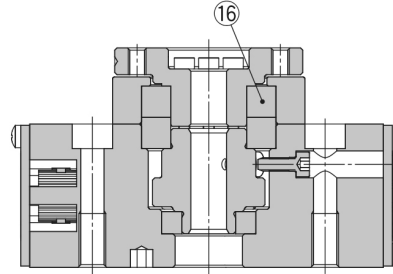
Tipo con stopper esterno



Tipo base



Tipo ad alta precisione



Componenti

| N. | Descrizione | Materiale | Nota |
|----|--|--|---|
| 1 | Corpo | Lega d'alluminio | Anodizzato |
| 2 | Piastra laterale A | Lega d'alluminio | Anodizzato |
| 3 | Piastra laterale B | Lega d'alluminio | Anodizzato |
| 4 | Vite senza fine | Acciaio inox | Trattato termicamente, trattamento speciale |
| 5 | Ruota a vite | Acciaio inox | Trattato termicamente, trattamento speciale |
| 6 | Protezione guida | Lega d'alluminio | Anodizzato |
| 7 | Unità di traslazione | Lega d'alluminio | |
| 8 | Snodo | Acciaio inox | |
| 9 | Supporto cuscinetto | Lega d'alluminio | |
| 10 | Fermo cuscinetto | Lega d'alluminio | |
| 11 | Vite di posizione iniziale | Acciaio al carbonio | |
| 12 | Puleggia A | Lega d'alluminio | |
| 13 | Puleggia B | Lega d'alluminio | |
| 14 | Grommet | NBR | |
| 15 | Piastra motore | Acciaio al carbonio | |
| 16 | Tipo base | Guida a ricircolo di sfere con scanalatura fonda | |
| | Tipo ad alta precisione | Guida a ricircolo di sfere speciale | |
| 17 | Guida a ricircolo di sfere con scanalatura fonda | --- | |
| 18 | Guida a ricircolo di sfere con scanalatura fonda | --- | |
| 19 | Guida a ricircolo di sfere con scanalatura fonda | --- | |
| 20 | Cinghia | --- | |
| 21 | Motore passo-passo (Servo/24 VDC) | --- | |

Componenti

| N. | Descrizione | Materiale | Nota |
|----|------------------------|---------------------|--|
| 22 | Unità di traslazione | Lega d'alluminio | Anodizzato |
| 23 | Braccio | Acciaio al carbonio | Trattato termicamente, nichelato per elettrolisi |
| 24 | Supporto | Lega d'alluminio | Anodizzato |
| 25 | Bullone di regolazione | Acciaio al carbonio | Trattato termicamente, cromato |

Informazioni aggiuntive

| | |
|-----------------------------|--|
| Catalogo | LER-Ccccc_IT.pdf |
| Dichiarazione di conformità | newDoC_LER_StepDC_EN.pdf newDoC_LER_TF1Y283EN.pdf |
| Manuali di installazione | IM_LER_StepDC_IT.pdf IM_LER_StepDC_EN.pdf |
| Operation manuals | OM_LER_stepDC_EN.pdf |