

Unità rotante - LER LER30K-2-S5

Scheda tecnica

Informazioni generali di prodotto

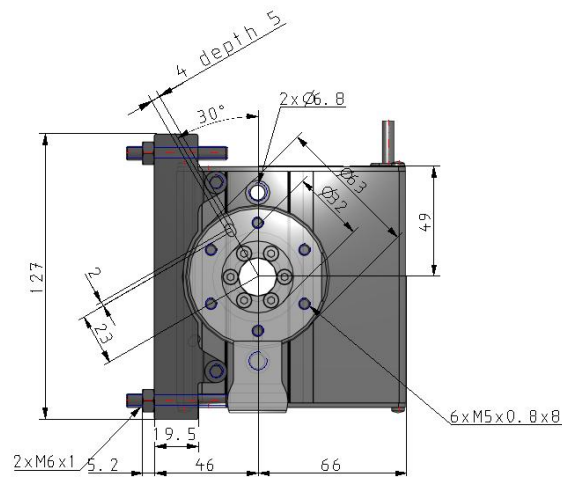
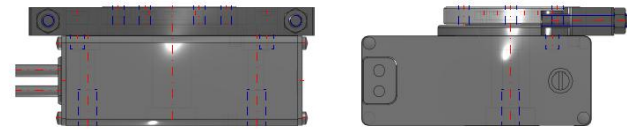
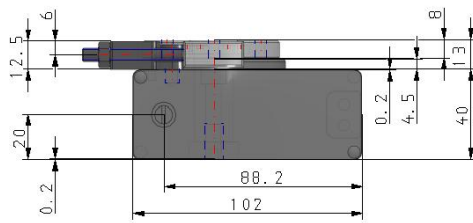
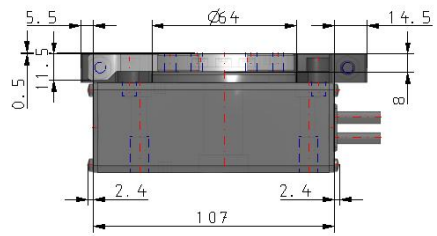
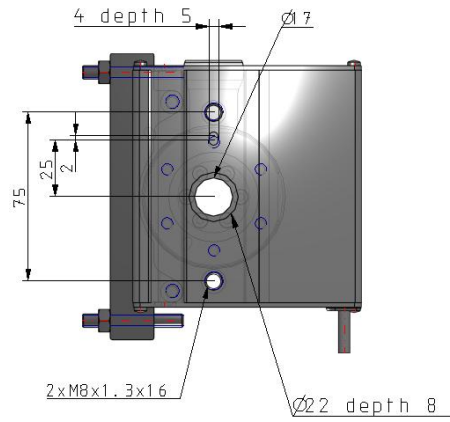
- Tipo di motore: Motore passo-passo (Servo/24 VDC)
- Taglia: 10, 30 e 50 mm
- Angolo di rotazione: 360°

Specifiche standard

Precisione unità	Di base
Misura	30
Max. coppia di rotazione	K (Coppia elevata, LER10: 0.32; LER30: 1.2; LER50: 10)
Angolo di rotazione	2 (180°)
Ingresso cavo motore	Base, Ingresso su lato destro
Tipo di cavo slitta	S (Cavo standard)
Lunghezza cavo slitta	5 (5m)
Tipo di controllore	Senza controllo
Cablaggio I/O per controllori LEC	Senza cavo
Protocollo	Nessuno
Suffisso	Nessuno
Montaggio controllore	Vite di montaggio
Cablaggio I/O per controllori JXC & connettore bus di campo	Nessuno
Massima temperatura ambiente	40 °C
Minima temperatura ambiente	5 °C
Alimentazione elettrica generale	24 VDC ±10 %
Approvazioni	CE
F124- Max-operating-frequency	60 c.p.m.
Passo	8°

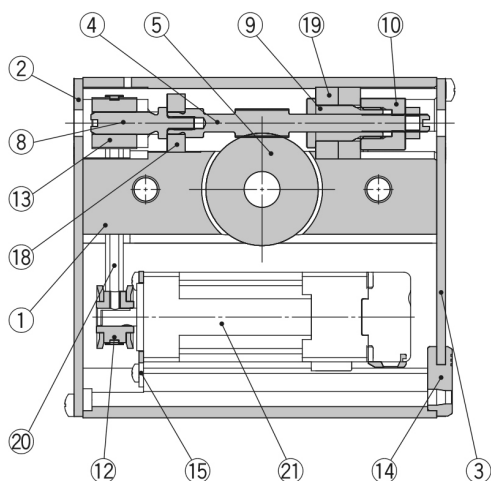
Max. coppia di rotazione	1.2 N·m
Max. coppia di spinta	0.48 a 0.60 N·m
Max. momento di inerzia	0.027 Kg·m ²
Velocità angolare	20 a 280 °/s
Velocità di spinta	20 °/s
Max. accelerazione/decelerazione angolare	3000 °/s ²
Gioco	±0.2 °
Ripetibilità di posizionamento	±0.05 °
Movimento perduto per lasco	0.3° max.
Resistenza a urti/vibrazioni	150/30 m/s ²
Funzionamento	Speciale ingranaggio a vite senza fine + trasmissione a cinghia
Campo umidità d'esercizio	90 %RH max. (senza condensazione)
Tipo di motore	Motore passo-passo (Servo/24 VDC)
Encoder	Fase A/B incrementale (800 impulsi/giro)
Peso	7.042 Kg

Dimensioni

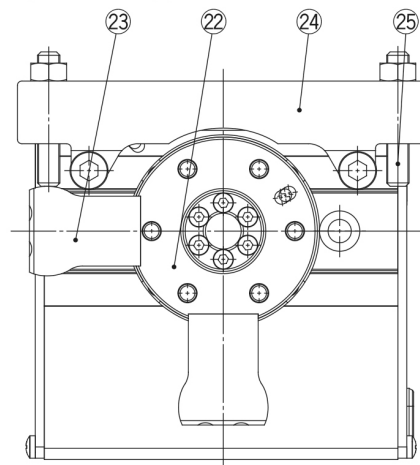


Le specifiche possono essere soggette a modifiche senza preavviso o obblighi da parte del produttore.

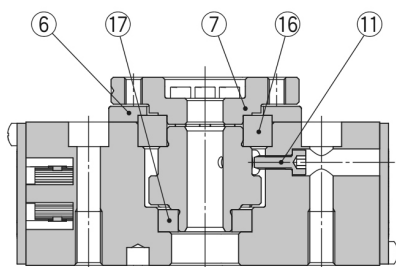
Costruzione



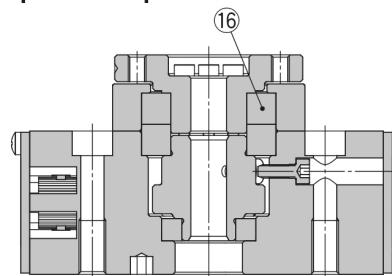
Tipo con stopper esterno



Tipo base



Tipo ad alta precisione



Componenti

N.	Descrizione	Materiale	Nota
1	Corpo	Lega d'alluminio	Anodizzato
2	Piastra laterale A	Lega d'alluminio	Anodizzato
3	Piastra laterale B	Lega d'alluminio	Anodizzato
4	Vite senza fine	Acciaio inox	Trattato termicamente, trattamento speciale
5	Ruota a vite	Acciaio inox	Trattato termicamente, trattamento speciale
6	Protezione guida	Lega d'alluminio	Anodizzato
7	Unità di traslazione	Lega d'alluminio	
8	Snodo	Acciaio inox	
9	Supporto cuscinetto	Lega d'alluminio	
10	Fermo cuscinetto	Lega d'alluminio	
11	Vite di posizione iniziale	Acciaio al carbonio	
12	Puleggia A	Lega d'alluminio	
13	Puleggia B	Lega d'alluminio	
14	Grommet	NBR	
15	Piastra motore	Acciaio al carbonio	
16	Tipo base	---	Guida a ricircolo di sfere con scanalatura fonda
	Tipo ad alta precisione		
17	Guida a ricircolo di sfere con scanalatura fonda	---	
18	Guida a ricircolo di sfere con scanalatura fonda	---	
19	Guida a ricircolo di sfere con scanalatura fonda	---	
20	Cinghia	---	
21	Motore passo-passo (Servo/24 VDC)	---	

Componenti

N.	Descrizione	Materiale	Nota
22	Unità di traslazione	Lega d'alluminio	Anodizzato
23	Braccio	Acciaio al carbonio	Trattato termicamente, nichelato per elettrolisi
24	Supporto	Lega d'alluminio	Anodizzato
25	Bullone di regolazione	Acciaio al carbonio	Trattato termicamente, cromato

Informazioni aggiuntive

Catalogo	LER-Ccccc_IT.pdf
Dichiarazione di conformità	newDoC_LER_StepDC_EN.pdf newDoC_LER_StepDC_EN-1.pdf
Manuali di installazione	IM_LER_StepDC_IT.pdf IM_LER_StepDC_EN.pdf
Operation manuals	OM_LER_stepDC_EN.pdf