

# Elektrischer Schwenkantrieb - LER LER30K-1-R5C918

## Technisches Datenblatt

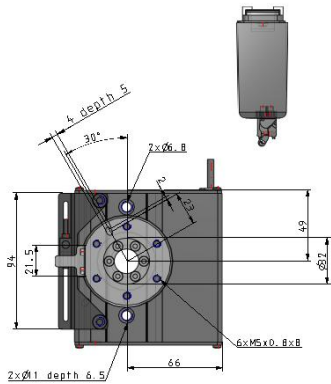
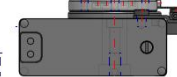
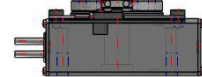
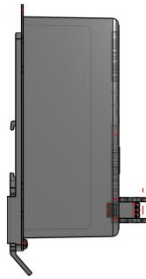
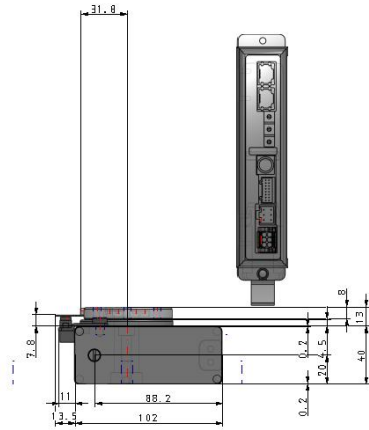
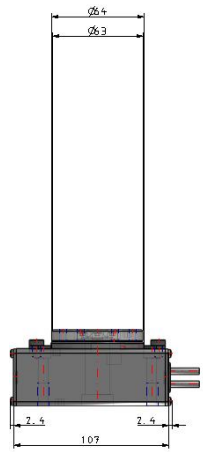
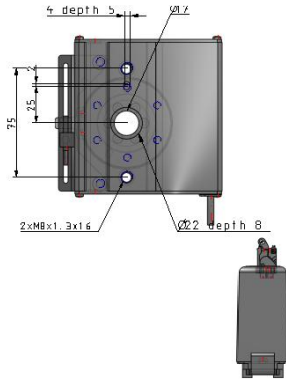
### Allgemeine Produktinformationen

- Motortyp: Schrittmotor (Servo/24 VDC)
- Baugröße: 10, 30 und 50 mm
- Schwenkwinkel: 360°.

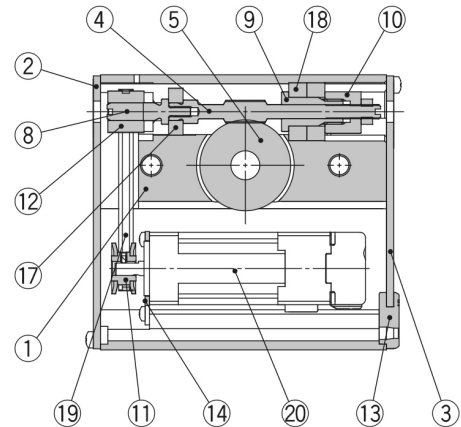
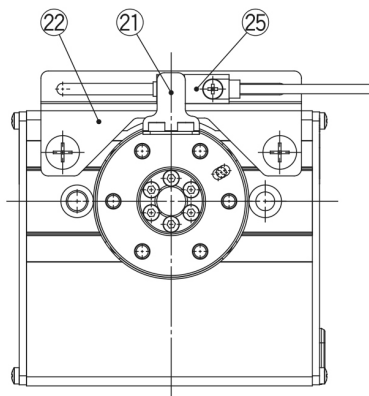
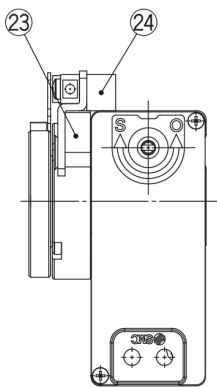
### Technische Daten

Ausführungsart	Grundausführung
Größe	30
Max. Drehmoment	K (Hohes Drehmoment, LER10: 0,32; LER30: 1,2; LER50: 10)
Schwenkwinkel	1 (360°)
Kabeleingangsrichtung	Standard, Eingang auf der rechten Seite
Antriebskabel-Ausführung	R (Robotik-Kabel, flexibles Kabel)
Motorkabellänge	5 (5 m)
Controller-Ausführung	C (JXC, Schrittmotor-Controller)
I/O Kabel für LEC Controller	ohne Kabel
Protokoll	9 (EtherNet/IP)
Option	1 (Für einfache Achse)
Controller-Montage	8 (DIN-Schiene)
I/O Kabel für JXC Controller & Kommunikationssteckverbinder	Keine
Maximale Umgebungstemperatur	40 °C
Minimale Umgebungstemperatur	5 °C
Versorgungsspannung	24 VDC ±10 %
Zulassung	CE
F124- Max-operating-frequency	60 c.p.m.

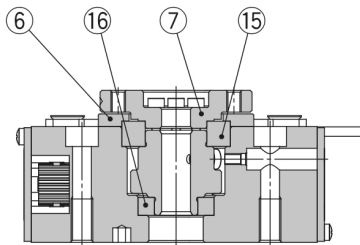
Anschlusskabel	8°
Max. Drehmoment	1.2 N·m
Max. Schubmoment 40 bis 50 %	0.48 bis 0.60 N·m
Max. Trägheitsmoment	0.027 Kg·m <sup>2</sup>
Winkelgeschwindigkeit	20 bis 280 °/s
Schubgeschwindigkeit	20 °/s
Max. Winkelbeschleunigung/-verzögerung	3000 °/s <sup>2</sup>
Spiel	±0.2 °
Positions-Wiederholgenauigkeit	±0.05 °
Leerlauf	max. 0.3°
Stoß-/Vibrationsbeständigkeit	150/30 m/s <sup>2</sup>
Funktionsweise	Spezielles Schneckengetriebe + Riemenantrieb
Luftfeuchtigkeit	max. 90 %RH (keine Kondensation)
Motor	Schrittmotor (Servo/24 VDC)
Encoder	Inkrementale A/B-Phase (800 Impuls/Umdrehung)



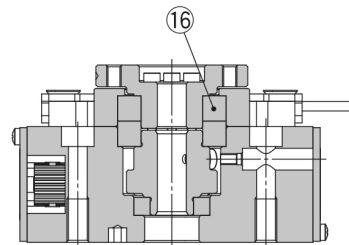
# Konstruktion



## Grundausführung



## Präzisionsausführung



### Stückliste

Nr.	Beschreibung	Material	Anm.
1	Gehäuse	Aluminiumlegierung	eloxiert
2	Seitenplatte A	Aluminiumlegierung	eloxiert
3	Seitenplatte B	Aluminiumlegierung	eloxiert
4	Schneckenschraube	rostfreier Stahl	wärmebehandelt + Bei speziell behandeltem
5	Schneckenrad	rostfreier Stahl	wärmebehandelt + Bei speziell behandeltem
6	Lagerkopf	Aluminiumlegierung	eloxiert
7	Schwenktisch	Aluminiumlegierung	
8	Verbindungsstück	rostfreier Stahl	
9	Lagerhalterung	Aluminiumlegierung	
10	Lagerhalterung	Aluminiumlegierung	
11	Riemenscheibe A	Aluminiumlegierung	
12	Riemenscheibe B	Aluminiumlegierung	
13	eingegossene Kabel	NBR	
14	Motorplatte	Kohlenstoffstahl	
15	Grundausführung	Rillenkugellager	
	Präzisionsausführung	Spezial-Kugellager	
16	Rillenkugellager	—	
17	Rillenkugellager	—	
18	Rillenkugellager	—	
19	Riemen	—	

### Stückliste (360° Ausführung)

Nr.	Beschreibung	Material	Anm.
21	Näherungsansatz	rostfreier Stahl	
22	Sensorhalter	Kohlenstoffstahl	chromatiert
23	Abstandhalter für Sensorhalter	Aluminiumlegierung	eloxiert (nur die Präzisionsausführung kann verwendet werden)
24	Vierkantmutter	Aluminiumlegierung	
25	Näherungssensor	—	Typ

## Weitere Informationen

Katalog	<a href="#">LER-Ccccc_DE.pdf</a>
CE-Konformitätserklärung	<a href="#">newDoC_LER_StepDC_EN.pdf</a> <a href="#">newDoC_LER_TF1Y283EN.pdf</a>
Installations- und Wartungsanleitungen	<a href="#">IM_LER_StepDC_DE.pdf</a> <a href="#">IM_LER_StepDC_EN.pdf</a>
Bedienungsanleitungen	<a href="#">OM_LER_stepDC_EN.pdf</a>