

Elevata rigidità e alta precisione - LEKFS LEKFS40EH-200

Scheda tecnica

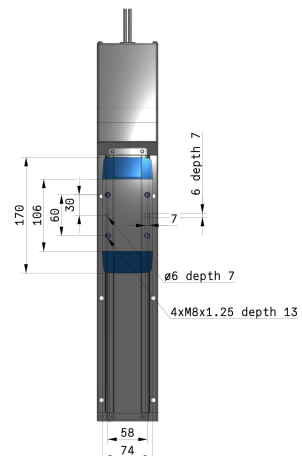
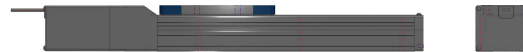
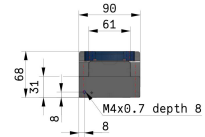
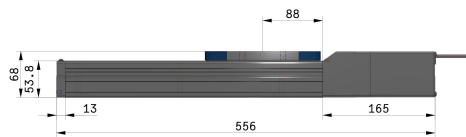
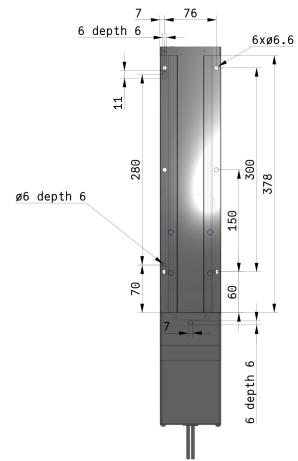
General series information

- Taglia del corpo: 16, 25, 32 e 40 mm
- Corsa: da 50 a 1200 mm
- Accelerazione: fino a 3000 mm/s²
- Velocità: fino a 1200 mm/s
- Tipo con motore passo-passo
- Encoder compatibile: assoluto senza batteria.

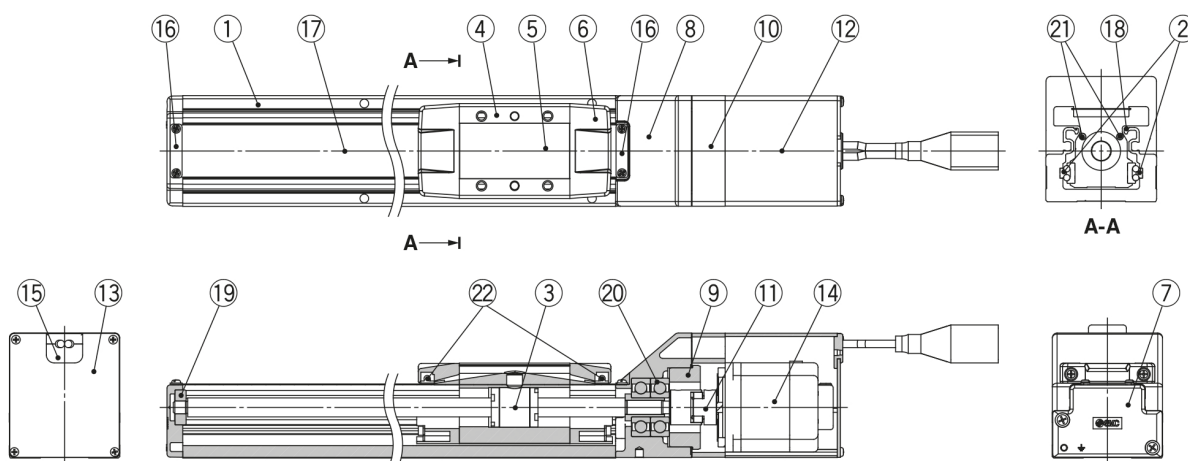
Specifiche standard

Corsa	200
Opzione motore	Senza accessori
Fermo di tenuta	Standard
Connettore maschio di comunicazione, cavo I/O	Nessuno
Tipo di cavo slitta, lunghezza	Nessuno
Tipo di controllore	Senza controllo
Tipo di motore	E (Encoder assoluto senza batteria, 24VCC)
Passo	H (Taglia 25: 20mm, Taglia 32: 24mm, Taglia 40: 30mm)
Posizione di montaggio motore	In linea
Serie	LEKFS
Misura	40
Montaggio controllore	Nessuno
Massima temperatura ambiente	40 °C
Minima temperatura ambiente	5 °C
Alimentazione elettrica generale	24 VDC ±10 %
Conforme alla Direttiva Europea RoHS	Conforme
Approvazioni	CE, UKCA

Resistenza a urti/vibrazioni	50/20 m/s ²
Funzionamento	Vite a ricircolo di sfere (LEKFS#), Vite a ricircolo di sfere + Cinghia (LEKFS#R/L)
Tipo di motore	Motore passo-passo 24 VDC
Encoder	Encoder assoluto senza batteria
Tensione d'alimentazione	141 W
Carico Orizzontale	25 Kg
Carico Verticale	2 Kg
Velocità	30 - 1200 mm/s
Max. accelerazione/decelerazione	3000 mm/s ²
Umidità ambientale	Max. 90 % RH (senza condensazione)
Ripetibilità di posizionamento	±0.01 (Passo H: ±0.02) mm
Movimento perduto per lasco	≤ 0.05 mm
F511- Lock: Holding force	75 W
F557-Guide type	Guida lineare
F558-Motor size	56.4
F561-Lock unit type	Freno attivo senza alimentazione
F562-Lock unit power consumption	5 W
F571-graph1	8655AA_graph4_en.jpg
Weight	8.650 Kg



Costruzione



Componenti

N°	Descrizione	Materiale	Nota
1	Corpo	Lega d'alluminio	Anodizzato
2	Guida	—	
3	Assieme vite a ricircolo di sfere	—	
4	Tavola	Lega d'alluminio	Anodizzato
5	Piastra di otturazione	Lega d'alluminio	Anodizzato
6	Supporto bandella di tenuta	Resina sintetica	
7	Alloggiamento A	Alluminio pressofuso	Rivestimento
8	Alloggiamento B	Alluminio pressofuso	Rivestimento
9	Stopper cuscinetto	Lega d'alluminio	
10	Montaggio motore	Lega d'alluminio	Rivestimento
11	Giunto	—	
12	Protezione motore	Lega d'alluminio	Anodizzato
13	Testata anteriore	Lega d'alluminio	Anodizzato
14	Motore	—	

N°	Descrizione	Materiale	Nota
15	Boccola in elastomero	NBR	
16	Stopper bandella	Acciaio inox	
17	Bandella di tenuta antipolvere	Acciaio inox	
18	Magnete di tenuta	—	
19	Cuscinetto	—	Corsa 300 mm min.
20	Cuscinetto	—	
21	Magnete	—	
22	Assieme rullo	—	Senza applicazione di grasso

Informazioni aggiuntive

Catalogue	LEKFS-B_IT.pdf
Dichiarazione di conformità	newDoC_LEKF_TF1Y296EN-A.pdf
Manuali di installazione	IM_LEKFSxE_TF2Z241EN-B.pdf IM_LEKFSxE_TF2Z241IT-B.pdf
Operation manuals	OM_LEKF_stepDC-servoDC_EN-B.pdf