

Haute rigidité et haute précision - LEKFS LEKFS32EH-300

Fiche technique

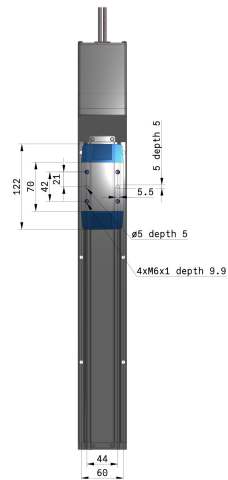
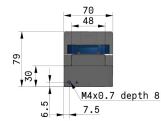
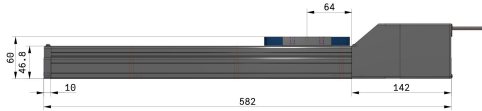
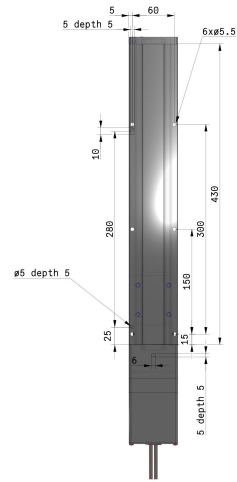
General series information

- Taille du corps : 16, 25, 32 et 40 mm
- Course : 50 à 1200 mm
- Accélération : jusqu'à 3000 mm/s²
- Vitesse : jusqu'à 1200 mm/s
- Modèle à moteur pas à pas
- Codeur : absolu sans batterie.

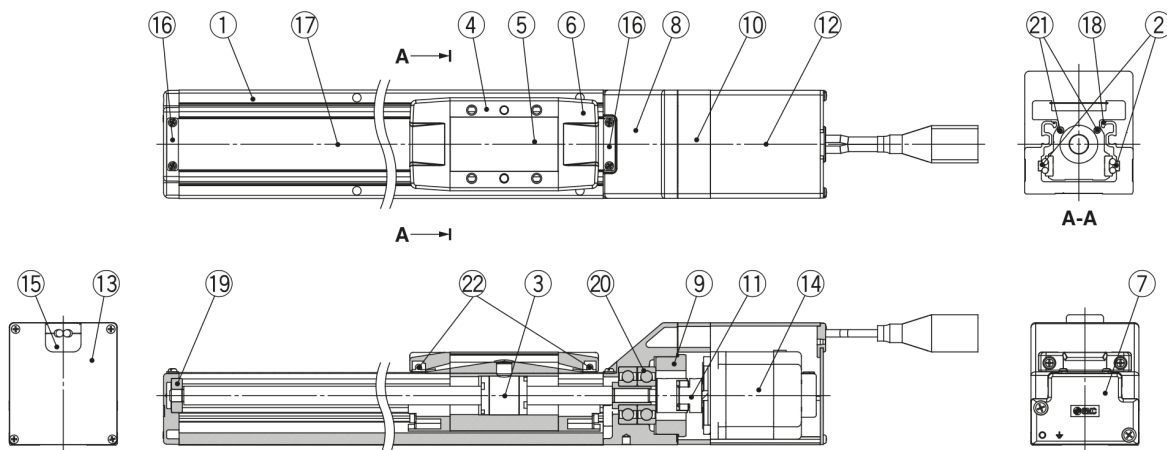
Standard Specifications

Connecteur de communication, câble I/O	Sans
Options du moteur	Sans option
Série	LEKFS
Taille	32
Type de moteur	E (Codeur absolu sans batterie, 24VCC)
Pas de vis	H (Taille 25: 20mm, Taille 32: 24mm, Taille 40: 30mm)
Montage du contrôleur	Sans
Course	300
Butée bande externe	Standard
Contrôle	Sans contrôleur
Position de montage du moteur	Axiale
Type de câble pour l'actionneur, longueur	Sans
Température ambiante max.	40 °C
Température ambiante min.	5 °C
Alimentation générale	24 VDC ±10 %
Conforme à la directive européenne RoHS	Conforme
Normes	CE, UKCA

Résistance aux impacts/vibrations	50/20 m/s ²
Type d'action	Vis à bille (LEKFS#), Vis à bille + courroie (LEKFS#R/L)
Type de moteur	Moteur pas-à-pas 24 VDC
Codeur	Absolu sans batterie
Tension d'alimentation	123 W
Horizontal Charge	20 Kg
Vertical Charge	4 Kg
Vitesse	24 - 1200 mm/s
Accélération/Décélération max.	3000 mm/s ²
Plage d'humidité d'utilisat	90 % RH max. (sans condensation)
Répétitivité de positionnement	±0.01 (Pas H: ±0.02) mm
Mouvement perdu	≤ 0.05 mm
F511- Lock: Holding force	72 W
F557-Guide type	Guide linéaire
F558-Motor size	56.4
F561-Lock unit type	Frein à manque de courant
F562-Lock unit power consumption	5 W
F571-graph1	8655AA_graph3_en.jpg



Constructions



Nomenclature

N°	Description	Matériau	Note
1	Corps	Alliage d'aluminium	Anodisé
2	Guide de rail	—	
3	Bloc de vis à billes	—	
4	Table	Alliage d'aluminium	Anodisé
5	Plaque d'obturation	Alliage d'aluminium	Anodisé
6	Support de bande externe	Résine synthétique	
7	Boîtier A	Moulage en aluminium	Revêtement
8	Boîtier B	Moulage en aluminium	Revêtement
9	Butée de guidage	Alliage d'aluminium	
10	Montage du moteur	Alliage d'aluminium	Revêtement
11	Accouplement	—	
12	Capot du moteur	Alliage d'aluminium	Anodisé
13	Fond avant	Alliage d'aluminium	Anodisé
14	Moteur	—	

N°	Description	Matériau	Note
15	Bague en caoutchouc	NBR	
16	Butée de bande	Acier inoxydable	
17	Bande externe	Acier inoxydable	
18	Joint aimant	—	
19	Coussinet	—	Course : 300 mm min.
20	Coussinet	—	
21	Aimant	—	
22	Ensemble rouleau	—	Sans application de graisse

Information supplémentaire

Catalogue	LEKFS-B_FR.pdf
Déclaration de conformité	newDoC_LEKF_TF1Y296EN-A.pdf
Manuels d'installation	IM_LEKFSxE_TF2Z241EN-B.pdf IM_LEKFSxE_TF2Z241FR-B.pdf
Operation manuals	OM_LEKF_stepDC-servoDC_EN-B.pdf