

## Haute rigidité et haute précision - LEKFS LEKFS16EA-100B

Fiche technique

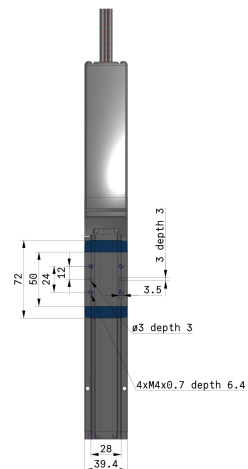
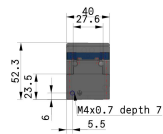
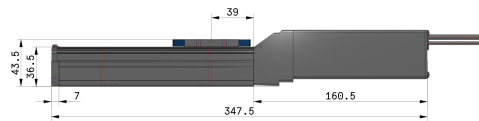
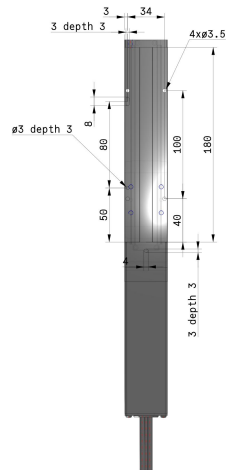
### General series information

- Taille du corps : 16, 25, 32 et 40 mm
- Course : 50 à 1200 mm
- Accélération : jusqu'à 3000 mm/s<sup>2</sup>
- Vitesse : jusqu'à 1200 mm/s
- Modèle à moteur pas à pas
- Codeur : absolu sans batterie.

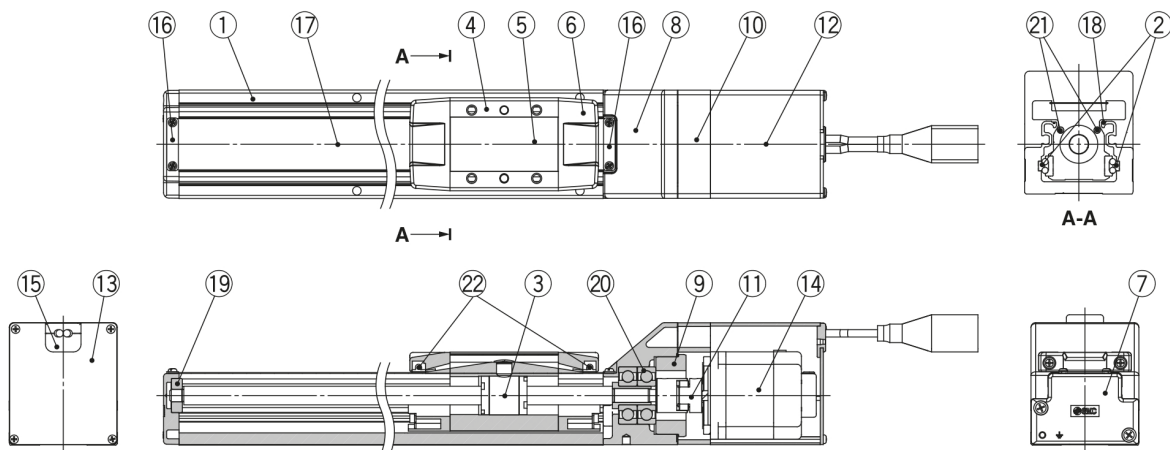
### Standard Specifications

Connecteur de communication, câble I/O	Sans
Options du moteur	B (Avec verrouillage)
Série	LEKFS
Taille	16
Type de moteur	E (Codeur absolu sans batterie, 24VCC)
Pas de vis	A (Taille 25: 12mm, Taille 32: 16mm, Taille 40: 20mm)
Montage du contrôleur	Sans
Course	100
Butée bande externe	Standard
Contrôle	Sans contrôleur
Position de montage du moteur	Axiale
Type de câble pour l'actionneur, longueur	Sans
Température ambiante max.	40 °C
Température ambiante min.	5 °C
Alimentation générale	24 VDC ±10 %
Conforme à la directive européenne RoHS	Conforme
Normes	CE, UKCA

Résistance aux impacts/vibrations	50/20 m/s <sup>2</sup>
Type d'action	Vis à bille (LEKFS#), Vis à bille + courroie (LEKFS#R/L)
Type de moteur	Moteur pas-à-pas 24 VDC
Codeur	Absolu sans batterie
Tension d'alimentation	51 W
Horizontal Charge	14 Kg
Vertical Charge	2 Kg
Vitesse	10 - 700 mm/s
Accélération/Décélération max.	3000 mm/s <sup>2</sup>
Plage d'humidité d'utilisat	90 % RH max. (sans condensation)
Répétitivité de positionnement	±0.01 (Pas H: ±0.02) mm
Mouvement perdu	≤ 0.05 mm
Haltekraft der Verriegelung	20 W
F557-Guide type	Guide linéaire
F558-Motor size	28
F561-Lock unit type	Frein à manque de courant
F562-Lock unit power consumption	2,9 W



## Constructions



### Nomenclature

N°	Description	Matériau	Note
1	<b>Corps</b>	Alliage d'aluminium	Anodisé
2	<b>Guide de rail</b>	—	
3	<b>Bloc de vis à billes</b>	—	
4	<b>Table</b>	Alliage d'aluminium	Anodisé
5	<b>Plaque d'obturation</b>	Alliage d'aluminium	Anodisé
6	<b>Support de bande externe</b>	Résine synthétique	
7	<b>Boîtier A</b>	Moulage en aluminium	Revêtement
8	<b>Boîtier B</b>	Moulage en aluminium	Revêtement
9	<b>Butée de guidage</b>	Alliage d'aluminium	
10	<b>Montage du moteur</b>	Alliage d'aluminium	Revêtement
11	<b>Accouplement</b>	—	
12	<b>Capot du moteur</b>	Alliage d'aluminium	Anodisé
13	<b>Fond avant</b>	Alliage d'aluminium	Anodisé
14	<b>Moteur</b>	—	

N°	Description	Matériau	Note
15	<b>Bague en caoutchouc</b>	NBR	
16	<b>Butée de bande</b>	Acier inoxydable	
17	<b>Bande externe</b>	Acier inoxydable	
18	<b>Joint aimant</b>	—	
19	<b>Coussinet</b>	—	Course : 300 mm min.
20	<b>Coussinet</b>	—	
21	<b>Aimant</b>	—	
22	<b>Ensemble rouleau</b>	—	Sans application de graisse

## Information supplémentaire

Catalogue	<a href="#">LEKFS-B_FR.pdf</a>
Déclaration de conformité	<a href="#">newDoC_LEKF_TF1Y296EN-A.pdf</a>
Manuels d'installation	<a href="#">IM_LEKFSxE_TF2Z241EN-B.pdf</a> <a href="#">IM_LEKFSxE_TF2Z241FR-B.pdf</a>
Operation manuals	<a href="#">OM_LEKF_stepDC-servoDC_EN-B.pdf</a>