

Modello Standard, 100/200W - LEJS LEJS63V7B-300B

Scheda tecnica

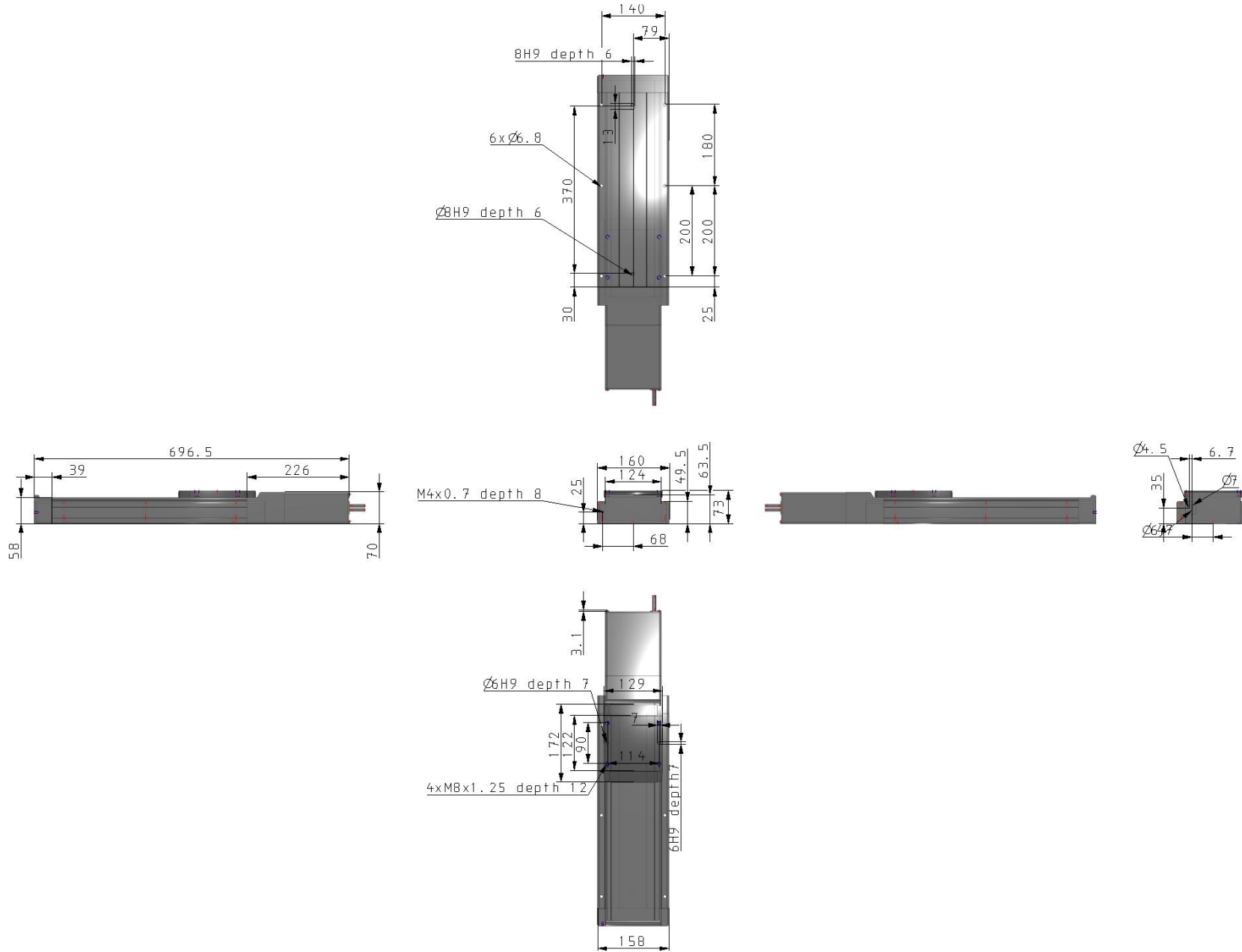
Informazioni generali di prodotto

- Taglia: 40 e 63 mm
- Corsa: 200 a 1500 mm.

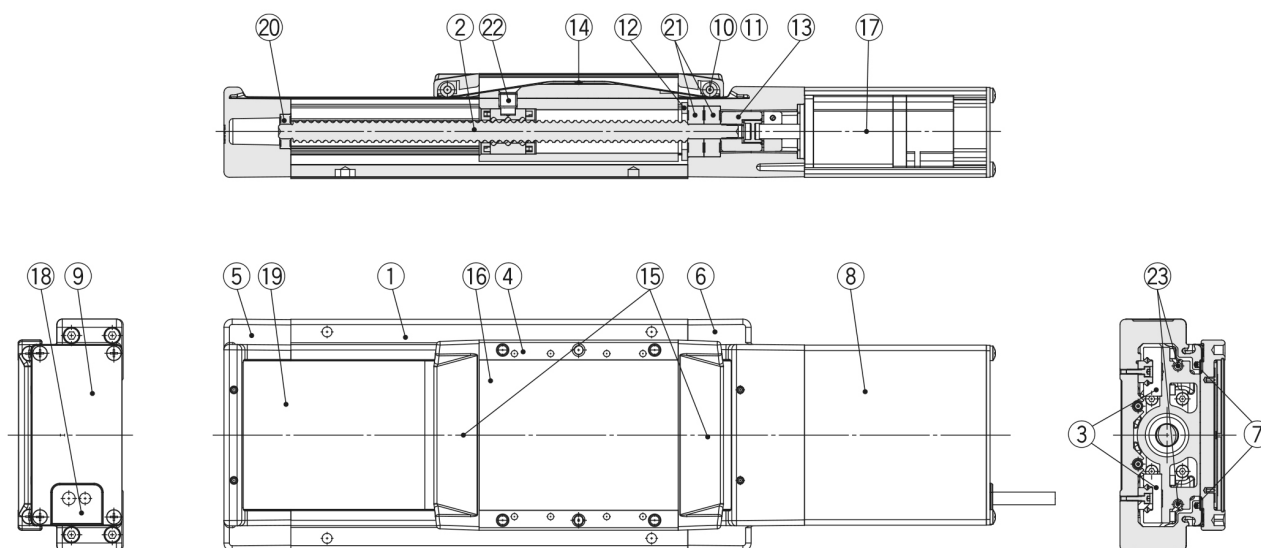
Specifiche standard

Precisione	Nessuno
Misura	63
Tipo di motore	V7 (200W Uscita, Encoder assoluto, LECY)
Tipo di vite di trasmissione	B (Taglia 40: 8mm, Taglia 63: 10mm)
Stroke	300 mm
Opzione motore	B (Con freno)
Tipo di cavo slitta	Senza cavo
Lunghezza cavo slitta	Senza cavo
Tipo di controllore	Senza controllore
Lunghezza cavo I/O	Senza cavo
Massima temperatura ambiente	40 °C
Minima temperatura ambiente	5 °C
Approvazioni	CE
Movimento perduto per lasco	0.1 max.
Resistenza a urti/vibrazioni	50/20 m/s ²
Carico Orizzontale	85 kg
Carico Verticale	20 kg
Velocità	600 mm/s
Max. accelerazione/decelerazione	20000 mm/s ²
Ripetibilità di posizionamento	± 0.02 mm
Peso	10.440 Kg

Dimensioni



Costruzione



Componenti

N.	Descrizione	Materiale	Nota
1	Corpo	Lega d'alluminio	Anodizzato
2	Assieme vite a ricircolo di sfere	—	
3	Assieme guida lineare	—	
4	Tabella	Lega d'alluminio	Anodizzato
5	Sede A	Lega d'alluminio	Rivestimento
6	Sede B	Lega d'alluminio	Rivestimento
7	Guarnizione magnetica	—	
8	Protezione motore	Lega d'alluminio	Anodizzato
9	Testata posteriore A	Lega d'alluminio	Anodizzato
10	Asse rullo	Acciaio inox	
11	Rullo	Resina sintetica	
12	Stopper cuscinetto	Acciaio al carbonio	

N.	Descrizione	Materiale	Nota
13	Accoppiamento	—	
14	Coperchio unità di traslazione	Resina sintetica	
15	Fermo di tenuta	Resina sintetica	
16	Piastra di otturazione	Lega d'alluminio	Anodizzato
17	Motore	—	
18	Grommet	NBR	
19	Bandella di protezione	Acciaio inox	
20	Guida	—	
21	Guida	—	
22	Perno di fissaggio dado	Acciaio al carbonio	
23	Anello magnetico	—	

Informazioni aggiuntive

Catalogo	LEJ-Ccc_EU.pdf
Dichiarazione di conformità	newDoC_LEJx_TF1Y273EN-A.pdf newDoC_LEJx_TF1Y274EN-B.pdf newDoc_LEJx_11-LEJx_servoAC_LECSx-T_EN-B.pdf newDoC_LEJxTF1Y272EN.pdf newDoC_LEJx_TF1Y271EN-A.pdf newDoc_LEJx_11-LEJx_servoAC_LECSA-IT-A.pdf newDoc_LEJx_11-LEJx_servoAC_LECSx_IT-A.pdf newDoc_LEJx_11-LEJx_servoAC_LECYx_IT-A.pdf newDoc_LEJx_11-LEJx_servoAC_LECYx_EN-A.pdf newDoc_LEJx_11-LEJx_servoAC_LECSx-T_IT-B.pdf newDoc_LEJx_11-LEJx_servoAC_LECSA-EN-A.pdf newDoc_LEJx_11-LEJx_servoAC_LECSx_EN-A.pdf
Manuali di installazione	IM_LEJ_servoAC_IT.pdf IM_LEJ_servoAC_EN.pdf
Operation manuals	OM_LEJx_LEJS-X400_servoAC_EN.pdf