

## Modello Standard, 100/200W - LEJS LEJS63S3A-800-S5A2H

Scheda tecnica

### Informazioni generali di prodotto

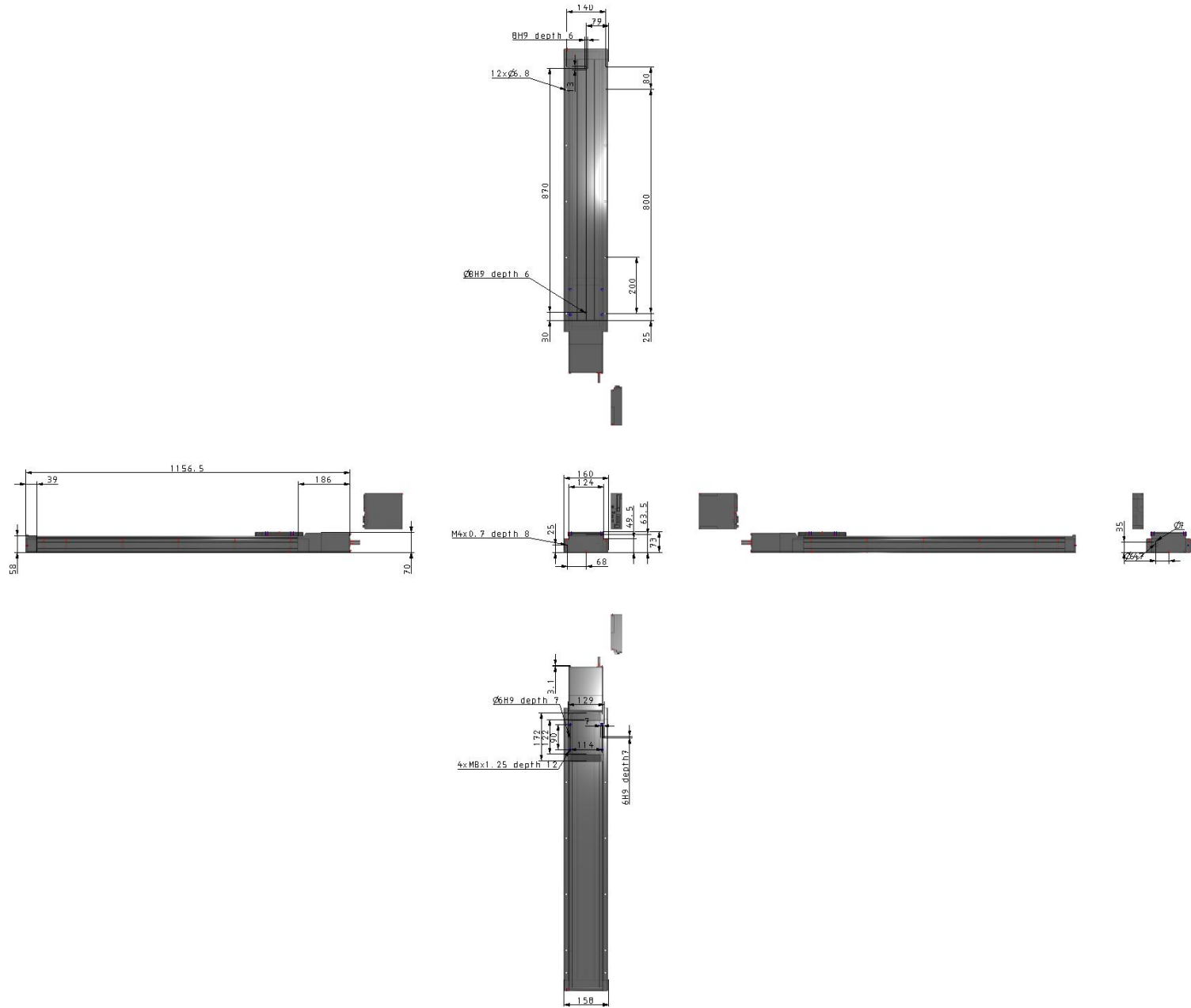
- Taglia: 40 e 63 mm
- Corsa: 200 a 1500 mm.

### Specifiche standard

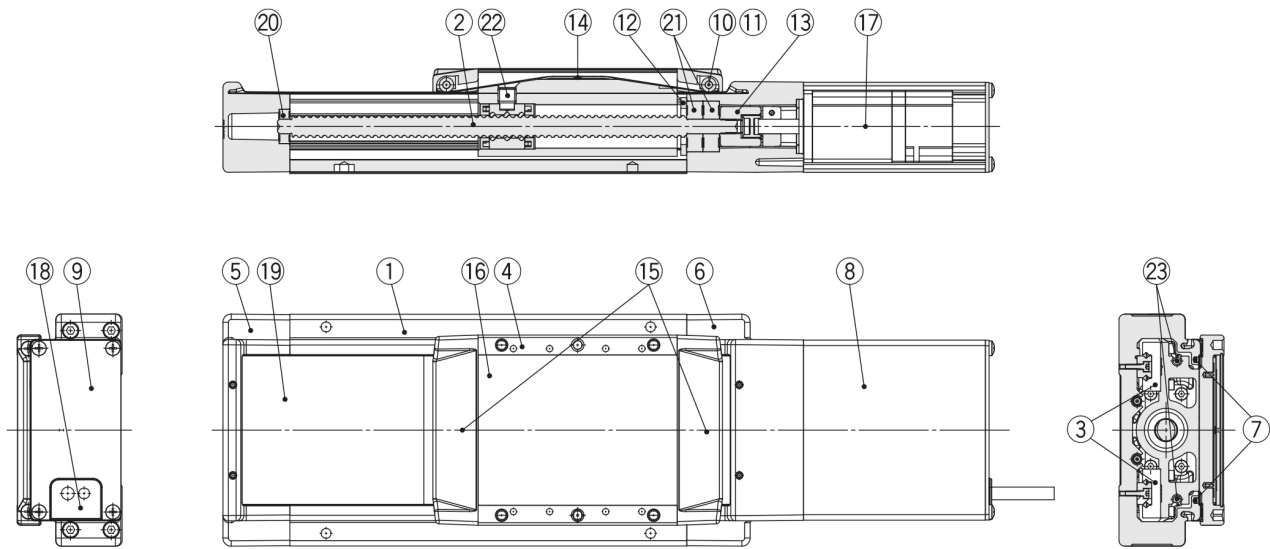
Precisione	Nessuno
Misura	63
Tipo di motore	S3 (200W Uscita, Encoder incrementale, LECSA)
Tipo di vite di trasmissione	A (Taglia 40: 16mm, Taglia 63: 20mm)
Stroke	800 mm
Opzione motore	Senza freno
Tipo di cavo slitta	S (Cavo standard)
Lunghezza cavo slitta	5 (5m)
Tipo di controllore	A2 (LECSA2 200 V a 230 V)
Lunghezza cavo I/O	H (Senza cavo, solo connettore)
Massima temperatura ambiente	40 °C
Minima temperatura ambiente	5 °C
Approvazioni	CE
Movimento perduto per lasco	0.1 max.
Resistenza a urti/vibrazioni	50/20 m/s <sup>2</sup>
Encoder	Encoder incrementale a 17 bit (risoluzione: 131072 p/rev)
Tensione d'alimentazione	200 - 230 V
Carico Orizzontale	45 kg
Carico Verticale	10 kg
Velocità	930 mm/s
Max. accelerazione/decelerazione	20000 mm/s <sup>2</sup>

Ripetibilità di posizionamento	$\pm 0.02$ mm
Peso	19.279 Kg

# Dimensioni



## Costruzione



### Componenti

N.	Descrizione	Materiale	Nota
1	<b>Corpo</b>	Lega d'alluminio	Anodizzato
2	Assieme vite a ricircolo di sfere	—	
3	Assieme guida lineare	—	
4	Tabella	Lega d'alluminio	Anodizzato
5	Sede A	Lega d'alluminio	Rivestimento
6	Sede B	Lega d'alluminio	Rivestimento
7	Guarnizione magnetica	—	
8	Protezione motore	Lega d'alluminio	Anodizzato
9	Testata posteriore A	Lega d'alluminio	Anodizzato
10	Asse rullo	Acciaio inox	
11	Rullo	Resina sintetica	
12	Stopper cuscinetto	Acciaio al carbonio	

N.	Descrizione	Materiale	Nota
13	<b>Accoppiamento</b>	—	
14	Coperchio unità di traslazione	Resina sintetica	
15	Fermo di tenuta	Resina sintetica	
16	Piastra di otturazione	Lega d'alluminio	Anodizzato
17	Motore	—	
18	Grommet	NBR	
19	Bandella di protezione	Acciaio inox	
20	Guida	—	
21	Guida	—	
22	Perno di fissaggio dado	Acciaio al carbonio	
23	Anello magnetico	—	

## Informazioni aggiuntive

Catalogo	<a href="#">LEJ-Ccc_EU.pdf</a>
Dichiarazione di conformità	<a href="#">newDoC_LEJx-TF125-474EN.pdf</a> <a href="#">newDoc_LEJx_11-LEJx_servoAC_LECSx-T_EN-B.pdf</a> <a href="#">newDoC_LEJx_TF125-472EN.pdf</a> <a href="#">newDoc_LEJx_11-LEJx_servoAC_LECSA-IT-A.pdf</a> <a href="#">newDoc_LEJx_11-LEJx_servoAC_LECSx_IT-A.pdf</a> <a href="#">newDoc_LEJx_11-LEJx_servoAC_LECYx_IT-A.pdf</a> <a href="#">newDoc_LEJx_11-LEJx_servoAC_LECYx_EN-A.pdf</a> <a href="#">newDoC_LEJx-TF125-473EN.pdf</a> <a href="#">newDoc_LEJx_11-LEJx_servoAC_LECSx-T_IT-B.pdf</a> <a href="#">newDoc_LEJx_11-LEJx_servoAC_LECSA-EN-A.pdf</a> <a href="#">newDoc_LEJx_11-LEJx_servoAC_LECSx_EN-A.pdf</a> <a href="#">newDoC_LEJx-TF125-475EN.pdf</a>
Manuali di installazione	<a href="#">IM_LEJ_servoAC_IT.pdf</a> <a href="#">IM_LEJ_servoAC_EN.pdf</a>
Operation manuals	<a href="#">OM_LEJx_LEJS-X400_servoAC_EN.pdf</a>