

Trasmissione a cinghia - LEJB LEJB40S2T-600

Scheda tecnica

Informazioni generali di prodotto

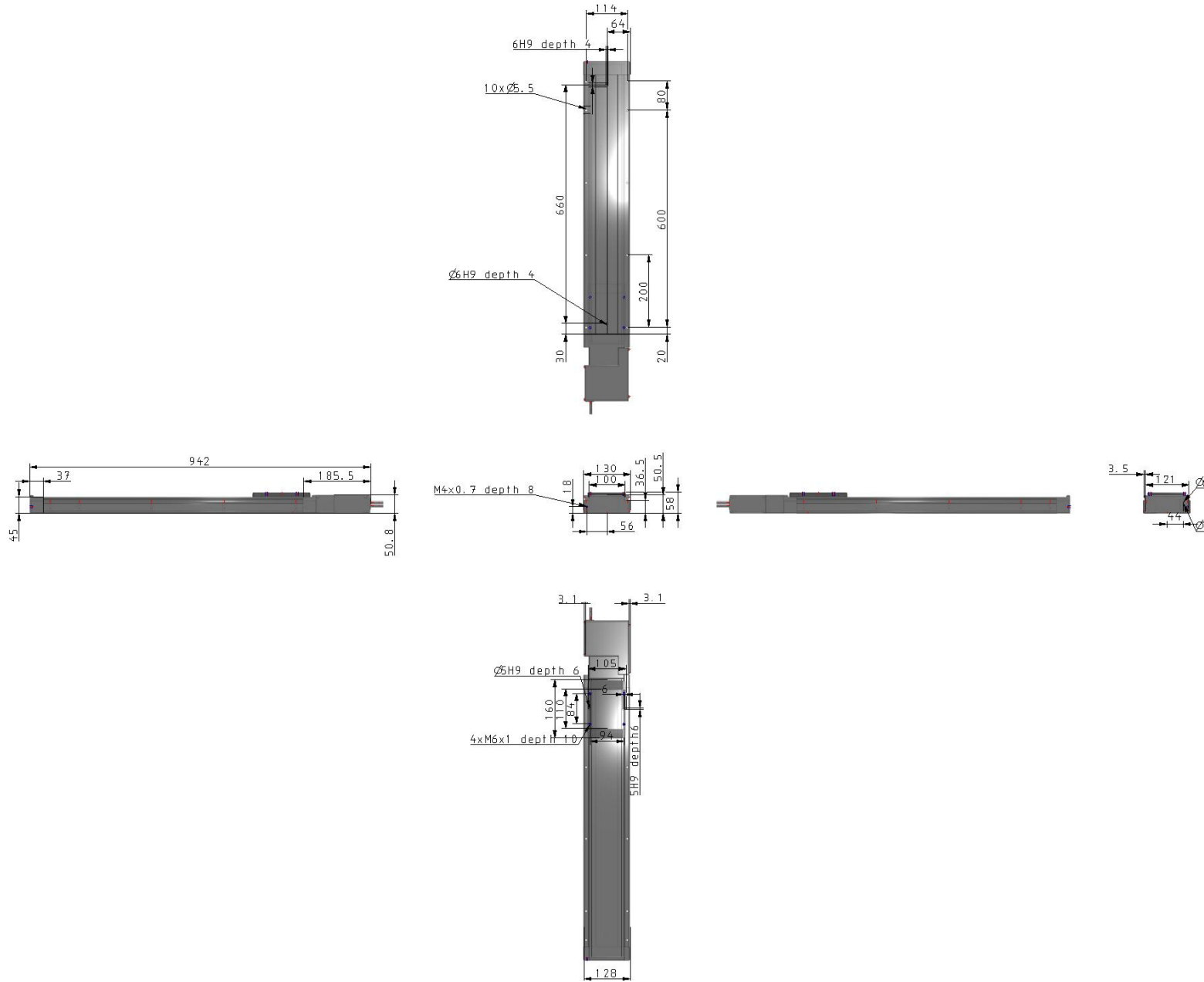
- Taglia: 40 e 63 mm.
- Corsa: 200 a 3000 mm.
- Servomotore AC, 100/200W.
- Alta precisione e alta rigidità grazie alla guida lineare a doppio asse.

Specifiche standard

Misura	40
Tipo di motore	S2 (100W Uscita, Encoder incrementale, LECSA)
Tipo di vite di trasmissione	T (Taglia 40: 27mm, Taglia 63: 42mm)
Stroke	600 mm
Opzione motore	Senza freno
Tipo di cavo slitta	Senza cavo
Lunghezza cavo slitta	Senza cavo
Tipo di controllore	Senza controllore
Lunghezza cavo I/O	Senza cavo
Massima temperatura ambiente	40 °C
Minima temperatura ambiente	5 °C
Approvazioni	CE
Ripetibilità di posizionamento	± 0.04 mm
Movimento perduto per lasco	0.1 max.
Resistenza a urti/vibrazioni	50/20 m/s ²
Encoder	Encoder incrementale a 17 bit (risoluzione: 131072 p/rev)
Carico Orizzontale	20 kg
Max. accelerazione/decelerazione	20000 mm/s ²
Max. velocità	2000 mm/s

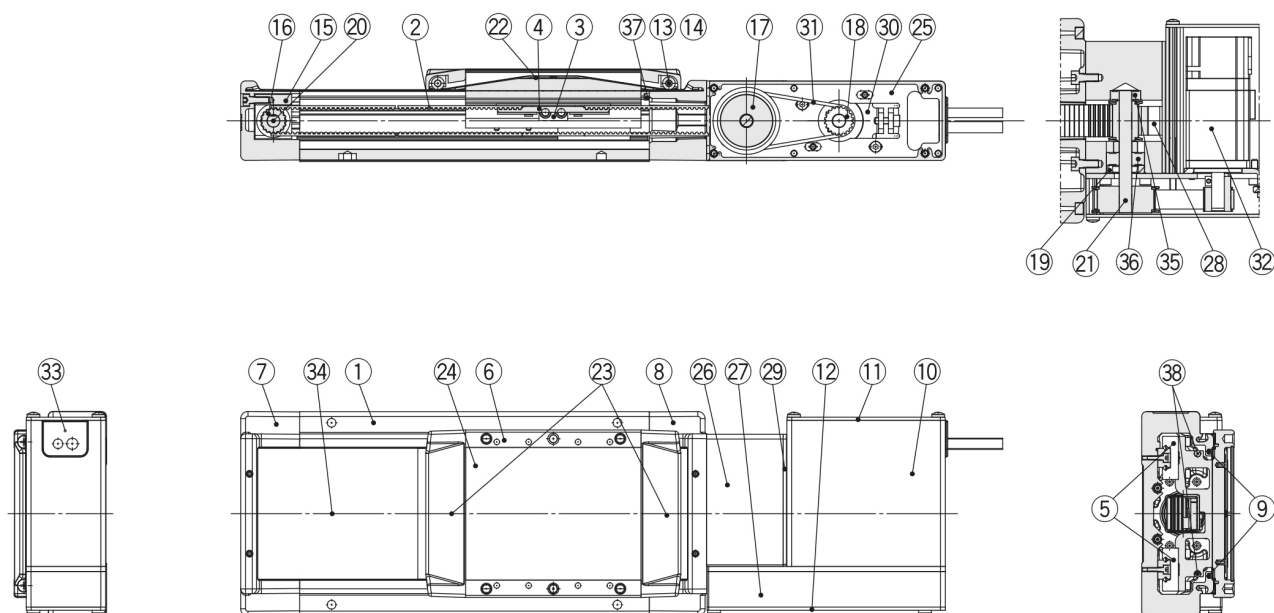
Peso	8.441 Kg
------	----------

Dimensioni



Le specifiche possono essere soggette a modifiche senza preavviso o obblighi da parte del produttore.

Costruzione



Componenti

No.	Descrizione	Materiale	Nota
1	Corpo	Lega d'alluminio	Anodizzato
2	Cinghia	—	
3	Supporto cinghia	Acciaio al carbonio	
4	Stopper cinghia	Lega d'alluminio	
5	Assieme guida lineare	—	
6	Tabella	Lega d'alluminio	Anodizzato
7	Sede A	Lega d'alluminio	Rivestimento
8	Sede B	Lega d'alluminio	Rivestimento
9	Guarnizione magnetica	—	
10	Protezione motore	Lega d'alluminio	Anodizzato
11	Testata posteriore A	Lega d'alluminio	Anodizzato
12	Testata posteriore B	Lega d'alluminio	Anodizzato
13	Asse rullo	Acciaio inox	
14	Rullo	Resina sintetica	
15	Supporto puleggia	Lega d'alluminio	
16	Puleggia di azionamento	Lega d'alluminio	
17	Puleggia di riduzione velocità	Lega d'alluminio	
18	Puleggia motore	Lega d'alluminio	
19	Distanziale	Lega d'alluminio	

No.	Descrizione	Materiale	Nota
20	Asse puleggia A	Acciaio inox	
21	Asse puleggia B	Acciaio inox	
22	Coperchio unità di traslazione	Resina sintetica	
23	Fermo di tenuta	Resina sintetica	
24	Piastra di otturazione	Lega d'alluminio	Anodizzato
25	Piastra montaggio motore	Acciaio al carbonio	
26	Blocco puleggia	Lega d'alluminio	Anodizzato
27	Protezione puleggia	Lega d'alluminio	Anodizzato
28	Stopper cinghia	Lega d'alluminio	
29	Piastra laterale	Lega d'alluminio	Anodizzato
30	Piastra motore	Acciaio al carbonio	
31	Cinghia	—	
32	Motore	—	
33	Grommet	NBR	
34	Bandella di protezione	Acciaio inox	
35	Guida	—	
36	Guida	—	
37	Perno stopper	Acciaio inox	
38	Anello magnetico	—	

Informazioni aggiuntive

Catalogo	LEJ-Ccc_EU.pdf
Dichiarazione di conformità	newDoC_LEJx_TF1Y274EN-C.pdf newDoc_LEJx_11-LEJx_servoAC_LECSx-T_EN-B.pdf newDoC_LEJxTF1Y272EN-A.pdf newDoC_LEJx_TF1Y273EN-B.pdf newDoC_LEJx_TF1Y271EN-B.pdf newDoc_LEJx_11-LEJx_servoAC_LECSA-IT-A.pdf newDoc_LEJx_11-LEJx_servoAC_LECSx_IT-A.pdf newDoc_LEJx_11-LEJx_servoAC_LECYx_IT-A.pdf newDoc_LEJx_11-LEJx_servoAC_LECYx_EN-A.pdf newDoc_LEJx_11-LEJx_servoAC_LECSx-T_IT-B.pdf newDoc_LEJx_11-LEJx_servoAC_LECSA-EN-A.pdf newDoc_LEJx_11-LEJx_servoAC_LECSx_EN-A.pdf
Manuali di installazione	IM_LEJ_servoAC_IT.pdf IM_LEJ_servoAC_EN.pdf
Operation manuals	OM_LEJx_LEJS-X400_servoAC_EN.pdf