

Trasmissione a cinghia - LEJB LEJB40S2T-300-S5

Scheda tecnica

Informazioni generali di prodotto

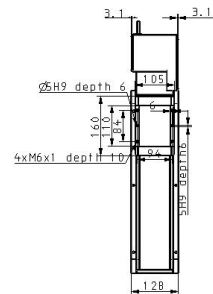
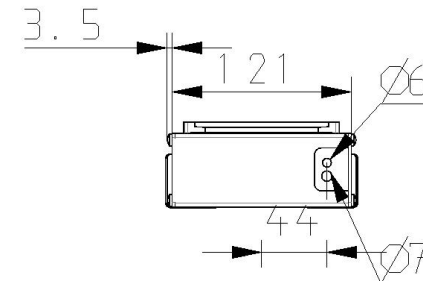
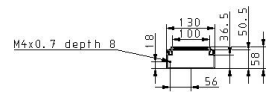
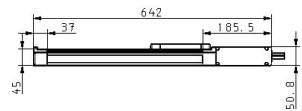
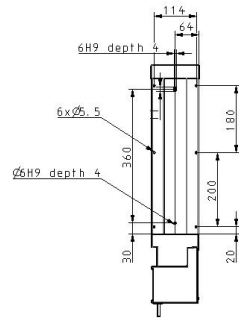
- Taglia: 40 e 63 mm.
- Corsa: 200 a 3000 mm.
- Servomotore AC, 100/200W.
- Alta precisione e alta rigidità grazie alla guida lineare a doppio asse.

Specifiche standard

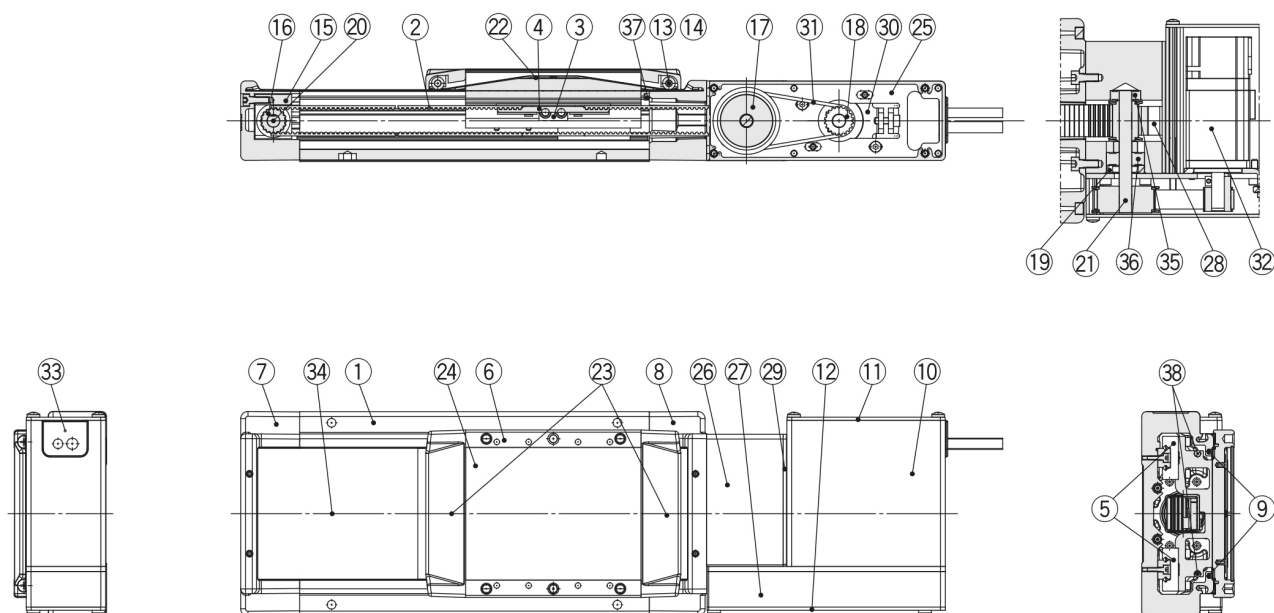
| | |
|----------------------------------|---|
| Misura | 40 |
| Tipo di motore | S2 (100W Uscita, Encoder incrementale, LECSA) |
| Tipo di vite di trasmissione | T (Taglia 40: 27mm, Taglia 63: 42mm) |
| Stroke | 300 mm |
| Opzione motore | Senza freno |
| Tipo di cavo slitta | S (Cavo standard) |
| Lunghezza cavo slitta | 5 (5m) |
| Tipo di controllore | Senza controllore |
| Lunghezza cavo I/O | Senza cavo |
| Massima temperatura ambiente | 40 °C |
| Minima temperatura ambiente | 5 °C |
| Approvazioni | CE |
| Ripetibilità di posizionamento | ± 0.04 mm |
| Movimento perduto per lasco | 0.1 max. |
| Resistenza a urti/vibrazioni | 50/20 m/s ² |
| Encoder | Encoder incrementale a 17 bit (risoluzione: 131072 p/rev) |
| Carico Orizzontale | 20 kg |
| Max. accelerazione/decelerazione | 20000 mm/s ² |
| Max. velocità | 2000 mm/s |

| | |
|------|----------|
| Peso | 7.362 Kg |
|------|----------|

Dimensioni



Costruzione



Componenti

| No. | Descrizione | Materiale | Nota |
|-----|--------------------------------|---------------------|--------------|
| 1 | Corpo | Lega d'alluminio | Anodizzato |
| 2 | Cinghia | — | |
| 3 | Supporto cinghia | Acciaio al carbonio | |
| 4 | Stopper cinghia | Lega d'alluminio | |
| 5 | Assieme guida lineare | — | |
| 6 | Tabella | Lega d'alluminio | Anodizzato |
| 7 | Sede A | Lega d'alluminio | Rivestimento |
| 8 | Sede B | Lega d'alluminio | Rivestimento |
| 9 | Guarnizione magnetica | — | |
| 10 | Protezione motore | Lega d'alluminio | Anodizzato |
| 11 | Testata posteriore A | Lega d'alluminio | Anodizzato |
| 12 | Testata posteriore B | Lega d'alluminio | Anodizzato |
| 13 | Asse rullo | Acciaio inox | |
| 14 | Rullo | Resina sintetica | |
| 15 | Supporto puleggia | Lega d'alluminio | |
| 16 | Puleggia di azionamento | Lega d'alluminio | |
| 17 | Puleggia di riduzione velocità | Lega d'alluminio | |
| 18 | Puleggia motore | Lega d'alluminio | |
| 19 | Distanziale | Lega d'alluminio | |

| No. | Descrizione | Materiale | Nota |
|-----|--------------------------------|---------------------|------------|
| 20 | Asse puleggia A | Acciaio inox | |
| 21 | Asse puleggia B | Acciaio inox | |
| 22 | Coperchio unità di traslazione | Resina sintetica | |
| 23 | Fermo di tenuta | Resina sintetica | |
| 24 | Piastra di otturazione | Lega d'alluminio | Anodizzato |
| 25 | Piastra montaggio motore | Acciaio al carbonio | |
| 26 | Blocco puleggia | Lega d'alluminio | Anodizzato |
| 27 | Protezione puleggia | Lega d'alluminio | Anodizzato |
| 28 | Stopper cinghia | Lega d'alluminio | |
| 29 | Piastra laterale | Lega d'alluminio | Anodizzato |
| 30 | Piastra motore | Acciaio al carbonio | |
| 31 | Cinghia | — | |
| 32 | Motore | — | |
| 33 | Grommet | NBR | |
| 34 | Bandella di protezione | Acciaio inox | |
| 35 | Guida | — | |
| 36 | Guida | — | |
| 37 | Perno stopper | Acciaio inox | |
| 38 | Anello magnetico | — | |

Informazioni aggiuntive

| | |
|-----------------------------|---|
| Catalogo | LEJ-Ccc_EU.pdf |
| Dichiarazione di conformità | newDoC_LEJx_TF1Y274EN-C.pdf newDoc_LEJx_11-LEJx_servoAC_LECSx-T_EN-B.pdf newDoC_LEJxTF1Y272EN-A.pdf newDoC_LEJx_TF1Y273EN-B.pdf newDoC_LEJx_TF1Y271EN-B.pdf newDoc_LEJx_11-LEJx_servoAC_LECSA-IT-A.pdf newDoc_LEJx_11-LEJx_servoAC_LECSx_IT-A.pdf newDoc_LEJx_11-LEJx_servoAC_LECYx_IT-A.pdf newDoc_LEJx_11-LEJx_servoAC_LECYx_EN-A.pdf newDoc_LEJx_11-LEJx_servoAC_LECSx-T_IT-B.pdf newDoc_LEJx_11-LEJx_servoAC_LECSA-EN-A.pdf newDoc_LEJx_11-LEJx_servoAC_LECSx_EN-A.pdf |
| Manuali di installazione | IM_LEJ_servoAC_IT.pdf IM_LEJ_servoAC_EN.pdf |
| Operation manuals | OM_LEJx_LEJS-X400_servoAC_EN.pdf |