



Modello Standard - LEFS LEFS40V8A-1000-S5

Scheda tecnica

Informazioni generali di prodotto

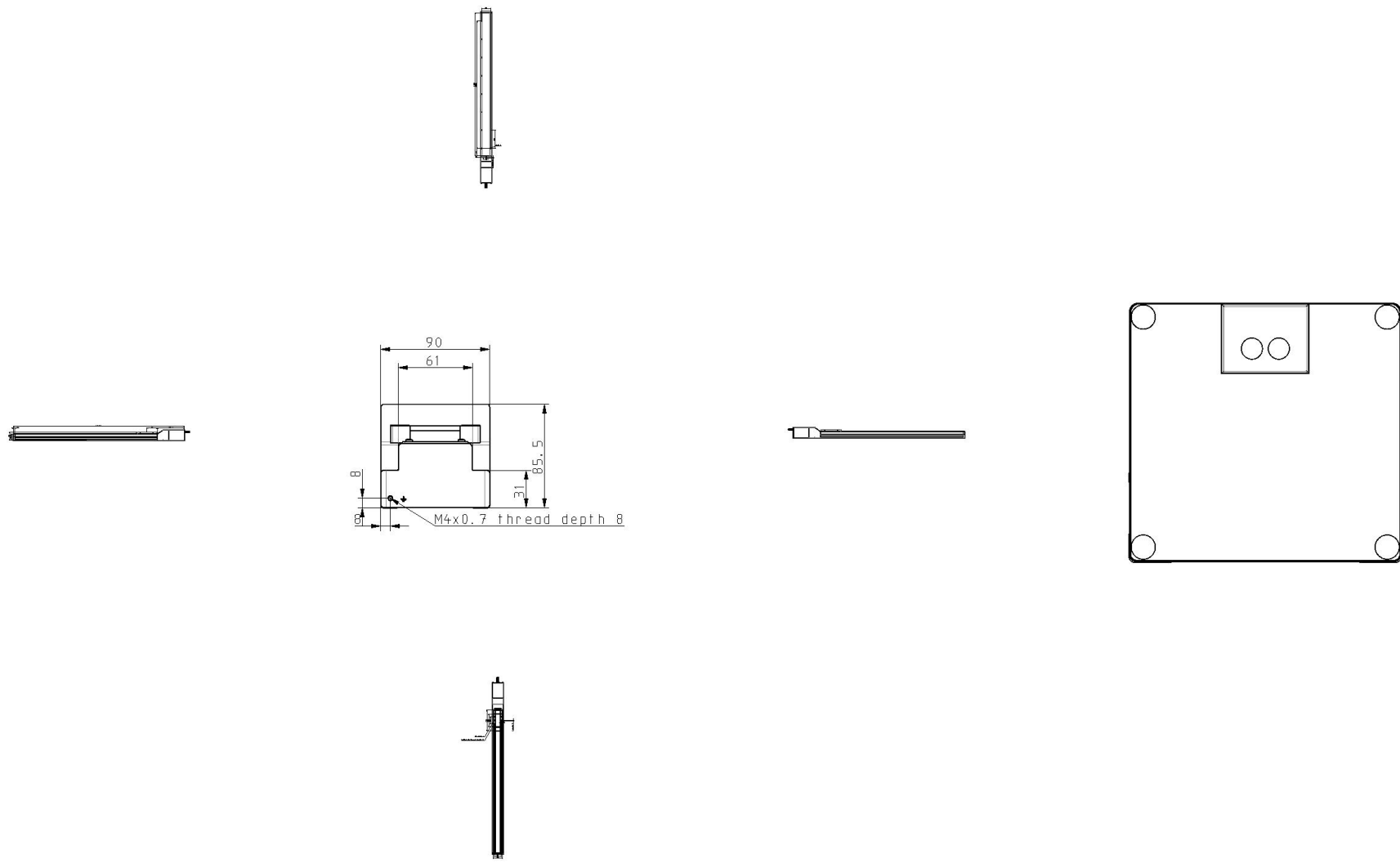
- Taglia: 25, 32 e 40 mm
- Corsa: 50 a 1200 mm
- Servomotore AC, 100/200/400W.

Specifiche standard

Precisione	Nessuno
Misura	40 mm
Posizione di montaggio motore	In linea
Servomotore AC	V8 (400W Uscita, Encoder assoluto, LECY)
Tipo di vite di trasmissione	A (Taglia 25: 12 mm, Taglia 32: 16 mm, Taglia 40: 20 mm)
Corsa	1000 mm
Opzione motore	Senza freno
Squadretta di montaggio sensore	Nessuno
Fermo di tenuta	Standard
Foro di posizionamento	Alloggiamento B inferiore
Tipo di cavo slitta	S (Cavo standard)
Lunghezza cavo slitta	5 (5 m)
Tipo di controllore	Senza driver
I/O Connettore	Senza connettore
Massima temperatura ambiente	40 °C
Minima temperatura ambiente	5 °C
Alimentazione elettrica generale	24 VDC ±10 %
Approvazioni	CE
Ripetibilità di posizionamento	± 0.02 mm
Movimento perduto per lasco	0.1 mm

Peso	11.090 Kg
------	-----------

Dimensioni



Informazioni aggiuntive

Catalogo	LEF-F_EU.pdf
Dichiarazione di conformità	newDoC_LEFx_11-LEFx_servoAC_LECSA_IT.pdf newDoC_LEFx_11-LEFx_servoDC_servoAC_LECYx_IT.pdf newDoC_LEFx_TF1Y269EN-A.pdf newDoC_LEFx_11-LEFx_servoAC_LECSS-T_EN.pdf newDoC_LEF_TF1Y270EN-B.pdf newDoC_LEF_TF1Y267EN-A.pdf newDoC_LEFx_11-LEFx_servoDC_servoAC_LECSx_IT.pdf newDoC_LEF_TF1Y268EN-A.pdf newDoC_LEFx_11-LEFx_servoAC_LECSA_EN.pdf newDoC_LEFx_11-LEFx_servoAC_LECSS-T_IT.pdf newDoC_LEFx_11-LEFx_servoDC_servoAC_LECSx_EN.pdf newDoC_LEFx_11-LEFx_servoDC_servoAC_LECYx_EN.pdf
Manuali di installazione	IM_LEFx_servoAC_EN.pdf IM_LEFx_servoAC_IT.pdf
Operation manuals	OM_LEFx_SERVOAC_LECSx_LECSS-T_LECY_EN.pdf