

## Modello Standard - LEFS LEFS40S4A-750B-R5A2

Scheda tecnica

### Informazioni generali di prodotto

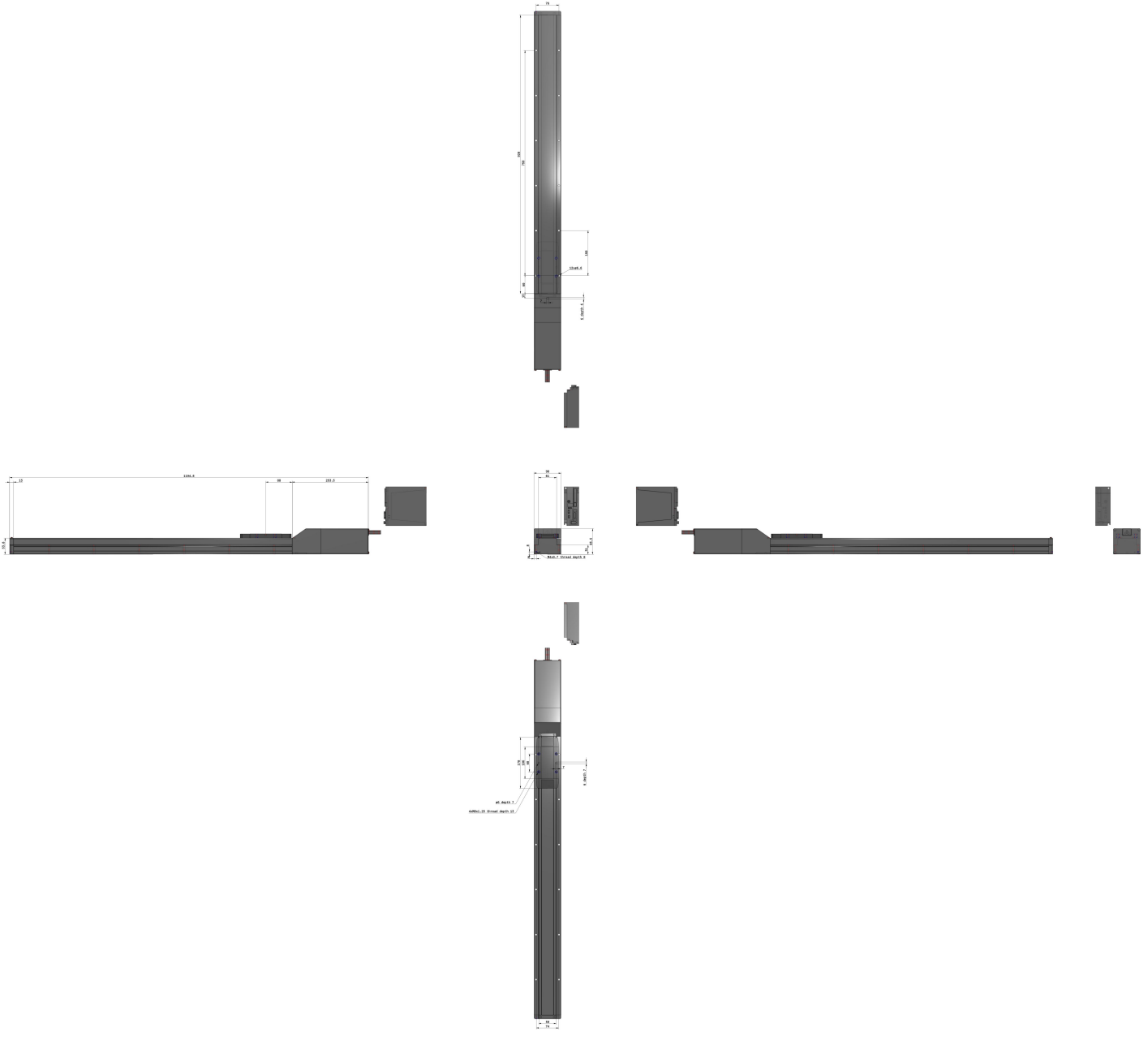
- Taglia: 25, 32 e 40 mm
- Corsa: 50 a 1200 mm
- Servomotore AC, 100/200/400W.

### Specifiche standard

Precisione	Nessuno
Misura	40 mm
Posizione di montaggio motore	In linea
Servomotore AC	S4 (400W Uscita, Encoder incrementale, LECSA2)
Tipo di vite di trasmissione	A (Taglia 25: 12 mm, Taglia 32: 16 mm, Taglia 40: 20 mm)
Corsa	750 mm
Opzione motore	B (Con freno)
Squadretta di montaggio sensore	Nessuno
Fermo di tenuta	Standard
Foro di posizionamento	Alloggiamento B inferiore
Tipo di cavo slitta	R [Cavo robotico (cavo flessibile)]
Lunghezza cavo slitta	5 (5 m)
Tipo di controllore	A2 (LECSA2 200 V a 230 V)
I/O Connettore	Senza connettore
Massima temperatura ambiente	40 °C
Minima temperatura ambiente	5 °C
Alimentazione elettrica generale	24 VDC ±10 %
Approvazioni	CE
Ripetibilità di posizionamento	± 0.02 mm
Movimento perduto per lasco	0.1 mm

Resistenza a urti/vibrazioni	50/20 m/s <sup>2</sup>
Encoder	Encoder incrementale a 17 bit (risoluzione: 131072 p/rev)
Tensione d'alimentazione	200 - 230 V
Carico Orizzontale	50 kg
Carico Verticale	15 kg
Velocità	760 mm/s
Max. accelerazione/decelerazione	2000 mm/s <sup>2</sup>
Peso	11.480 Kg

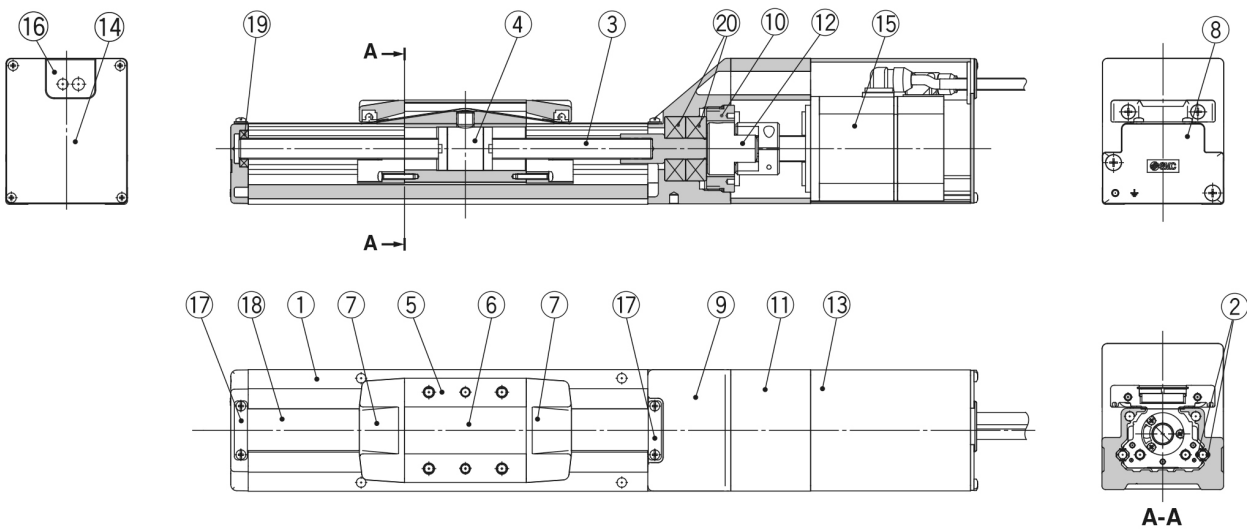
# Dimensioni



# Costruzione

## Costruzione

### Tipo con motore in linea



### Componenti

N.	Descrizione	Materiale	Nota
1	<b>Corpo</b>	Lega d'alluminio	Anodizzato
2	<b>Guida</b>	—	
3	<b>Vite a ricircolo di sfere</b>	—	
4	<b>Dado vite a ricircolo di sfere</b>	—	
5	<b>Tavola</b>	Lega d'alluminio	Anodizzato
6	<b>Piastra di otturazione</b>	Lega d'alluminio	Anodizzato
7	<b>Fermo di tenuta</b>	Resina sintetica	
8	<b>Sede A</b>	Aluminium die-cast	Rivestimento
9	<b>Sede B</b>	Aluminium die-cast	Rivestimento
10	<b>Stopper cuscinetto</b>	Lega d'alluminio	

N.	Descrizione	Materiale	Nota
11	<b>Montaggio motore</b>	Lega d'alluminio	Rivestimento
12	<b>Accoppiamento</b>	—	
13	<b>Protezione motore</b>	Lega d'alluminio	Anodizzato
14	<b>Protezione estremità motore</b>	Lega d'alluminio	Anodizzato
15	<b>Motore</b>	—	
16	<b>Grommet</b>	NBR	
17	<b>Fermo</b>	Acciaio inox	
18	<b>Bandella di protezione</b>	Acciaio inox	
19	<b>Cuscinetto</b>	—	
20	<b>Cuscinetto</b>	—	

## Informazioni aggiuntive

Catalogo	<a href="#">LEF-F_EU.pdf</a>
Dichiarazione di conformità	<a href="#">newDoC_LEFx_11-LEFx_servoAC_LECSA_IT.pdf</a> <a href="#">newDoC_LEFx_11-LEFx_servoDC_servoAC_LECYx_IT.pdf</a> <a href="#">newDoC_LEFx_TF1Y269EN-A.pdf</a> <a href="#">newDoC_LEFx_11-LEFx_servoAC_LECSS-T_EN.pdf</a> <a href="#">newDoC_LEF_TF1Y270EN-B.pdf</a> <a href="#">newDoC_LEF_TF1Y267EN-A.pdf</a> <a href="#">newDoC_LEFx_11-LEFx_servoDC_servoAC_LECSx_IT.pdf</a> <a href="#">newDoC_LEF_TF1Y268EN-A.pdf</a> <a href="#">newDoC_LEFx_11-LEFx_servoAC_LECSA_EN.pdf</a> <a href="#">newDoC_LEFx_11-LEFx_servoAC_LECSS-T_IT.pdf</a> <a href="#">newDoC_LEFx_11-LEFx_servoDC_servoAC_LECSx_EN.pdf</a> <a href="#">newDoC_LEFx_11-LEFx_servoDC_servoAC_LECYx_EN.pdf</a>
Manuali di installazione	<a href="#">IM_LEFx_servoAC_EN.pdf</a> <a href="#">IM_LEFx_servoAC_IT.pdf</a>
Operation manuals	<a href="#">OM_LEFx_SERVOAC_LECSx_LECSS-T_LECY_EN.pdf</a>