

Trasmissione a vite a ricircolo di sfere - LEFS

LEFS40NZA-400

Scheda tecnica

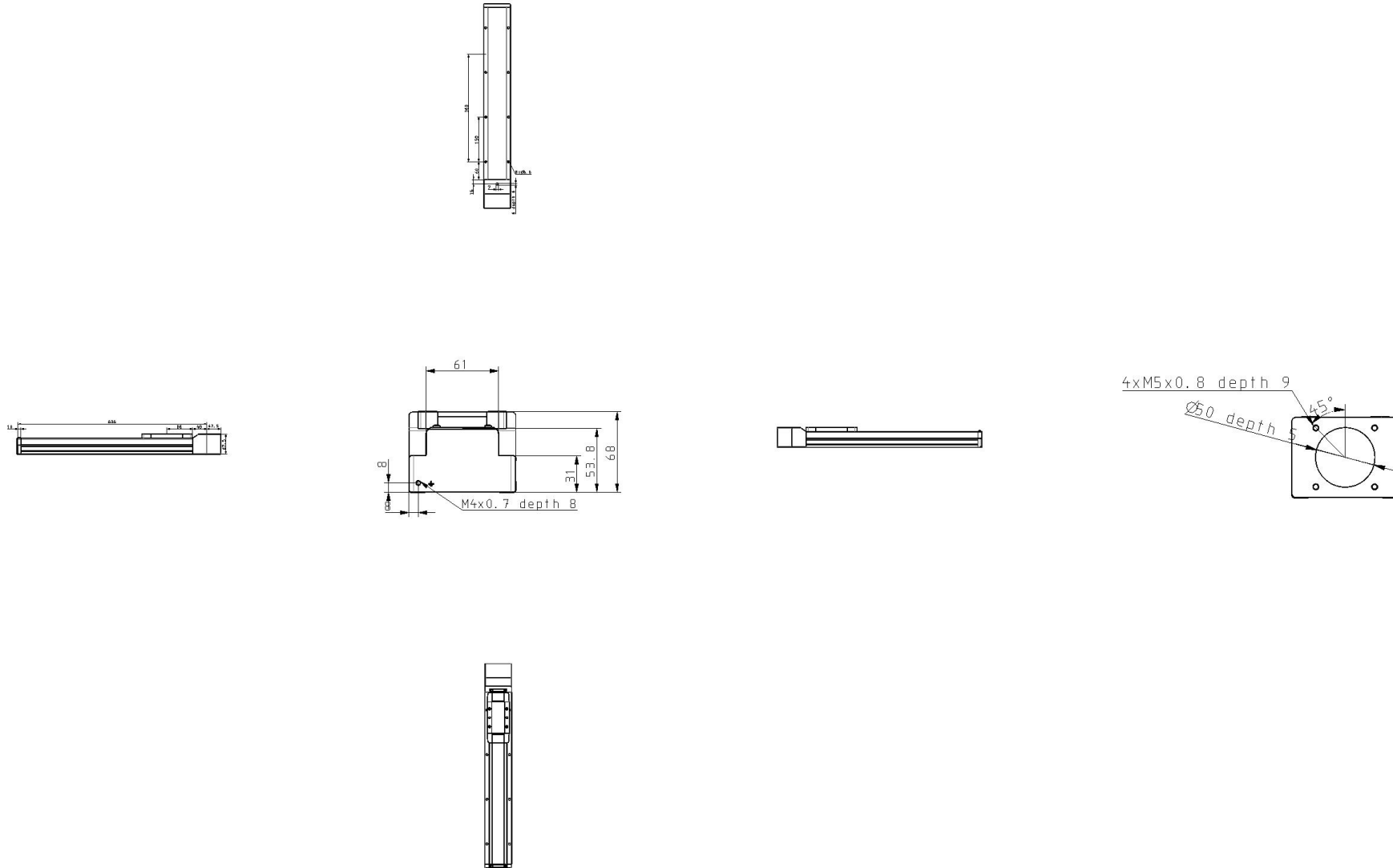
Informazioni generali di prodotto

- Taglia: 25, 32 e 40 mm
- Corsa: 50 a 1200 mm
- Servomotore AC, 100/200/400W.

Specifiche standard

Series	LEFS (Ball Screw Drive)
Precisione	Nessuno
Misura	40
Posizione di montaggio motore	In linea
Tipo di motore	NZ (Tipo di montaggio Z)
Tipo di vite di trasmissione	A (LEFS25, 12mm; LEFS32, 16mm; LEFS40, 20mm)
Corsa	400mm
Squadretta di montaggio sensore	Nessuno
Fermo di tenuta	Standard
Foro di posizionamento	Alloggiamento B inferiore
Massima temperatura ambiente	40 °C
Minima temperatura ambiente	5 °C
Resistenza a urti/vibrazioni	50/20 m/s ²
Carico Orizzontale	50 kg
Carico Verticale	15 kg
Velocità	1000 mm/s
Max. accelerazione/decelerazione	2000 mm/s ²
Ripetibilità di posizionamento	± 0.02 mm
Movimento perduto per lasco	0.1 mm
Peso	5.950 Kg

Dimensioni



Informazioni aggiuntive

Catalogo

[LE_motorless-E_IT.pdf](#)